

# INABOX

Shower faucet by / Robinetterie de douche par **AQUABRASS**

## INSTALLATION GUIDE GUIDE D'INSTALLATION

[aquabrace.com](http://aquabrace.com)

# INABOX

## TICKING ALL THE BOXES

**INABOX** TICKS ALL THE BOXES TO PROVIDE THE MOST COMPLETE AND VERSATILE CONTEMPORARY THERMOSTATIC SHOWER SYSTEM IN ONE COMPACT DESIGNED BOX.

NO MORE COMPROMISE! ALL THE OPTIONS TO BUILD A DREAM SHOWER FAUCET ARE INCLUDED WITH **INABOX**.

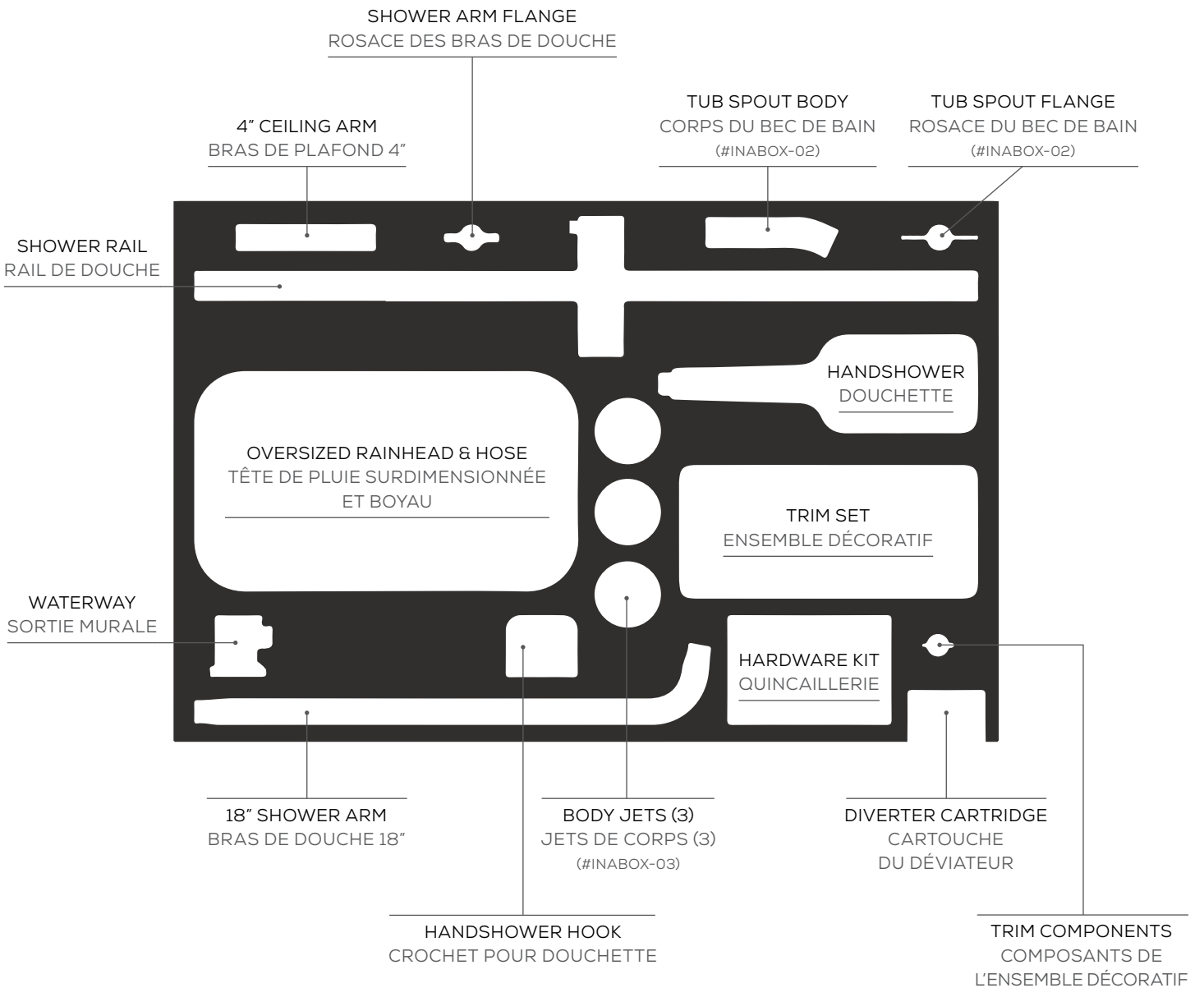
## L'AFFAIRE EST DANS LA BOÎTE

**INABOX** OFFRE LE SYSTÈME DE DOUCHE THERMOSTATIQUE LE PLUS COMPLET ET POLYVALENT, EN UNE SEULE BOÎTE COMPACTE. L'AFFAIRE EST DANS LE SAC LA BOÎTE!

PLUS AUCUN COMPROMIS! TOUTES LES OPTIONS POUR CRÉER UNE ROBINETTERIE DE DOUCHE DE RÊVE SONT INCLUSES DANS **INABOX**.



IN YOUR **INABOX**  
 DANS LA BOÎTE **INABOX**



PRODUCT LIST  
DÉTAILS DES PRODUITS

# INABOX-01



# INABOX-02



# INABOX-03



# INABOX-04



# PRODUCT LIST

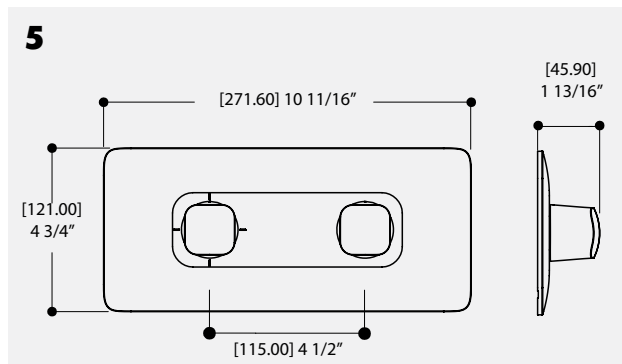
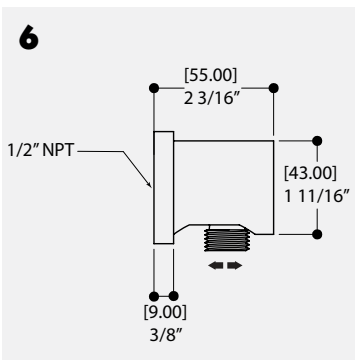
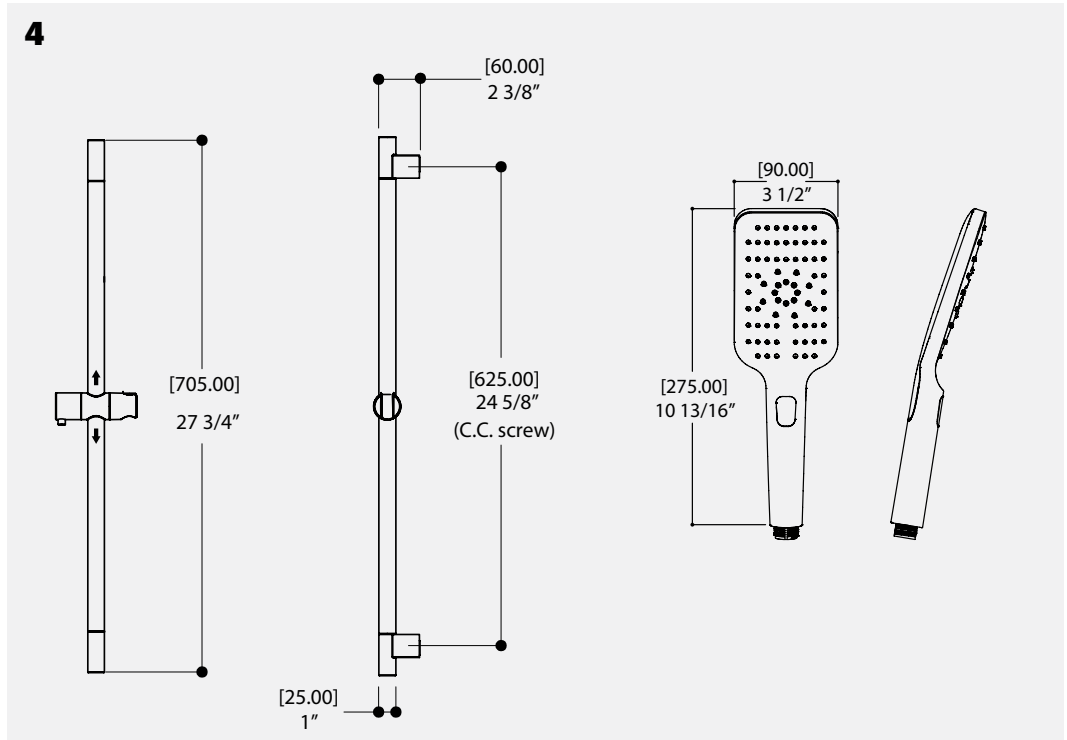
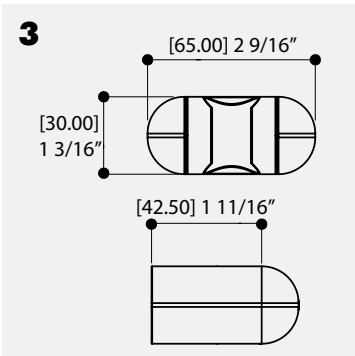
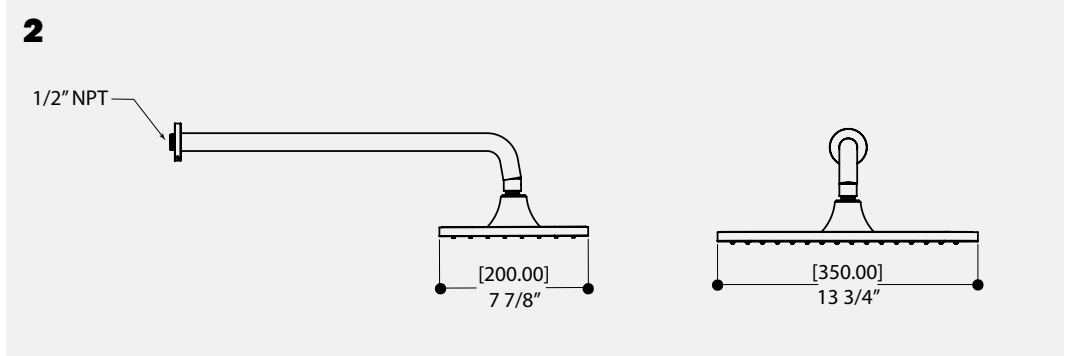
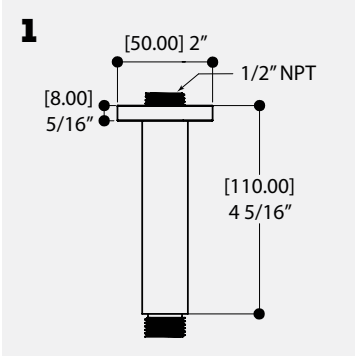
## DÉTAIL DES PRODUITS

### THERMOSTATIC VALVE UNIPLEX 3/4" - 1/2" (#T-12123) SOLD SEPARATELY VALVE THERMOSTATIQUE UNIPLEX 3/4" - 1/2" (#T-12123) VENDUE SÉPARÉMENT

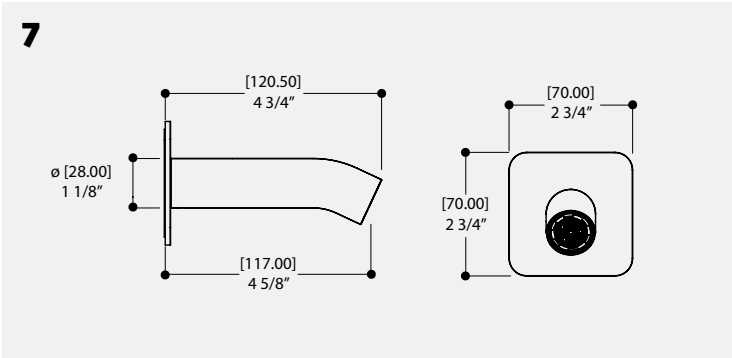
- 1** 4" ROUND ARM FOR CEILING INSTALLATION  
BRAS DE DOUCHE ROND DE 4" POUR INSTALLATION AU PLAFOND
  
- 2** 18" ROUND SHOWER ARM & ROUND FLANGE WITH 14" X 8" OVERSIZED RECTANGULAR RAINHEAD  
BRAS DE DOUCHE ROND DE 18" AVEC ROSACE ET TÊTE DE PLUIE RECTANGULAIRE SURDIMENSIONNÉE DE 14" X 8"
  
- 3** HANDSHOWER HOOK  
CROCHET À DOUCHETTE
  
- 4** 3-FUNCTION PUSH-BUTTON HANDSHOWER (RAIN, MIST, JET) WITH 28" OVERALL SHOWER RAIL  
RAIL DE DOUCHE DE 28" AVEC DOUCHETTE À BOUTON-POUSSOIR À 3 JETS (PLUIE, BRUME, JET)
  
- 5** TRIM SET WITH EASY CLIP-ON FASTENING SYSTEM AND HIDDEN ADJUSTMENT TO FIT ANY WALL THICKNESS  
PLAQUE DÉCORATIVE AVEC SYSTÈME D'ATTACHE FACILE À CLIP ET AJUSTEMENT DISSIMULÉ POUR ACCOMMODER TOUTES ÉPAISSEURS DE MUR
  
- 6** ADJUSTABLE ROUND WATERWAY  
SORTIE MURALE RONDE AJUSTABLE
  
- 7** 4<sup>3/4</sup>" ROUND TUB SPOUT  
BEC DE BAIN ROND DE 4<sup>3/4</sup>"
  
- 8** ROUND BODY JETS (3)  
JETS DE CORPS RONDS (3)
  
- 9** AQUASHEET WALLMOUNT DUAL FUNCTION RAINHEAD  
TÊTE DE PLUIE MURALE À 2 FONCTIONS AQUASHEET

# GENERAL DIMENSIONS

## DIMENSIONS GÉNÉRALES



# GENERAL DIMENSIONS DIMENSIONS GÉNÉRALES



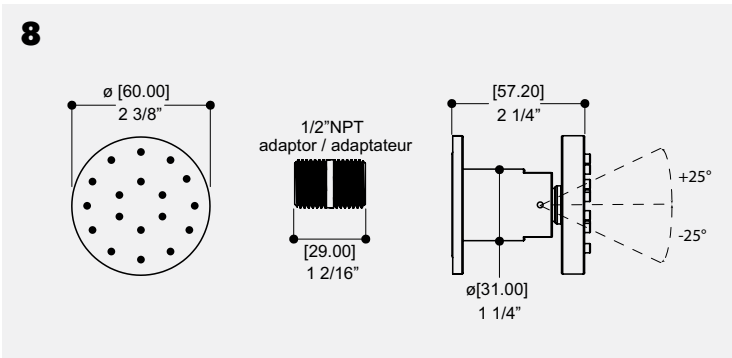
**1** 4" ROUND ARM FOR CEILING INSTALLATION  
BRAS DE DOUCHE ROND DE 4" POUR  
INSTALLATION AU PLAFOND

**2** 18" ROUND SHOWER ARM & ROUND FLANGE  
WITH 14" X 8" OVERSIZED RECTANGULAR RAINHEAD  
BRAS DE DOUCHE ROND DE 18" AVEC ROSACE ET  
TÊTE DE PLUIE RECTANGULAIRE SURDIMENSIONNÉE  
DE 14" X 8"

**3** HANDSHOWER HOOK  
CROCHET À DOUCHETTE

**4** 3-FUNCTION PUSH-BUTTON HANDSHOWER  
(RAIN, MIST, JET) WITH 28" OVERALL SHOWER RAIL  
RAIL DE DOUCHE DE 28" AVEC DOUCHETTE À  
BOUTON-POUSOIR À 3 JETS (PLUIE, BRUME, JETS)

**5** TRIM SET WITH EASY CLIP-ON FASTENING SYSTEM  
AND HIDDEN ADJUSTMENT TO FIT ANY WALL  
THICKNESS  
PLAQUE DÉCORATIVE AVEC SYSTÈME D'ATTACHE  
FACILE À CLIP ET AJUSTEMENT DISSIMULÉ POUR  
ACCOMMODER TOUTES ÉPAISSEURS DE MUR

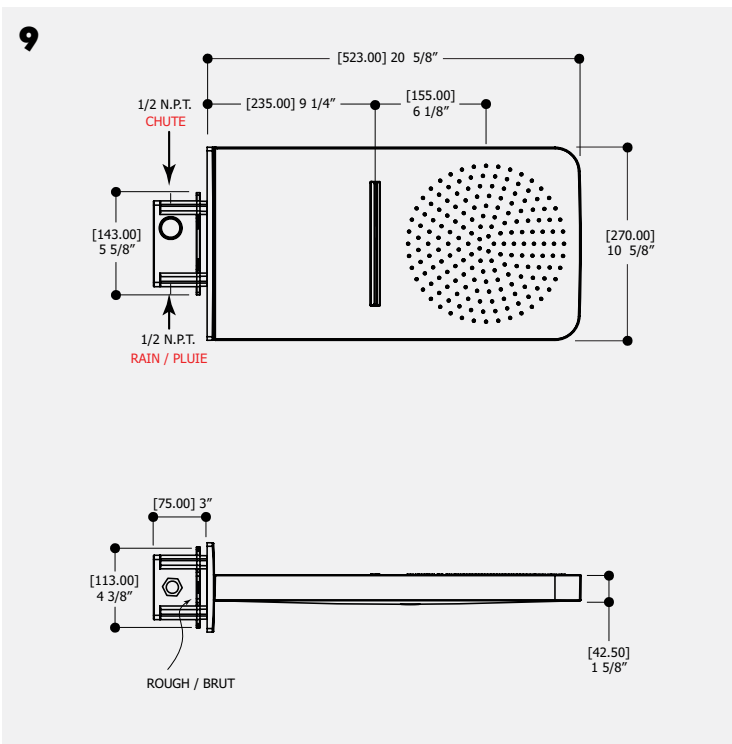


**6** ADJUSTABLE ROUND WATERWAY  
SORTIE MURALE RONDE AJUSTABLE

**7** 4 3/4" ROUND TUB SPOUT (#INABOX-02)  
BEC DE BAIN ROND DE 4 3/4" (#INABOX-02)

**8** ROUND BODY JETS (3) (#INABOX-03)  
JETS DE CORPS RONDS (3) (#INABOX-03)

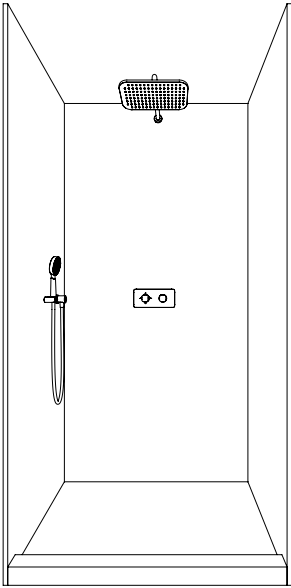
**9** AQUASHEET WALLMOUNT DUAL FUNCTION  
RAINHEAD (#INABOX-04)  
TÊTE DE PLUIE MURALE À 2 FONCTIONS AQUASHEET  
(#INABOX-04)



CONFIGURATION EXAMPLES  
EXEMPLES DE CONFIGURATIONS

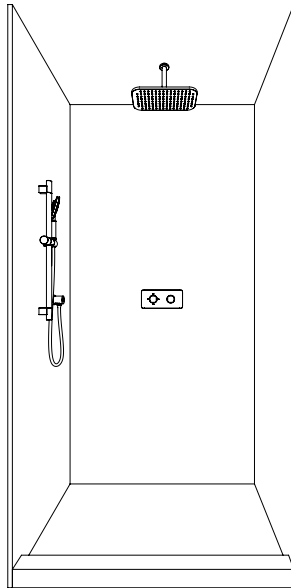
#INABOX-01

CONFIGURATION 1



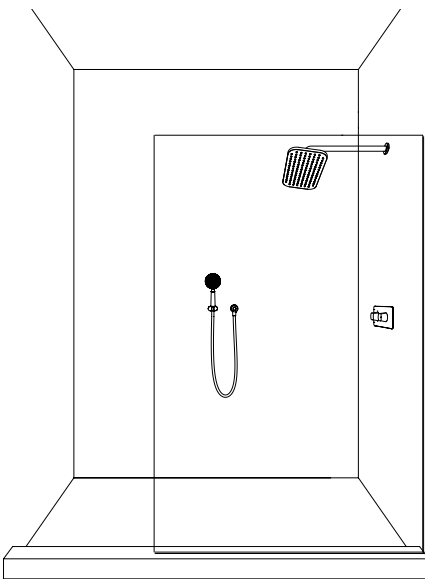
18" SHOWER ARM & HOOK  
BRAS DE DOUCHE DE 18" ET CROCHET

CONFIGURATION 2



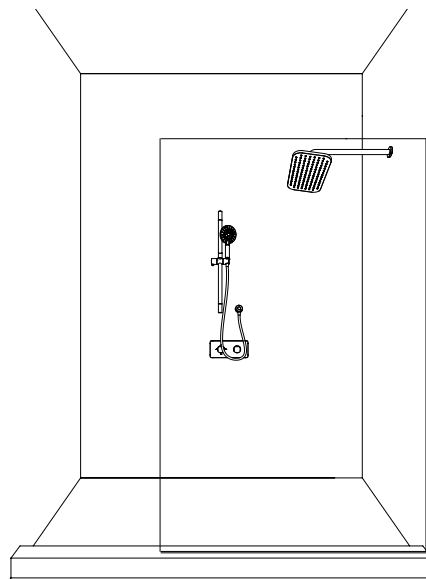
4" CEILING ARM & RAIL  
BRAS DE PLAFOND DE 4" ET RAIL

CONFIGURATION 3



OVERSIZED SHOWER WITH 18" SHOWER ARM & HOOK  
DOUCHE SURDIMENSIONNÉE AVEC BRAS DE DOUCHE  
DE 18" ET CROCHET

CONFIGURATION 4

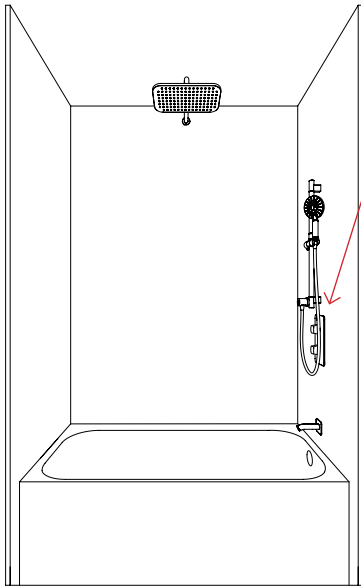


OVERSIZED SHOWER WITH 18" SHOWER ARM & HOOK  
DOUCHE SURDIMENSIONNÉE AVEC BRAS DE DOUCHE  
DE 18" ET RAIL

# CONFIGURATION EXAMPLES EXEMPLES DE CONFIGURATIONS

## #INABOX-02

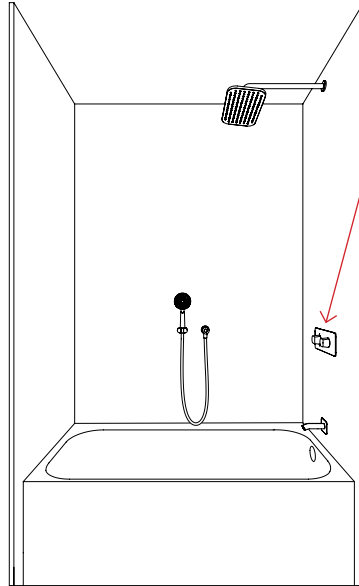
CONFIGURATION 1



SUGGESTED  
HANDSHOWER IN LINE  
SUGGESTION DE  
RACCORDEMENT DE  
LA DOUCHETTE

18" SHOWER ARM, RAIL & TUB SPOUT  
BRAS DE DOUCHE DE 18", RAIL ET BEC DE BAIN

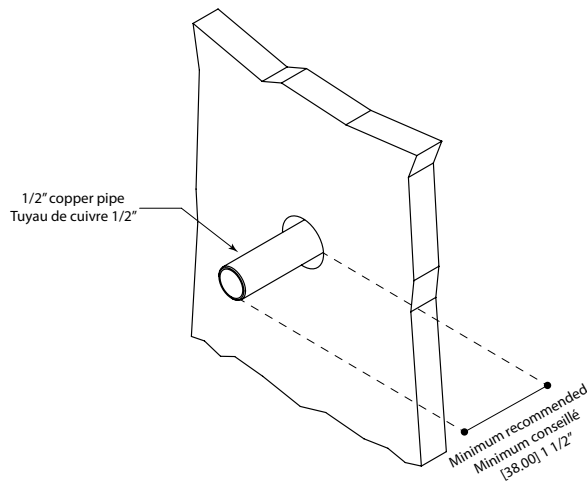
CONFIGURATION 2



SUGGESTED  
HANDSHOWER IN LINE  
SUGGESTION DE  
RACCORDEMENT DE  
LA DOUCHETTE

18" SHOWER ARM, HOOK & TUB SPOUT  
BRAS DE DOUCHE DE 18", CROCHET ET BEC DE BAIN

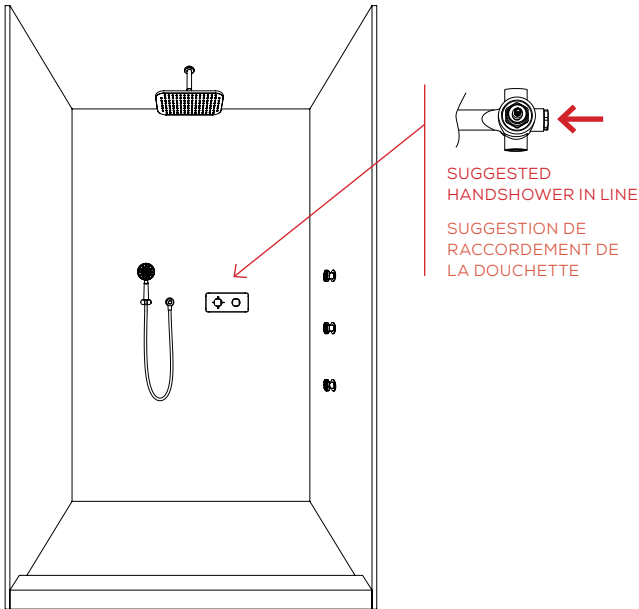
### SLIP-FIT TUB SPOUT RECOMMENDATIONS RECOMMANDATIONS POUR LE BEC DE BAIN SLIP-FIT



# CONFIGURATION EXAMPLES EXEMPLES DE CONFIGURATIONS

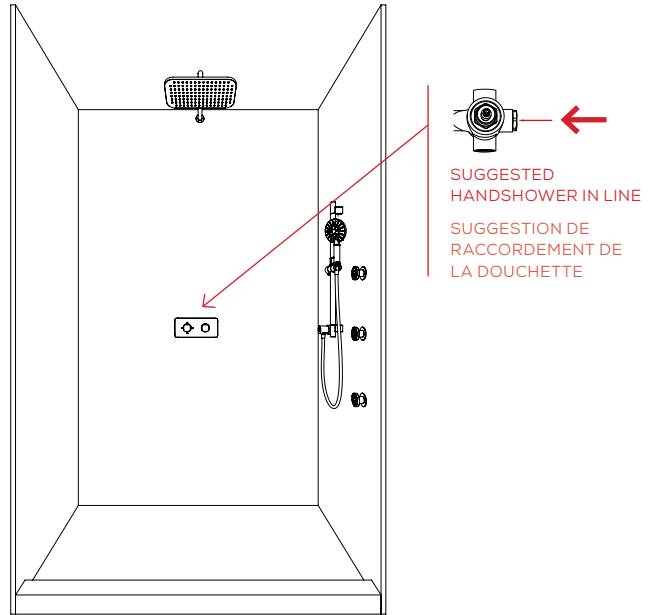
## #INABOX-03

CONFIGURATION 1



4" CEILING ARM, HOOK & BODY JETS  
BRAS DE PLAFOND DE 4", CROCHET ET JETS DE CORPS

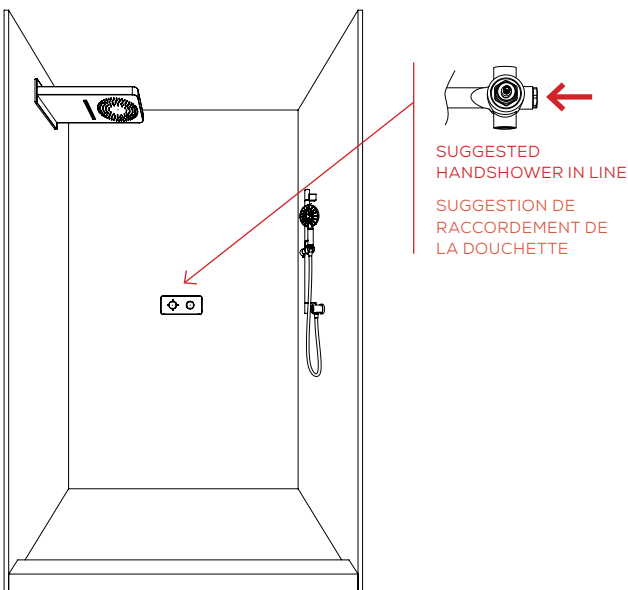
CONFIGURATION 2



18" SHOWER ARM, RAIL & BODY JETS  
BRAS DE DOUCHE DE 18", RAIL ET JETS DE CORPS

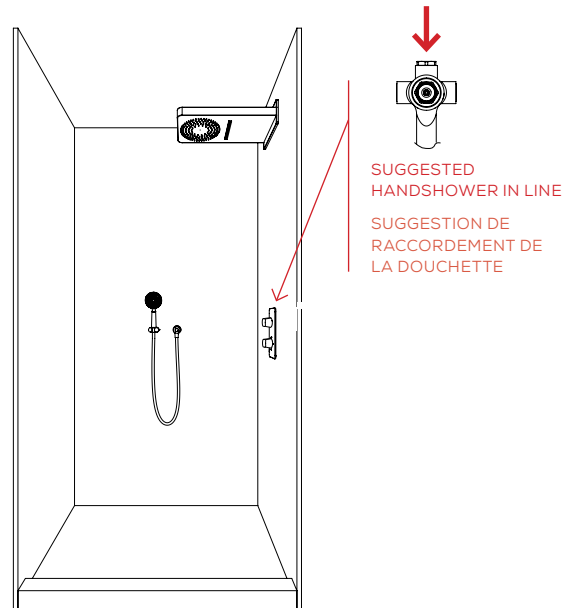
## #INABOX-04

CONFIGURATION 1



AQUASHEET RAINHEAD & RAIL  
TÊTE DE PLUIE AQUASHEET ET RAIL

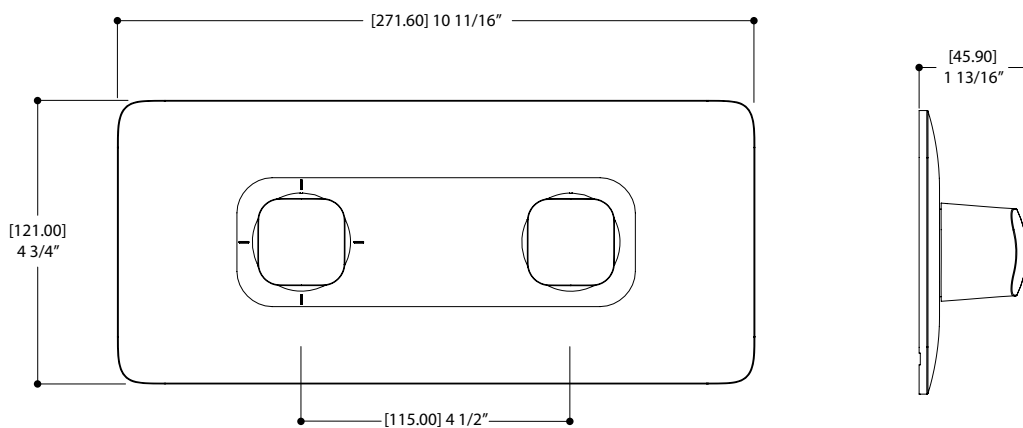
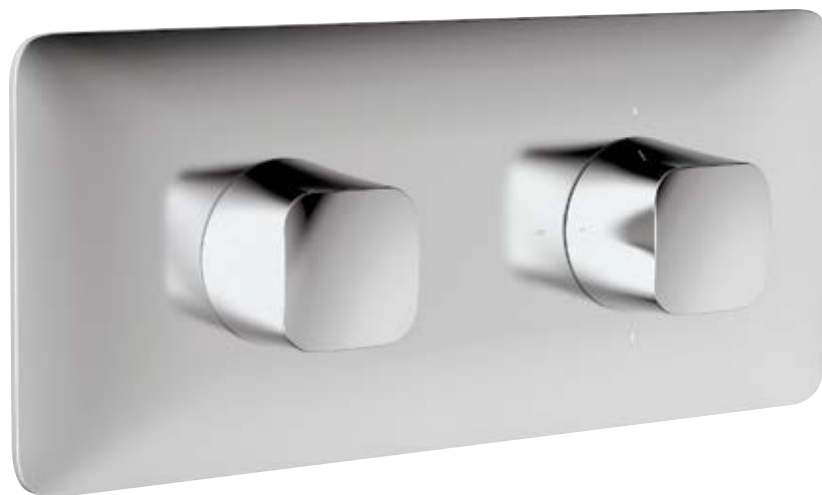
CONFIGURATION 2



AQUASHEET RAINHEAD & HOOK  
TÊTE DE PLUIE AQUASHEET ET CROCHET

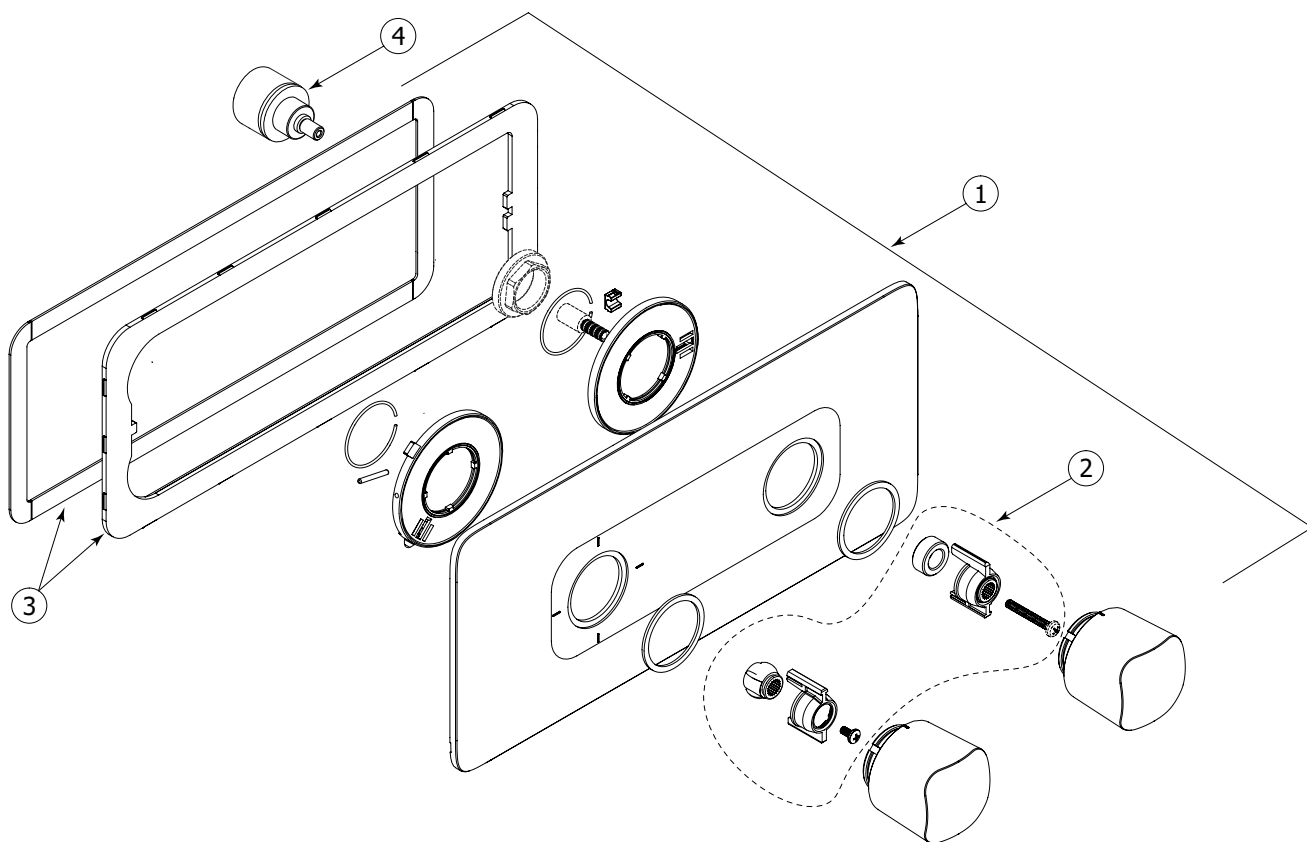
# TRIM SET INSTALLATION

## INSTALLATION DE L'ENSEMBLE DÉCORATIF



# TRIM SET SERVICE PARTS

## SCHÉMA DES PIÈCES DE L'ENSEMBLE DÉCORATIF



Item	Code	English	Français
1	ABST00926PC ABST00926BN ABST00926EBK	Complete Trim less diverter cartridge	Ensemble décoratif complet sans la cartouche du déviateur
2	ABSP00924	Angle compensating adaptor kit	Ensemble d'adaptateur articulés pour poignée
3	ABSP00925	Mounting frame	Cadre de fixation
4A	<a href="#">ABCATH200</a>	2-way diverter "with stop" full-flow shared	Déviateur à 2 voies "avec arrêt" version partagée à plein débit
4B	<a href="#">ABCATH2LD</a>	2-way diverter "with stop" outlet A or B, not shared	Déviateur 2 voies "avec arrêt" sortie A ou B, version non-partagée
4C	ABCATH300	3-way diverter "with stop" full-flow shared	Déviateur à 3 voies "avec arrêt" version partagée à plein débit
4D	<a href="#">ABCATH3LD</a>	3-way diverter "with stop" outlet A or B or C, not shared	Déviateur 3 voies "avec arrêt" sortie A ou B ou C, version non-partagée

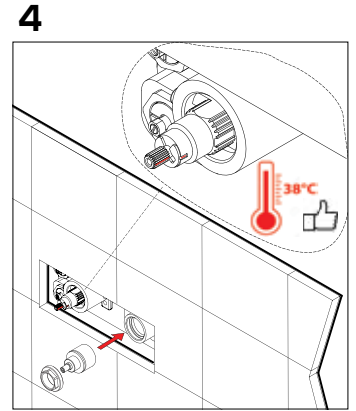
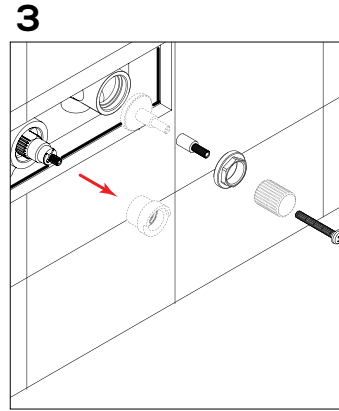
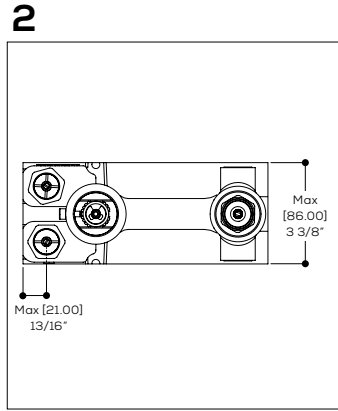
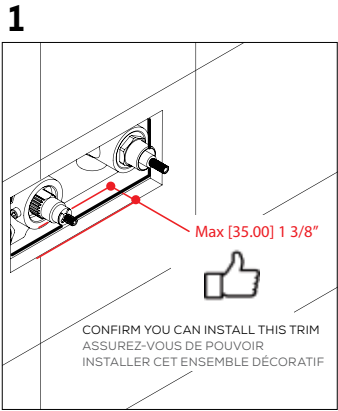

**CAUTION:**

FOR BEST RESULTS, WE STRONGLY RECOMMEND THE INSTALLATION OF THIS TRIM SET BE DONE BY A LICENSED PLUMBER.

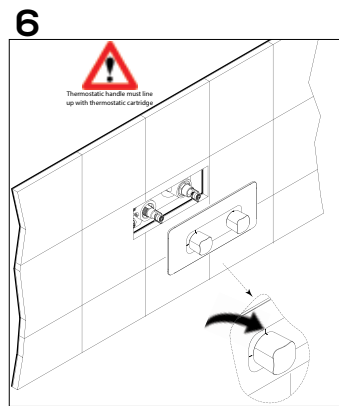
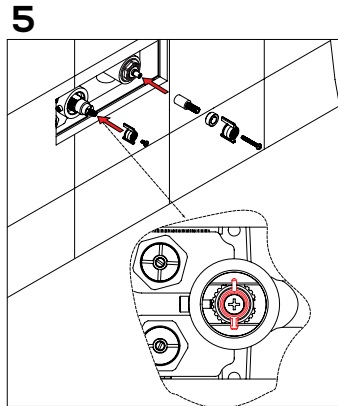
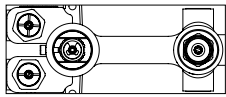
**MISE EN GARDE:** POUR OBTENIR UN RÉSULTAT OPTIMAL, NOUS RECOMMANDONS FORTEMENT QUE L'INSTALLATION DE CET ENSEMBLE DÉCORATIF SOIT FAITE PAR UN PLOMBIER ACCRÉDITÉ.

# TRIM SET INSTALLATION

## INSTALLATION DE L'ENSEMBLE DÉCORATIF



STANDARD INSTALLATION  
INSTALLATION STANDARD

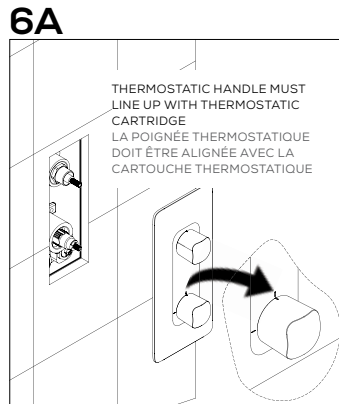
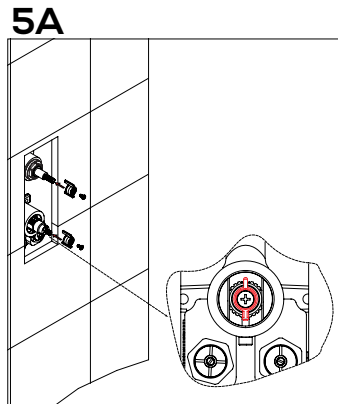
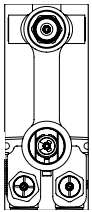


STANDARD INSTALLATION  
**SKIP TO STEP 10**



INSTALLATION STANDARD  
**PASSER À L'ÉTAPE 10**

ALTERNATIVE A

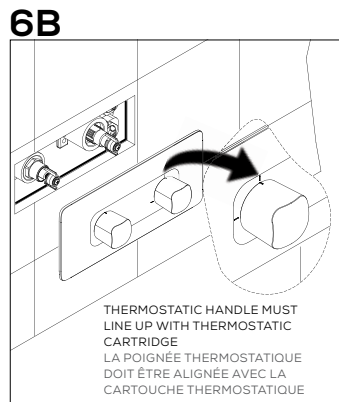
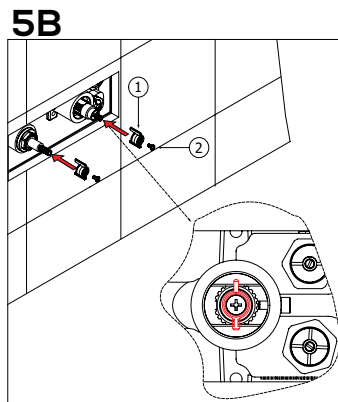
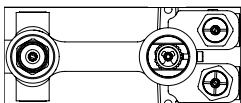


STANDARD INSTALLATION  
**SKIP TO STEP 7**



INSTALLATION STANDARD  
**PASSER À L'ÉTAPE 7**

ALTERNATIVE B



STANDARD INSTALLATION  
**SKIP TO STEP 7**

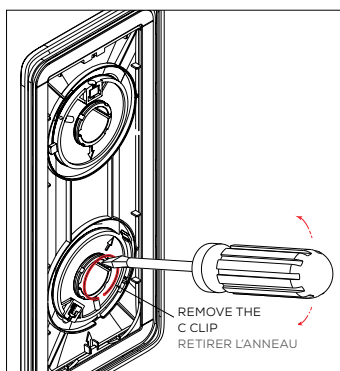


INSTALLATION STANDARD  
**PASSER À L'ÉTAPE 7**

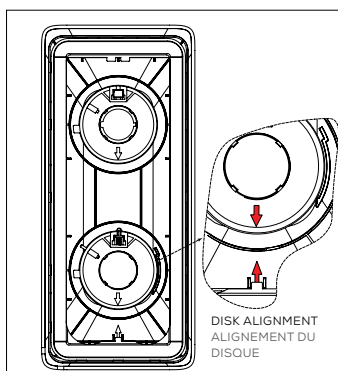
# TRIM SET INSTALLATION

# INSTALLATION DE L'ENSEMBLE DÉCORATIF

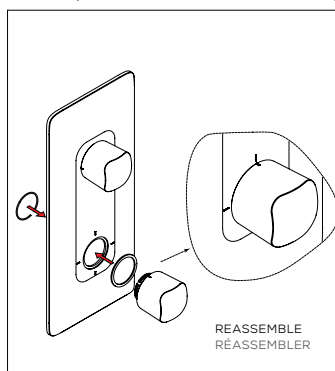
**7**



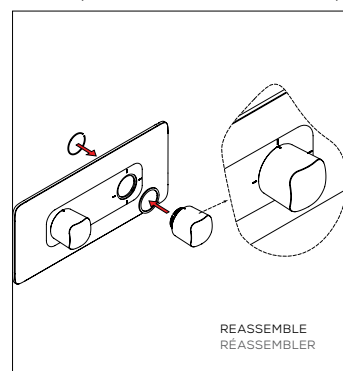
**8**



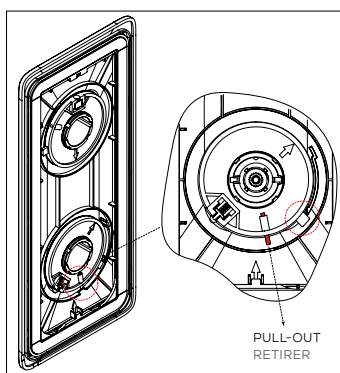
**9A** (installation alternative A)



**9B** (installation alternative B)



**10**



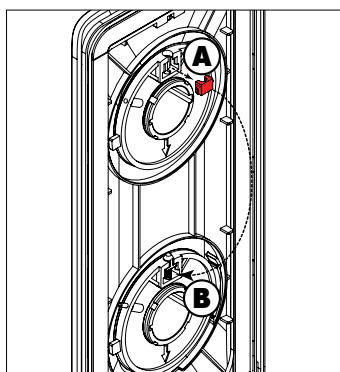
AS RECEIVED, WHEN TURNING YOUR THERMOSTAT HANDLE, IT WILL BUILD SOME RESISTANCE WHEN YOU REACH 43°C AND WILL BLOCK AT A MAXIMUM TEMPERATURE OF 48°C.

SHOULD YOU PREFER UNRESTRICTED ACCESS TO HIGHER TEMPERATURE (MAX 54°C), REMOVE THE PIN.

LES PARAMÈTRES PAR DÉFAUT DE LA POIGNÉE THERMOSTATIQUE FONT EN SORTE QU'EN LA TOURNANT, UNE CERTAINE RÉSISTANCE SE FERA SENTIR LORSQUE VOUS ATTEINDREZ 43°C ET ELLE SE BLOQUERA EN ATTEIGNANT LA TEMPÉRATURE MAXIMALE DE 48°C.

SI VOUS PRÉFÉREZ UN ACCÈS À DES TEMPÉRATURES PLUS ÉLEVÉES (MAX. 54°C), VOUS POUVEZ RETIRER LA TIGE DE SÛRETÉ.

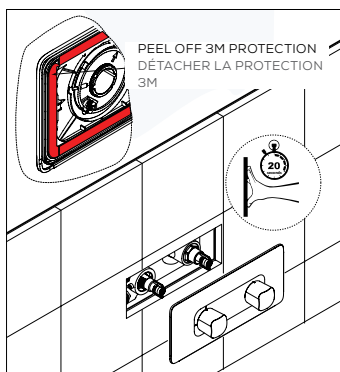
**11**



FOR YOUNG CHILDREN, OR FOR SHOWER SAFETY IN ELDERLY RESIDENCES, HOSPITALITY ENVIRONMENT OR OTHER SIMILAR REGULATORY FRAMEWORKS, IT IS POSSIBLE TO RESTRICT THE TEMPERATURE TO A MAXIMUM OF 43°C BY MOVING THE STOPPER FROM "A" TO "B".

POUR LA SÉCURITÉ DES JEUNES ENFANTS, POUR LES PERSONNES AGÉES, DANS LES HÔPITAUX OU POUR TOUT AUTRE ENVIRONNEMENT OÙ DES RÈGLES SIMILAIRES S'APPLIQUENT, IL EST POSSIBLE DE RESTREINDRE LA TEMPÉRATURE À 43°C EN DÉPLAÇANT LE BOUTON D'ARRÊT DE LA POSITION «A» À LA POSITION «B» TEL QU'ILLUSTRÉ CI-CONTRE.

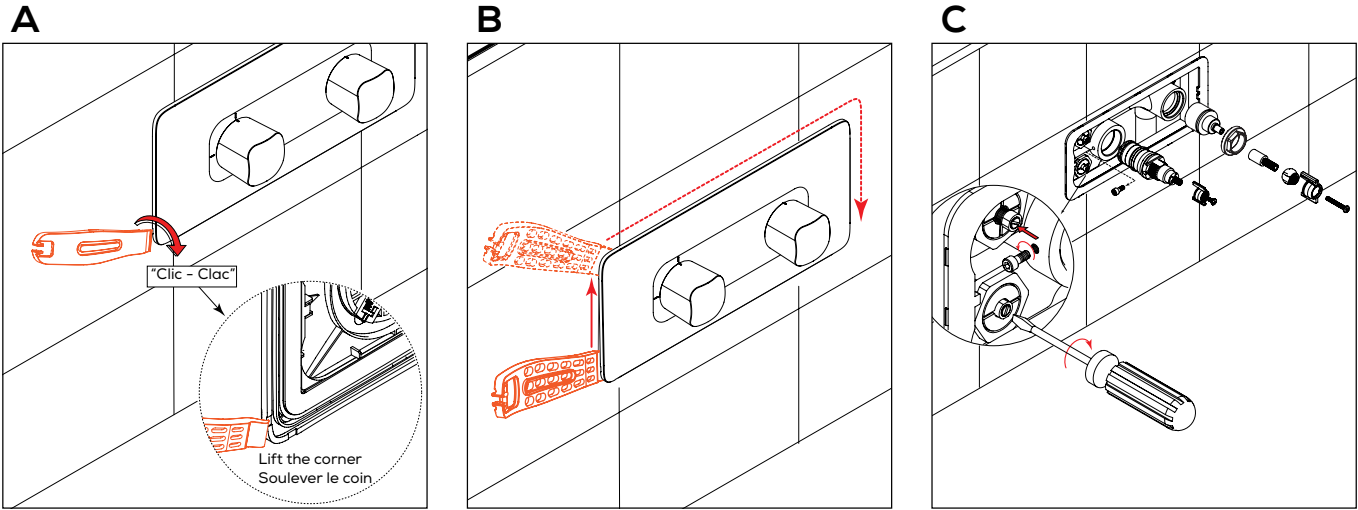
**12**



CHECK THE HANDLE ALIGNMENT. DO A TRIAL RUN BEFORE PEELING THE 3M ADHESIVE PROTECTION.

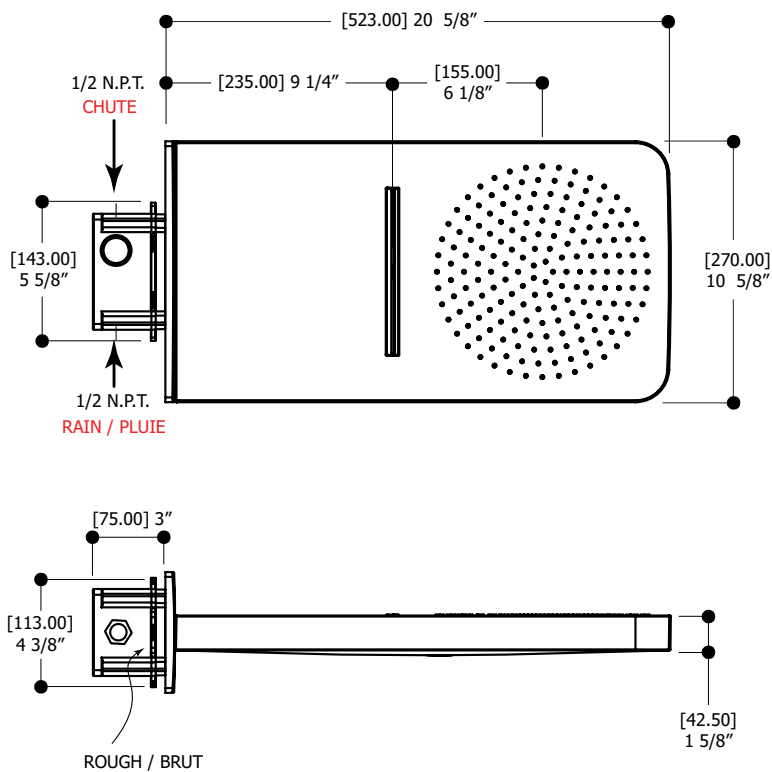
VÉRIFIER L'ALIGNEMENT DE LA POIGNÉE. FAITES UN ESSAI AVANT DE RETIRER LA PROTECTION ADHÉSIVE 3M.

# CARTRIDGES REPLACEMENT REPLACEMENT DES CARTOUCHES



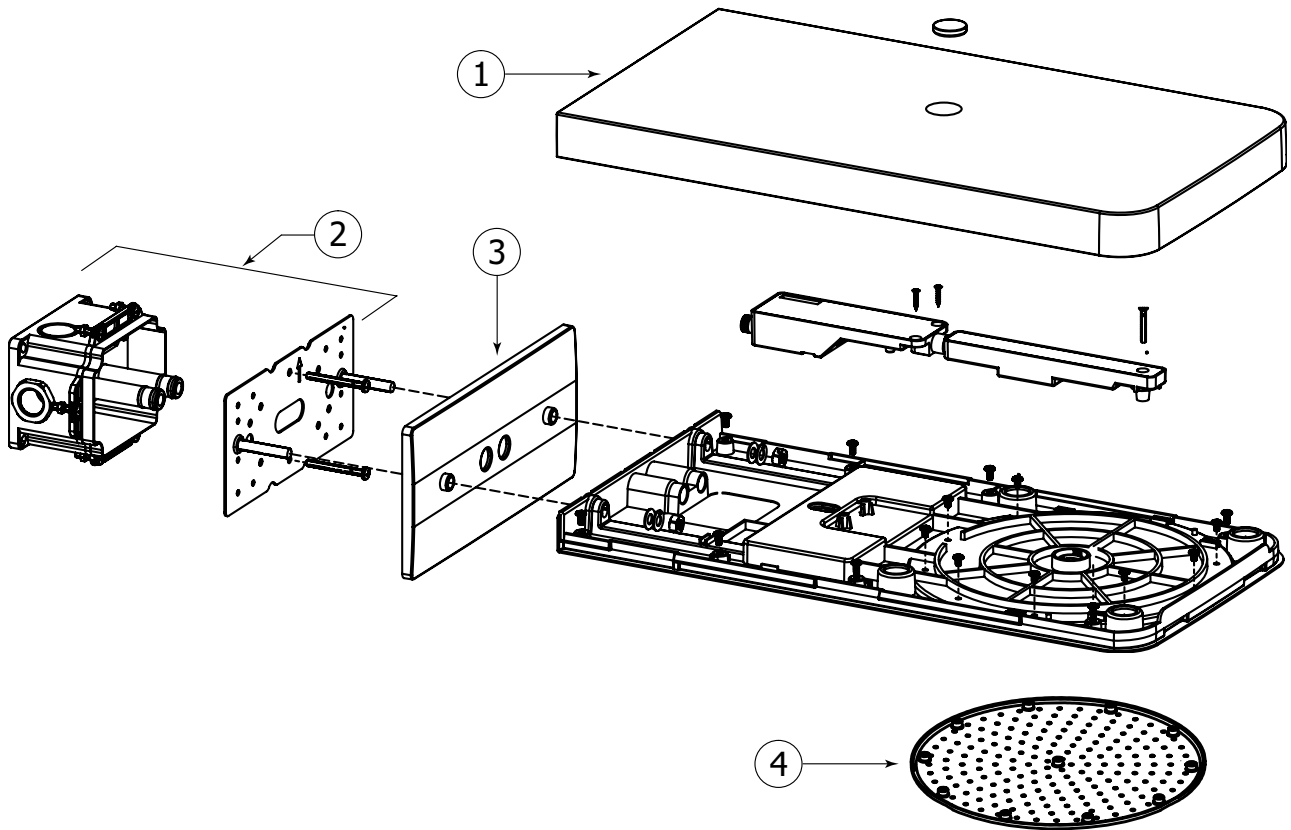
# AQUASHEET

## WALLMOUNT RAINHEAD INSTALLATION INSTALLATION DE LA TÊTE DE PLUIE MURALE



# AQUASHEET SERVICE PARTS

## SCHÉMA DES PIÈCES AQUASHEET



Item	Code	English	Français
1	ABSP02857	Casing	Boîtier
2	ABSP02856	Wall connector	Connecteur mural
3	ABSP02855	Wall bracket	Support mural
4	ABSP02854	Rainhead	Tête de pluie



**CAUTION:**

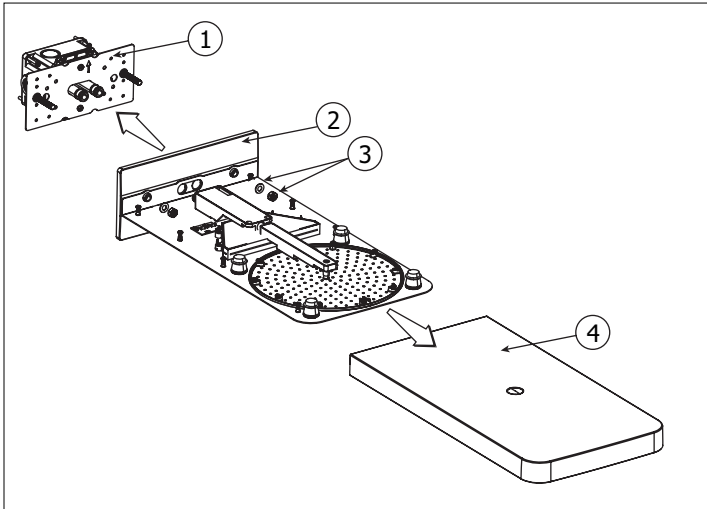
FOR BEST RESULTS, WE STRONGLY RECOMMEND THE INSTALLATION OF THIS RAINHEAD BE DONE BY A LICENSED PLUMBER.

**MISE EN GARDE:** POUR OBTENIR UN RÉSULTAT OPTIMAL, NOUS RECOMMANDONS FORTEMENT QUE L'INSTALLATION DE CETTE TÊTE DE PLUIE SOIT FAITE PAR UN PLOMBIER ACCRÉDITÉ.

# AQUASHEET WALLMOUNT RAINHEAD INSTALLATION

## INSTALLATION DE LA TÊTE DE PLUIE MURALE AQUASHEET

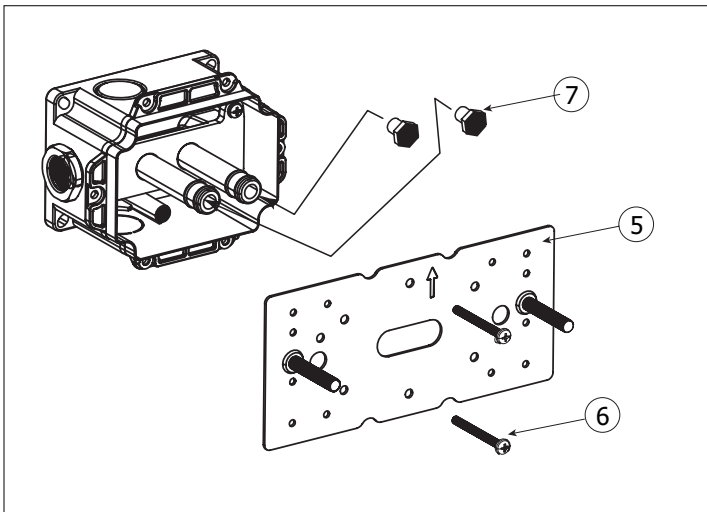
**1**



REMOVE THE COVER (4) AND DETACH THE ROUGH (1) FROM THE BODY (2) BY UNSCREWING THE NUTS AND THE WASHERS (3).

ENLEVER LE COUVERCLE (4) ET DÉTACHER LE BRUT (1) DU MODULE (2) EN DÉVISSANT LES ÉCROUS ET LES RONDELLES (3).

**2**



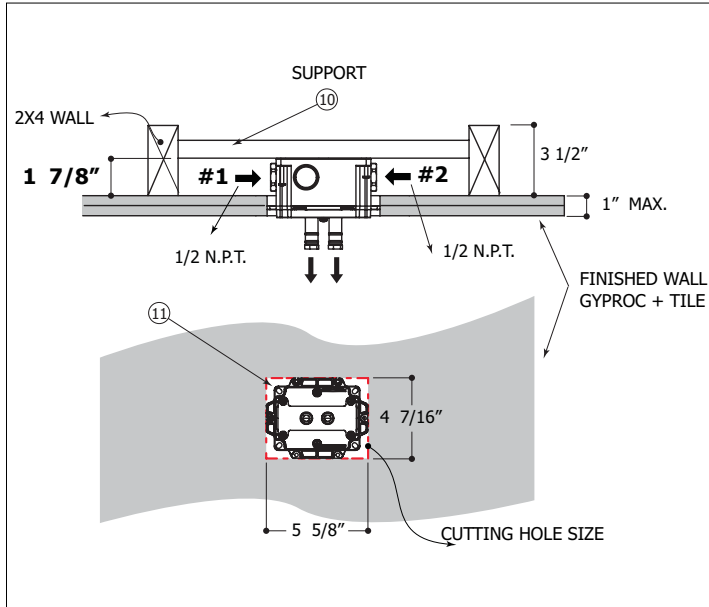
REMOVE THE PLATE (5) BY UNSCREWING THE SCREW (6) AND INSTALL THE SEALED PLUGS (7) TO THE OUTLETS.

ENLEVER LA PLAQUE DE SUPPORT (5) EN DÉVISSANT LES VIS (6) ET INSTALLER LES BOUCHONS (7) AUX SORTIES D'EAU.

# AQUASHEET WALLMOUNT RAINHEAD INSTALLATION

## INSTALLATION DE LA TÊTE DE PLUIE MURALE AQUASHEET

### 3



INSTALL THE ROUGH IN THE EXACT DEPTH (1 7/8"). IT IS RECOMMENDED TO FIT A SUPPORT (10) IN THE BACK OF THE ROUGH AND TO SECURE IT WITH THE 4 SUPPLIED SCREWS (11).

CONNECT THE MIXED WATER TO INLET #1 WATERFALL AND INLET #2 RAIN.

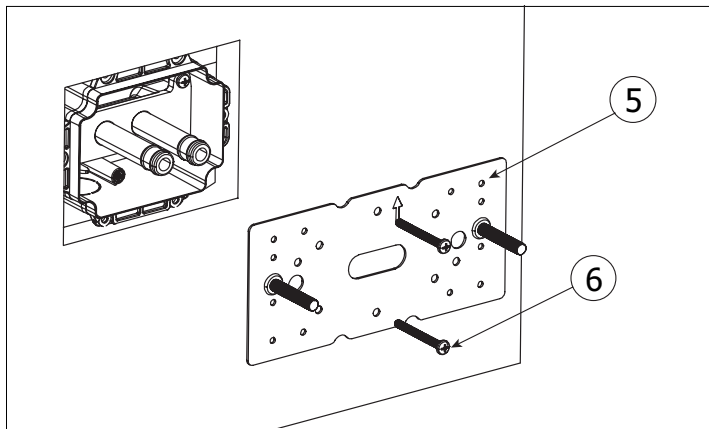
INSTALL THE GYPROC AND TILE WITH THE EXACT CUTTING HOLE SIZE RECOMMENDED (5 5/8" x 4 7/16").

INSTALLER LE BRUT DE PLOMBERIE DANS LE MUR AVEC UNE PROFONDEUR D'ENCASTREMENT D'EXACTEMENT 1 7/8". IL EST IMPORTANT DE FIXER UN SUPPORT À L'ARRIÈRE (10). FIXER ENSUITE LE BRUT AVEC LES 4 VIS FOURNIES (11).

CONNECTER LE MÉLANGEUR D'EAU À L'ENTRÉE #1 CHUTE D'EAU ET À L'ENTRÉE #2 PLUIE.

INSTALLER LE GYPSE ET LA TUILE AVEC UN TROU DE PERCAGE AUX DIMENSIONS INDIQUÉES (5 5/8" x 4 7/16").

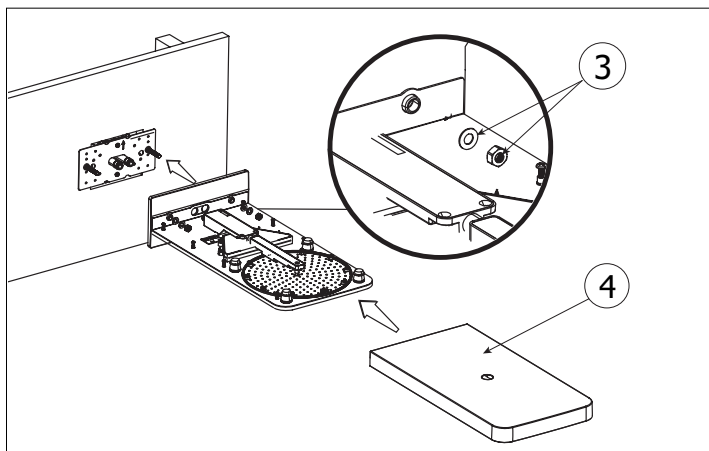
### 4



INSTALL THE PLATE (5) AGAINST THE FINISHED WALL. SECURE WITH 2 SCREWS (6).

INSTALLER LA PLAQUE DE SUPPORT (5) CONTRE LE MUR DE FINITION. SERRER AVEC LES 2 VIS (6).

### 5



PUT BACK THE UNIT AND SECURE THE WASHERS AND NUTS (3). FINISH WITH THE COVER (4).

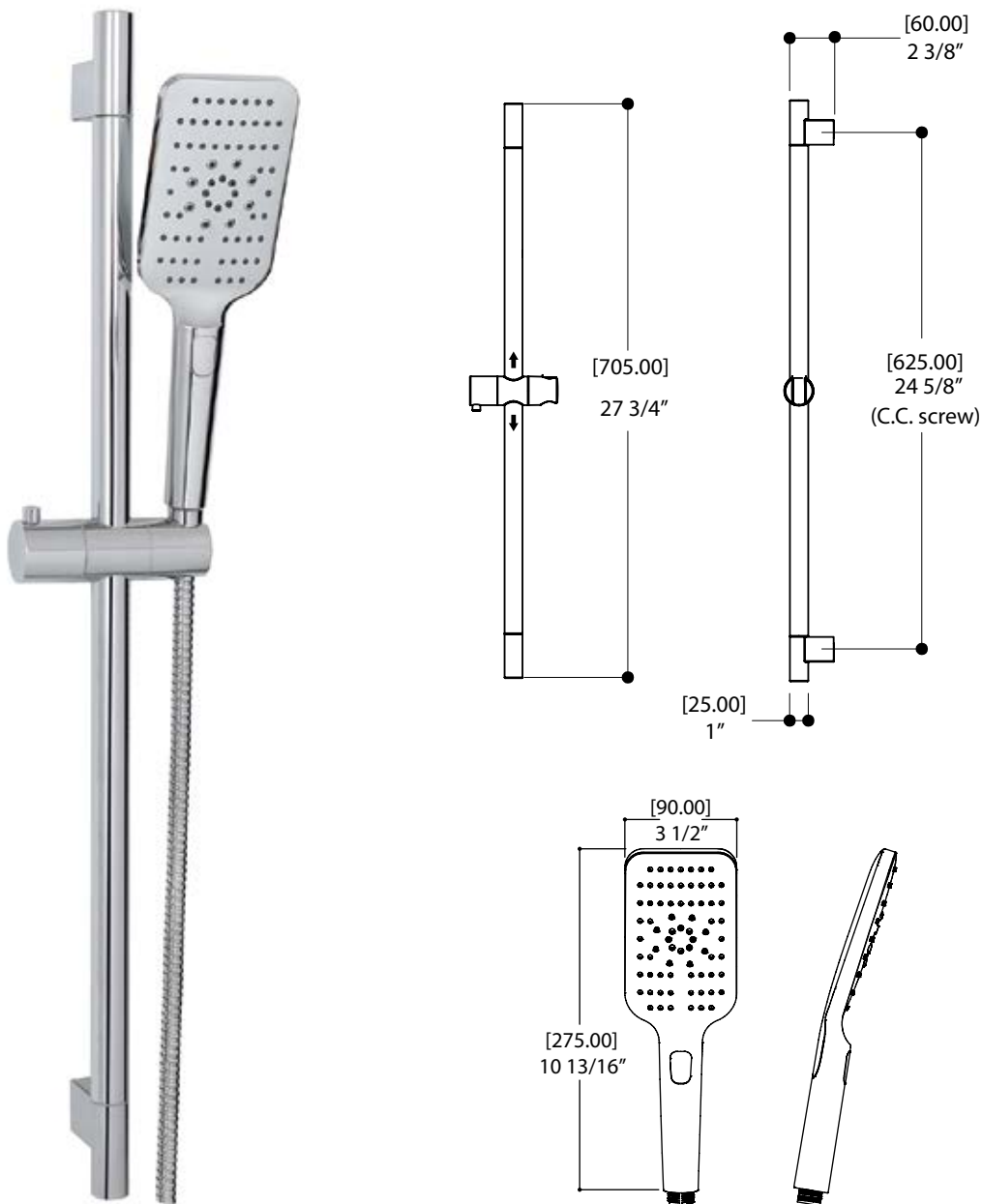
NOTE: THE SEALED PLUG MUST BE REMOVED BEFORE INSTALLING THE MAIN UNIT.

INSTALLER LE MODULE ET FIXER AVEC LES RONDELLES ET LES ÉCROUS (3). METTRE LE COUVERCLE EN PLACE (4).

NOTE: ENLEVER LES 2 BOUCHONS INSTALLÉS À L'ÉTAPE 2 AVANT DE METTRE EN PLACE LE MODULE.

# SHOWER RAIL INSTALLATION

## INSTALLATION DU RAIL DE DOUCHE



**CAUTION:**

FOR BEST RESULTS, WE STRONGLY RECOMMEND THE INSTALLATION OF THIS RAIL BE DONE BY A LICENSED PLUMBER.

**MISE EN GARDE:** POUR OBTENIR UN RÉSULTAT OPTIMAL, NOUS RECOMMANDONS FORTEMENT QUE L'INSTALLATION DE CE RAIL SOIT FAITE PAR UN PLOMBIER ACCRÉDITÉ.



**CAUTION:**

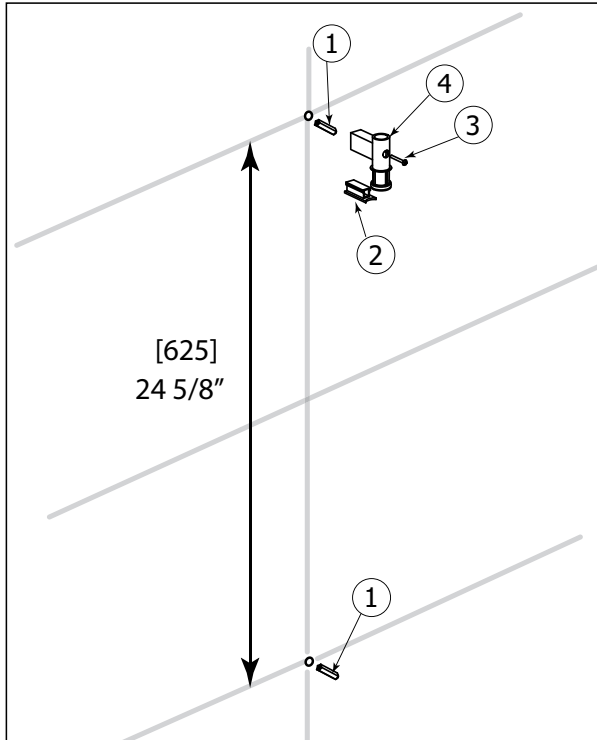
MAKE SURE THAT SUPPLIED ANCHORS AND SCREWS ARE PROPERLY INSTALLED.

**MISE EN GARDE:** ASSUREZ-VOUS DE LA BONNE MISE EN PLACE DES CHEVILLES ET DES VIS FOURNIES.

# SHOWER RAIL INSTALLATION

## INSTALLATION DU RAIL DE DOUCHE

1



LOCATE THE DESIRED POSITION FOR THE SHOWER RAIL. CAREFULLY MARK THE TWO SUPPORT POSITIONS ON WALL. MAKE SURE DISTANCE BETWEEN BOTH WALL SUPPORTS (24 5/8") IS RESPECTED AND THAT SHOWER RAIL IS LEVELED (FIG.1).

DRILL THE TWO HOLES WITH 7/32" DRILL BIT.

INSERT THE PLASTIC SCREW ANCHORS (1) INTO THE HOLES.

INSTALL THE RAIL SUPPORT COMPONENTS (2) (3) (4), STARTING WITH THE TOP ONE. DO NOT INSTALL BOTTOM SUPPORT AT THIS POINT. SLIDE DECORATIVE CAP (2) INTO RAIL SUPPORT (4) AND SECURE IT ONTO WALL WITH SUPPLIED SCREW (3).

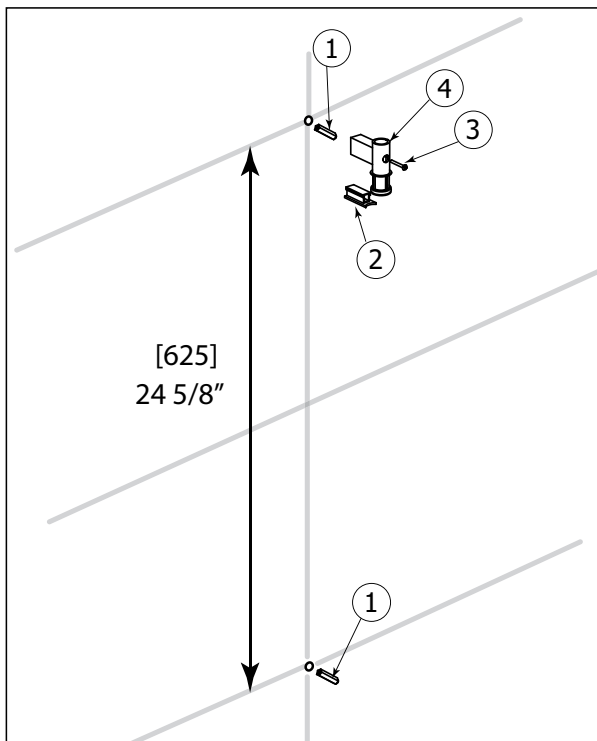
DÉTERMINER LA POSITION DU RAIL DE DOUCHE. PRENDRE SOIN DE MARQUER LES DEUX POINTS D'ANCRAGE SUR LE MUR EN RESPECTANT LA DISTANCE (24 5/8") ENTRE CHAQUE SUPPORT ET S'ASSURER QUE LE RAIL SERA DE NIVEAU (FIG.1).

PERCER LES DEUX TROUS DANS LE MUR AVEC UNE MÈCHE DE 7/32".

INSÉRER LES CHEVILLES EN PLASTIQUE (1) DANS LES TROUS.

INSTALLER LES COMPOSANTES DU SUPPORT MURAL (2) (3) (4) EN DÉBUTANT AVEC CELUI DU HAUT. NE PAS INSTALLER LE SUPPORT DU BAS À CE STADE. GLISSER LA PIÈCE DÉCORATIVE (2) SUR LE SUPPORT (4) ET FIXER SUR LE MUR AVEC LA VIS FOURNIE (3).

2



BEFORE INSERTING THE RAIL INTO THE WALL SUPPORTS, SLIDE HANDSHOWER HOLDER (7) ONTO THE RAIL BY TURNING THE BUTTON ON HOLDER AS SHOWN. THIS HANDSHOWER HOLDER CAN BE USED EITHER ON THE RIGHT OR LEFT SIDE OF THE RAIL (FIG.2).

INSERT THE RAIL (6) INTO THE TOP SUPPORT (4).

INSERT BOTTOM RAIL SUPPORT (4) INTO THE OTHER END OF THE RAIL. SLIDE DECORATIVE CAP (2) INTO RAIL SUPPORT (4) AND SECURE IT ONTO WALL WITH SUPPLIED SCREW (3).

ADD DECORATIVE CAP (5) ONTO TOP AND BOTTOM SUPPORTS (4).

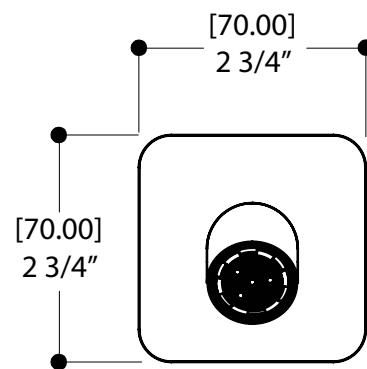
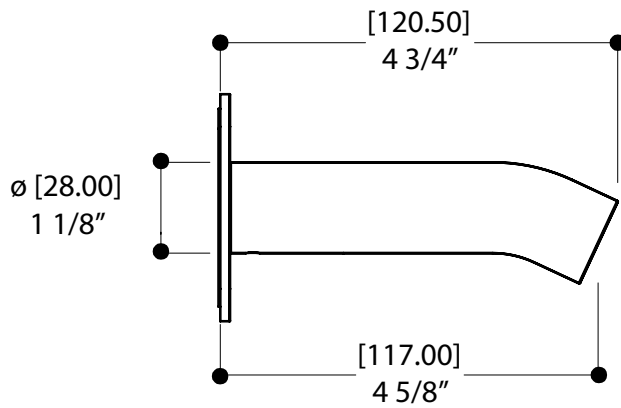
AVANT D'INSÉRER LE RAIL DANS LES SUPPORTS MURAUX, GLISSER LE SUPPORT À DOUCHETTE (7) SUR LE RAIL EN TOURNANT LE BOUTON DU SUPPORT. CE SUPPORT À DOUCHETTE PEUT ÊTRE INSTALLÉ SOIT DU CÔTÉ DROIT, SOIT DU CÔTÉ GAUCHE DU RAIL (FIG.2).

INSÉRER LE RAIL (6) DANS LE SUPPORT MURAL DU HAUT (4).

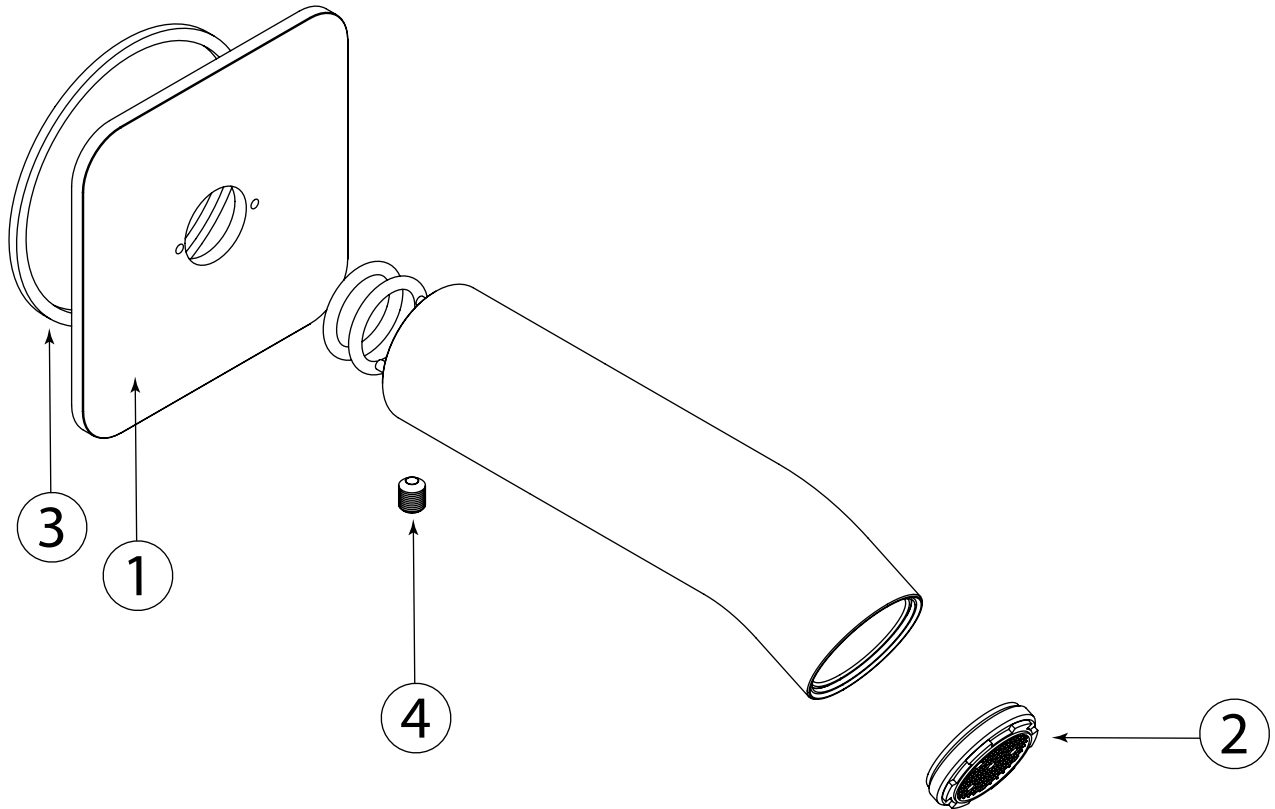
INSÉRER LE SUPPORT MURAL DU BAS (4) DANS L'AUTRE BOUT DU RAIL. GLISSER LA PIÈCE DÉCORATIVE (2) SUR LE SUPPORT (4) ET FIXER SUR LE MUR AVEC LA VIS FOURNIE (3).

AJOUTER LE CAPUCHON DÉCORATIF (5) SUR LE SUPPORT DU BAS ET DU HAUT (4).

# TUB SPOUT INSTALLATION INSTALLATION DU BEC DE BAIN



TUB SPOUT SERVICE PARTS  
SCHÉMA DES PIÈCES DI BEC DE BAIN



Item	Code	English	Français
1	ABFP75623PC	flange	rosace
2	ABAE75621	aerator	aérateur
3	ABWA75624	o-ring	o-ring
4	ABVI75622	set screw	vis de fixation



**CAUTION:**

FOR BEST RESULTS, WE STRONGLY RECOMMEND THE INSTALLATION OF THIS TUB SPOUT BE DONE BY A LICENSED PLUMBER.

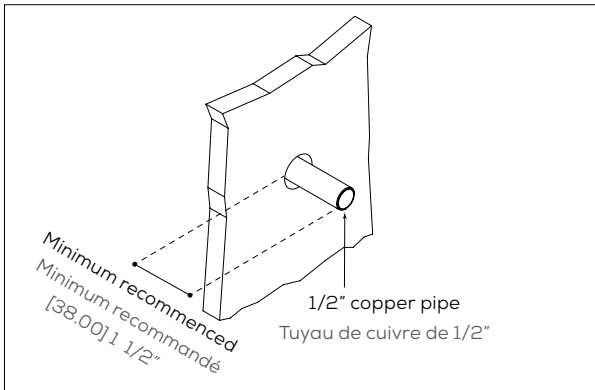
**MISE EN GARDE:**

POUR OBTENIR UN RÉSULTAT OPTIMAL, NOUS RECOMMANDONS FORTEMENT QUE L'INSTALLATION DE CE BEC DE BAIN SOIT FAITE PAR UN PLOMBIER ACCRÉDITÉ.

# TUB SPOUT INSTALLATION

## INSTALLATION DU BEC DE BAIN

1



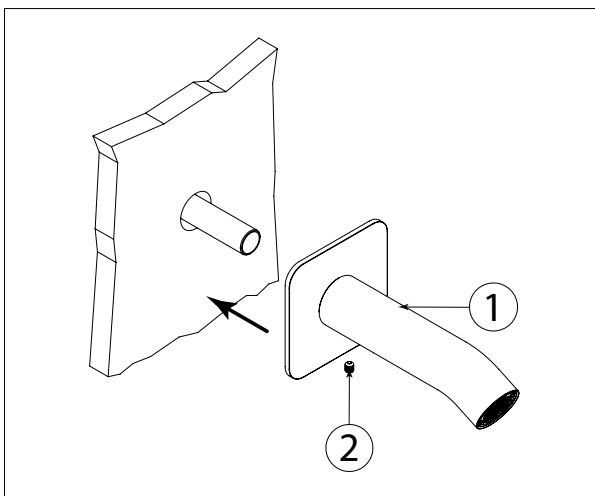
THE SPOUT ATTACHES TO AN 1/2" COPPER PIPE.

**!** ONLY THE PIPE SHOULD EXTEND BEYOND THE FINISHING WALL.

LE BEC SE FIXE DIRECTEMENT SUR UN TUYAU DE CUIVRE DE 1/2".

**!** SEUL LE TUYAU DOIT DÉPASSER DU MUR FINI.

2



SLIDE BOTH, THE FLANGE AND THE SPOUT (1) ON THE 1/2" COPPER PIPE.

**!** MAKE SURE THE LOCK PIN IS ENGAGED.

WHILE MAINTAINING THE SPOUT (1) FIRMLY AGAINST THE WALL, MAKING SURE IT IS PERFECTLY ORIENTED, LOCK IN PLACE WITH THE SET SCREW (2) PROVIDED.

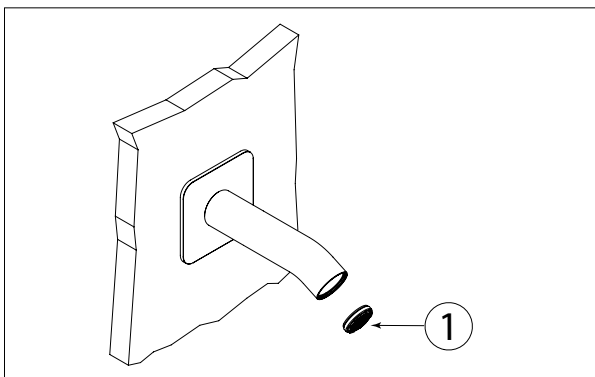
GLISSER LA ROSACE ET LE BEC (1) SUR LE TUYAU EN CUIVRE DE 1/2".

**!** ASSUREZ-VOUS QUE LA GOUPILLE DU BEC SOIT ENGAGÉE DANS LA PLAQUE.

TOUT EN MAINTENANT LE BEC (1) FERMEMENT CONTRE LE MUR ET EN VEILLANT À CE QU'IL SOIT PARFAITEMENT ORIENTÉ, VERROUILLEZ-LE AVEC LA VIS DE FIXATION (2) FOURNIE.

# AERATOR CLEANING

## NETTOYAGE DE L'AÉRATEUR



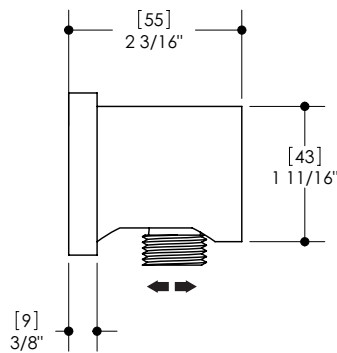
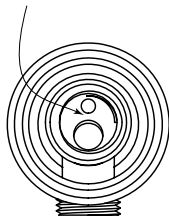
TO CLEAN THE AERATOR (1), UNSCREW THE AERATOR CASE FROM THE SPOUT. THEN, PULL OUT THE AERATOR AND SOAK IT IN A VINEGAR AND WATER SOLUTION TO REMOVE LIME BUILD-UP. ONCE PARTS HAVE BEEN CLEANED, REASSEMBLE BY REVERSING STEPS (FIG.3).

POUR NETTOYER L'AÉRATEUR (1), DÉVISSER LE BOÎTIER DE L'AÉRATEUR ET LE TREMPER DANS UN MÉLANGE DE VINAIGRE ET D'EAU POUR RETIRER LE CALCAIRE QUI POURRAIT S'Y ÊTRE ACCUMULÉ. UNE FOIS LES PIÈCES NETTOYÉES, INVERSER LES ÉTAPES POUR RÉASSEMBLER L'AÉRATEUR. (FIG.3).

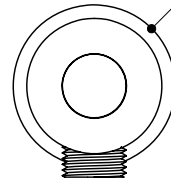
# WATERWAY INSTALLATION INSTALLATION DE LA SORTIE MURALE



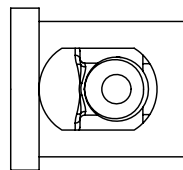
1/2 NPT (FEMALE / FEMELLE)



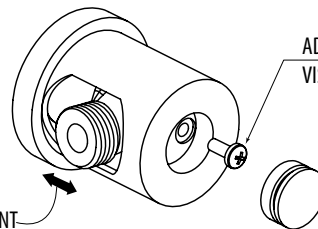
[51.50]  
Ø2"



1/2" MALE / MÂLE



ADJUSTMENT SCREW  
VIS D'AJUSTEMENT

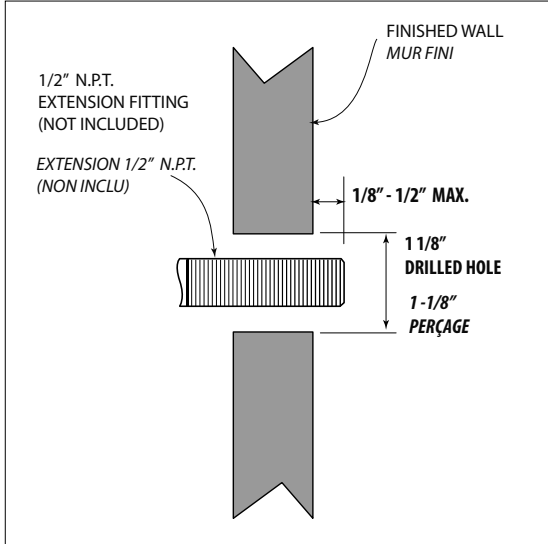


5/8" ADJUSTMENT  
AJUSTEMENT DE 5/8"

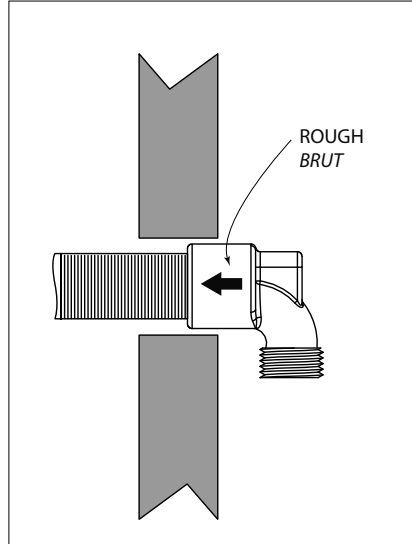
# WATERWAY INSTALLATION

## INSTALLATION DE LA SORTIE MURALE

1



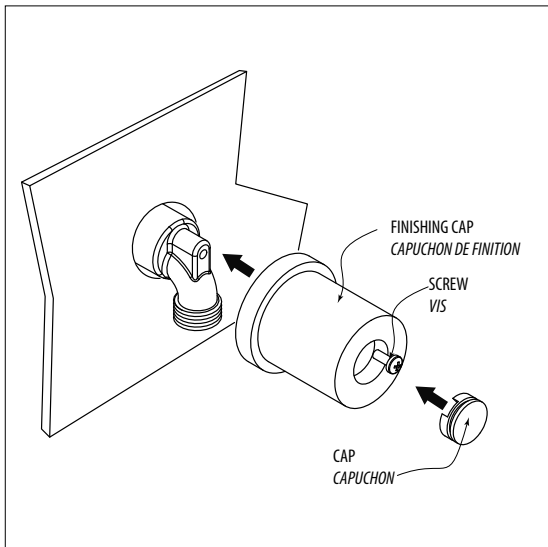
2



TIGHTEN THE ROUGH OF THE WATERWAY INTO THE FITTING EXTENSION. THE TEFLON IS REQUIRED TO SEAL WATER.

VISSER LE BRUT DE LA SORTIE MURALE À L'EXTENSION. LE TEFLON EST RECOMMANDÉ POUR L'ÉTANCHÉITÉ.

3



SLIDE THE FINISHING CAP INTO THE ROUGH. TIGHTEN THE SCREW. INSERT THE DECORATIVE CAP.

INSÉRER LE CAPUCHON DE FINITION DANS LE BRUT. SERRER LA VIS ET LE CAPUCHON DÉCORATIF.



**CAUTION:**

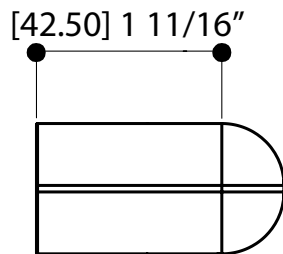
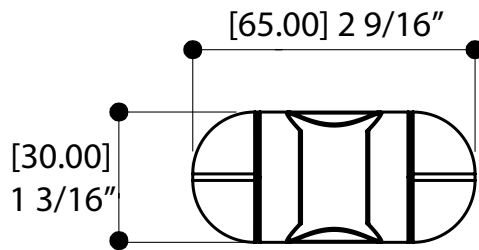
FOR BEST RESULTS, WE STRONGLY RECOMMEND THE INSTALLATION OF THIS WATERWAY BE DONE BY A LICENSED PLUMBER.

**MISE EN GARDE:**

POUR OBTENIR UN RÉSULTAT OPTIMAL, NOUS RECOMMANDONS FORTEMENT QUE L'INSTALLATION DE CETTE SORTIE MURALE SOIT FAITE PAR UN PLOMBIER ACCRÉDITÉ.

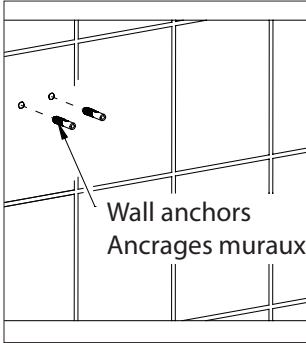
# HOOK INSTALLATION

## INSTALLATION DU CROCHET



# HOOK INSTALLATION INSTALLATION DU CROCHET

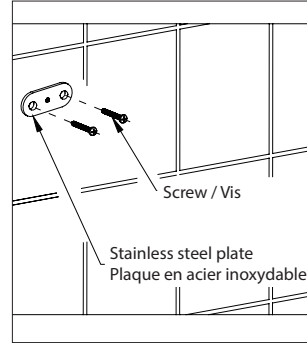
1



DRILL TWO 35MM DEEP HOLE,  
THEN INSERT THE WALL  
ANCHORS INTO THE HOLES

PERCER DEUX TROUS DE 35 MM  
DE PROFONDEUR, PUIS INSÉRER  
LES CHEVILLES DANS LES TROUS.

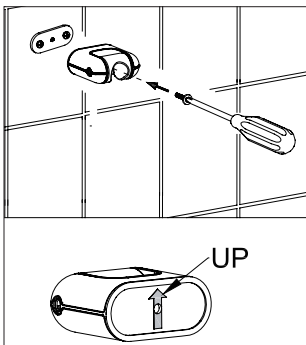
2



TIGHTEN THE SCREWS TO FIX THE  
STAINLESS STEEL PLATE

SERRER LES VIS POUR FIXER LA  
PLAQUE EN ACIER INOXYDABLE

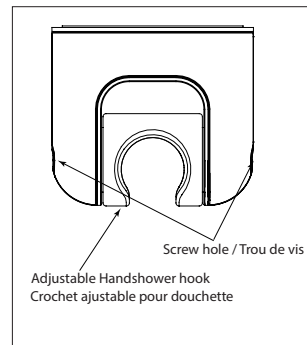
3



SCREW THE HOOK INTO THE  
STAINLESS STEEL PLATE

VISSER LE CROCHET DANS LA PLAQUE  
D'ACIER INOXYDABLE

4



LOCK THE SCREWS ON BOTH  
SIDES TO MAKE IT TIGHT ENOUGH.

VISSER FERMEMENT  
LES VIS DE CHAQUE CÔTÉ

# CARE

## CARE & MAINTENANCE

Do not allow water residues to come into prolonged contact with the surface finish. After each use, gently dry the product surface with a clean soft cloth to prevent water-spotting and mineral build-up. Water stains and accumulation of minerals weaken the protective coating, eventually leading to peel off.

Clean the surface regularly using a pH neutral clear liquid soap, water and a soft cloth. Rinse away any traces of soap and gently dry with a soft clean cloth. Occasional application of Flitz Faucet Wax Plus is also recommended. The application of this wax based product leaves a protective layer that repels water, thereby providing extra protection against tarnishing.

Avoid abrasive and harsh cleaning products (detergents, caustic, acidic, antibacterial, ammonia- or bleach-containing products, organic solvents, lime scale and clog removers, brass and silver cleaners, etc.). The use of these products can damage the finish and will void the warranty. We recommend covering the fixture with a towel when using any of the listed products in order to prevent damage by splashing.

Residues left by personal products such as soap, toothpaste and shampoo can damage the finish. Always rinse these residues away with clean water and wipe dry.

Due to the characteristics of the Aquabrass custom finishes and their appropriate maintenance durability dependency, The warranty for custom finish products is three (3) years. There are no returns on custom finish products.

## MAINTAINING AND CLEANING SHOWERHEADS

It is highly recommended to use a standard squeegee on a routine basis to keep your showerhead functioning with optimal performance. The squeegee is used to efficiently "shake" every silicon injector nipple and dislodge any possible calcium or debris accumulation. It is a necessary step to keep the injectors shooting straight and free from any build-up or debris. Simply running the squeegee in different directions with water turned on or off will keep the showerhead operating at peak performance. Water quality can vary in different demographic regions in which people live, this process may need to be performed more often in some areas than others.



### PRODUCT CERTIFICATION

Complying with North American plumbing standards and guaranteeing environmental products of the highest quality is our top priority.

# ENTRETIEN

## ENTRETIEN

Ne pas laisser d'eau en contact prolongé avec la finition de surface du produit. Après chaque usage, sécher délicatement la surface du produit avec un linge doux afin de prévenir la formation de taches d'eau et d'accumulation de minéraux. Les taches d'eau et l'accumulation de minéraux affaiblissent la couche protectrice, ce qui peut entraîner l'écaillage de cette dernière.

Nettoyer régulièrement à l'aide d'un nettoyant liquide transparent au pH neutre, d'eau et d'un linge doux. L'application occasionnelle d'une cire de type Flitz Faucet Wax Plus est également recommandée. L'application de ce produit à base de cire laisse une fine couche protectrice repoussant l'eau et offrant ainsi une protection supplémentaire contre le ternissement.

Évitez l'usage de produits abrasifs et agressifs (détergents, caustiques, acides, antibactériens, contenant de l'ammoniaque ou un blanchissant, solvants organiques, anti-calcaires, de type Drano, d'entretien du laiton et de l'argent, etc.). L'utilisation de ces produits peut endommager le fini et annuler la garantie. Nous recommandons de recouvrir le produit d'une serviette lorsque vous faites usage de l'un des produits mentionnés afin de le protéger contre les éclaboussures qui pourraient l'endommager.

Les résidus provenant de produits d'hygiène personnelle tels que le savon, le dentifrice et le shampooing peuvent endommager le fini. Nettoyer ces résidus en tout temps avec de l'eau propre, puis sécher.

En raison de la nature des finis sur mesure d'Aquabrass et de l'importance de les entretenir de manière appropriée, La garantie couvrant les finis sur mesure est de (3) ans. Aucun retour n'est accepté pour les finis sur mesure.

## NETTOYAGE ET ENTRETIEN DES TÊTES DE PLUIE

Il est fortement recommandé d'utiliser régulièrement une raclette (squeegee) standard pour garder un fonctionnement optimal de la tête de pluie. La raclette est utilisée pour « froter » efficacement chaque embout de projection en silicone et enlever autant que possible l'accumulation de débris et de calcaire. Cette étape est nécessaire pour assurer l'élimination des débris et assurer une coulée linéaire. Faire simplement tourner la raclette dans des directions différentes avec l'eau éteinte ou en marche permettra de restaurer les jets. La qualité de l'eau variant en fonction des régions, ce processus peut être fait plus fréquemment à certains endroits.



### CERTIFICATION DES PRODUITS

Répondre aux normes nord-américaines de plomberie et certifier des produits écologiques de qualité supérieure est notre priorité.

# WARRANTY

Aquabrax offers a lifetime warranty against defects in materials and workmanship under normal conditions of use, care and maintenance of the product(s), for as long as the original purchaser owns their home. The warranty applies only when the product is purchased from an authorized Aquabrax dealer. It is not transferable and is limited to products sold and installed in Canada and the United States.

## OUR WARRANTIES FOR RESIDENTIAL APPLICATIONS

- Limited lifetime warranty for ceramic disc cartridges.
- Five (5) year warranty for all other cartridges (thermostatic cartridges, diverters, check stop mechanisms etc.).
- Limited lifetime warranty for the polished chrome, electro black, stainless steel and PVD finishes.
- Three (3) year warranty for all other finishes.
- Two (2) year warranty for electronic faucets and components (batteries are not covered by our warranty).
- Five (5) year warranty for all other Aquabrax product(s) and parts.

## OUR WARRANTY FOR COMMERCIAL / INDUSTRIAL APPLICATIONS

- All Aquabrax products and parts will be warranted for two (2) years.

## OUR WARRANTY ON FINISHES

Polished chrome, electro black, stainless steel and PVD finishes carry a limited lifetime warranty against defects. All other Aquabrax finishes are warranted for three (3) years. Finishes on drains are not covered by the warranty, nor the normal wear of any finish. Normal wear and tear is the expected decline in the condition of a product/finish due to normal everyday use. We highly recommend you carefully read the care and maintenance detailed instructions, or visit our website [aquabrax.com/aquabrax/finishes](http://aquabrax.com/aquabrax/finishes).

## OUR COMMITMENT

We will repair or replace, free of charge, during the applicable warranty periods listed above, any product, part or finish that is proven defective in material and/or workmanship under normal installation, condition of use, care and maintenance of the product(s). Replacement parts for discontinued products will be made available, under warranty or not, until stock lasts. Under the period(s) of the warranty listed above, if the required replacement product, part or finish is no longer available, an equivalence will be recommended and provided, free of charge.

## OUR WARRANTY EXCLUSIONS:

- Damage caused by inadequate installation, misuse, lack of care and maintenance of the product(s).
- Surface damage caused from using abrasive products, such as detergents.
- Corrosion resulting from exposition to chemically reactive products, such as Chlorine.
- Damage caused by hard water, calcareous deposits or sediments.
- Damage or loss occurred by a natural calamity such as fire, earthquake, flood, thunder, electrical storm.
- The installation of any Aquabrax products by a non-accredited professional.
- Any labor or shipping charges, or damages whatsoever incurred in whole or in part from installation, removal, re-installation, repair or replacement of any Aquabrax product or part, as well as any incidental or consequential damages, expenses, losses, direct or indirect, arising from any cause whatsoever.

## OUR WARRANTY CLAIM PROCESS

To exercise our warranty, a proof of purchase – such as a copy of invoice – must be made available to our distribution center. Depending on the complexity of the defective product, an inspection can be required prior to approving the warranty claim.

North American Distribution Center (Canada & USA):

### AD-WATERS

Technical Service Center  
9805 Clark street  
Montréal, Québec H3L 2R5

1 888 239-9336  
[tech@ad-waters.com](mailto:tech@ad-waters.com)

For international requests: [communications@aquabrax.com](mailto:communications@aquabrax.com)

# GARANTIE

Aquabross offre une garantie à vie contre les défauts de matériel et de main d'œuvre dans des conditions normales d'utilisation et d'entretien du produit, et ce tant que l'acheteur d'origine est propriétaire de sa maison. La garantie est applicable seulement si le produit est acheté chez un détaillant Aquabross dûment autorisé. Elle n'est pas transférable et est limitée aux produits vendus et installés au Canada et aux États-Unis.

## NOTRE GARANTIE POUR DES APPLICATIONS RÉSIDENTIELLES

- Garantie limitée à vie pour les cartouches en céramique.
- Garantie de cinq (5) ans pour tous les autres types de cartouches (cartouches thermostatiques, déviateur, valves d'arrêt, etc.).
- Garantie limitée à vie pour les finis suivants: chrome poli, electro black, acier inoxydable et PVD.
- Garantie de trois (3) ans pour tous les autres finis.
- Garantie de deux (2) ans pour la robinetterie électronique et ses composants (les piles ne sont pas couvertes par notre garantie).
- Garantie de cinq (5) ans pour tous les autres produits ou pièces Aquabross.

## NOTRE GARANTIE POUR DES APPLICATIONS COMMERCIALES ET INDUSTRIELLES

- Tous les produits et pièces Aquabross sont garantis pour une durée de deux (2) ans.

## NOTRE GARANTIE SUR LES FINIS

Les finis chrome poli, electro black, acier inoxydable et PVD ont une garantie limitée à vie contre les défauts. Tous les autres finis sont garantis trois (3) ans. Les finis appliqués sur les drains et l'usure normale d'un fini ne sont pas couverts par cette garantie. L'usure normale est la détérioration naturelle d'un produit résultant de son utilisation au fil du temps. Il est fortement recommandé de lire attentivement les instructions sur l'entretien des produits et des finis Aquabross, ou de consulter le site [aquabross.com/fr/finitions-personnalisées](http://aquabross.com/fr/finitions-personnalisées).

## NOTRE ENGAGEMENT

Nous nous engageons à réparer ou à remplacer sans frais pendant les périodes de garantie applicables listées, tout produit, pièce ou fini s'avérant défectueux d'un vice de matériel ou de fabrication dans des conditions normales d'utilisation et d'entretien. Les pièces de remplacement pour des produits discontinués, sous garantie ou non, seront disponibles et ce jusqu'à épuisement des stocks. Pendant les périodes de garantie applicables, si le produit, la pièce ou le fini requis ne sont plus disponibles, une équivalence sera suggérée et fournie sans frais.

## NOS EXCLUSIONS DE GARANTIE

- Les dommages causés par une erreur d'installation, de négligence et d'un mauvais usage de produit.
- Les dommages de surface causés par l'utilisation de produits abrasifs, comme des détergents.
- La corrosion résultant d'une exposition d'un produit chimiquement réactif, comme le chlore.
- Les dommages causés par l'eau dure, les dépôts de calcaire ou les sédiments.
- Les dommages ou les pertes résultant d'une catastrophe naturelle telle qu'un feu, un tremblement de terre, le tonnerre, un orage électrique etc.
- L'installation de tout produit Aquabross par un professionnel non-agréé.
- Tout frais de main d'œuvre ou de transport, ou dommages causés en totalité ou en partie lors de l'installation du produit, de son retrait, de sa réinstallation, de sa réparation, ainsi que tout dommage occasionnel ou conséquent, dépense, perte directe ou indirecte, provenant de quelque cause que ce soit.

## COMMENT EXERCER NOTRE GARANTIE

Pour toute demande de garantie, une preuve d'achat (copie de la facture) doit être envoyée à notre centre de distribution. La complexité du défaut du produit pourrait entraîner une inspection avant l'approbation de la réclamation de la garantie.

Centre de distribution pour l'Amérique du Nord (Canada et É.U.):

### AD-WATERS

Centre de service technique  
9805 rue Clark  
Montréal, Québec H3L 2R5

1 888 239-9336  
[tech@ad-waters.com](mailto:tech@ad-waters.com)

Pour les demandes internationales: [communications@aquabross.com](mailto:communications@aquabross.com)

# AQUABRASS

[aquabrace.com](http://aquabrace.com)



North American Exclusive Distributor  
Distribué en Amérique du Nord en exclusivité par

A+ WATERS

[ad-waters.com](http://ad-waters.com)  
Tel. 1 888 ADW-9336