

AQUABRASS

martini 80914

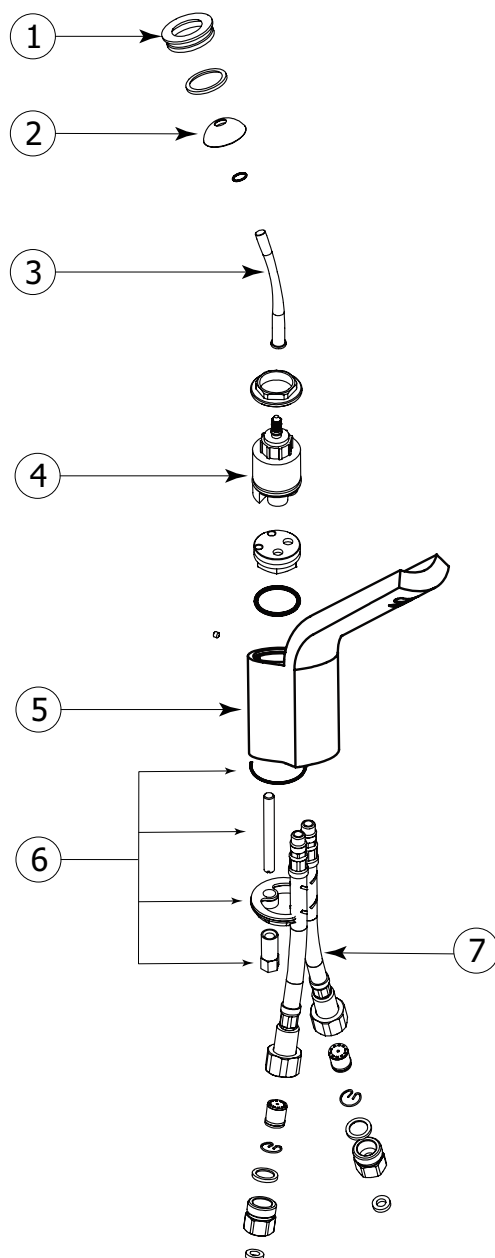
single-hole lavatory faucet
robinet de lavabo monotrou

Installation Guide

Guide d'installation



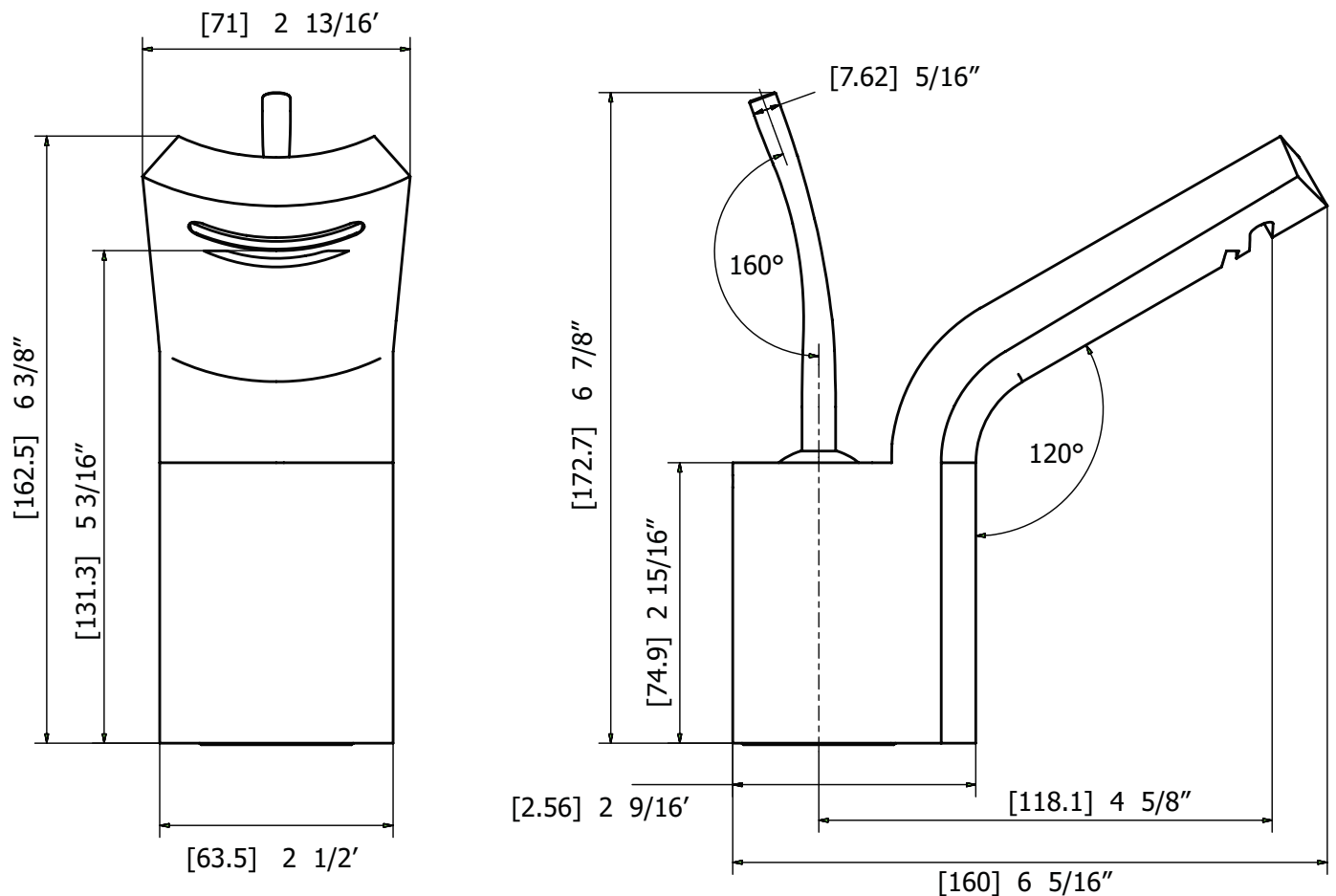
Service Parts / Schéma des pièces



Item	Code	English	Français
1	ABFP09973	Handle base	Base de poignée
2	ABFP09974	Dome cap	Capuchon en dôme
3	ABFC80999	Handle	Poignée
4	ABCA03240	Cartridge	Cartouche

Item	Code	English	Français
5	ABFC80914	Spout	Bec
6	ABFP80918	Tie-down kit	Ensemble de fixation
7	ABFH10273	Water supply hoses	Flexibles alimentation d'eau

General Dimensions / Dimensions générales



CAUTION: FOR BEST RESULTS, WE STRONGLY RECOMMEND THE INSTALLATION OF THIS FAUCET BE DONE BY A LICENSED PROFESSIONAL PLUMBER.

MISE EN GARDE : POUR OBTENIR UN RÉSULTAT OPTIMAL, NOUS RECOMMANDONS FORTEMENT QUE L'INSTALLATION DE CE ROBINET SOIT FAITE PAR UN PLOMBIER PROFESSIONNEL ACCRÉDITÉ.



CAUTION: MAKE SURE TO PROPERLY FLUSH THE HOT AND COLD WATER SUPPLY LINES PRIOR TO STARTING INSTALLATION.

MISE EN GARDE : ASSUREZ-VOUS DE BIEN PURGER L'ALIMENTATION EN EAU CHAUDE & FROIDE AVANT DE COMMENCER L'INSTALLATION.

1 Prepare the faucet Préparation du robinet

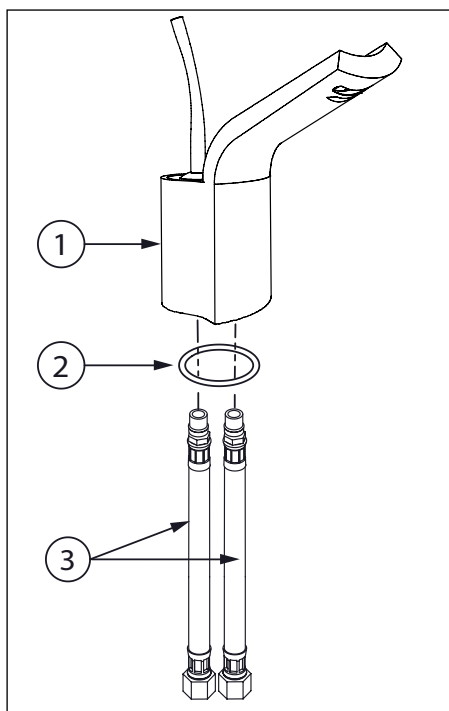


Fig.1

Place the rubber ring (2) against the faucet body (1). Then screw in the hot and cold water hoses (3).

Placer la bague en caoutchouc (2) contre le bec (1). Ensuite, visser les tuyaux d'eau chaude et froide (3).

2 Install the faucet Installation du robinet

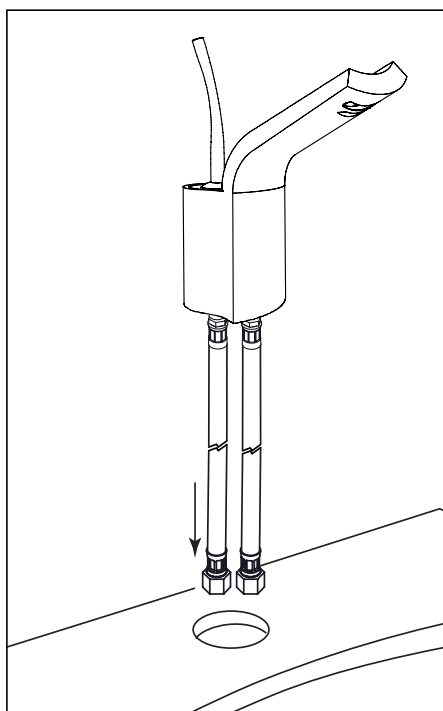


Fig.2

! WE RECOMMEND DRILLING A 1-3/8" DIAMETER HOLE FOR THE INSERTION OF THE FAUCET.

! NOUS RECOMMANDONS DE PERÇER UN TROU DE 1 3/8" DE DIAMÈTRE POUR L'INSERTION DU ROBINET.

Insert the faucet hoses into the hole (Ø 1-3/8") of the basin or countertop as shown (Fig.2).

Insérer les tuyaux flexibles du robinet dans le trou (Ø 1-3/8") du lavabo ou du comptoir tel qu'illustré (Fig.2).

3 Connecting the hoses Raccordement des tuyaux flexibles

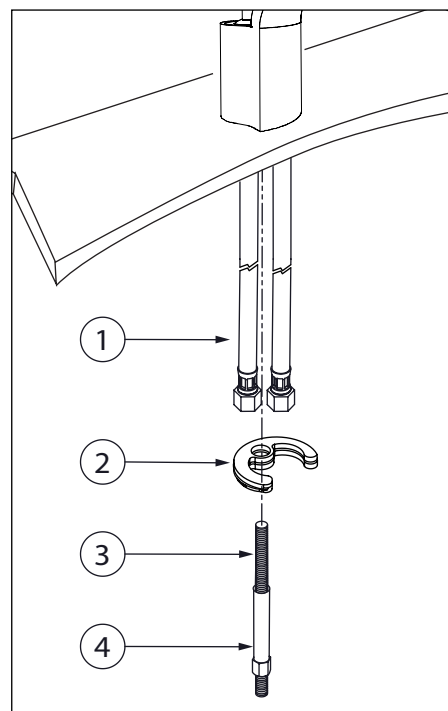


Fig.3

Screw the tie rod (3) into the hole situated under the faucet. Then insert the metal washer (2) and secure the faucet with the metal nut (4).

Connect the hot and cold water hoses (1) to the inlet shut-off valves.

Visser le tirant (3) dans le trou situé sous le robinet. Ensuite, enfilez la rondelle en métal (2), et fixer le robinet avec l'écrou en métal (4).

Raccorder les tuyaux flexibles de l'eau chaude et froide (1) aux valves d'arrivée d'eau.

Drain installation Installation du drain

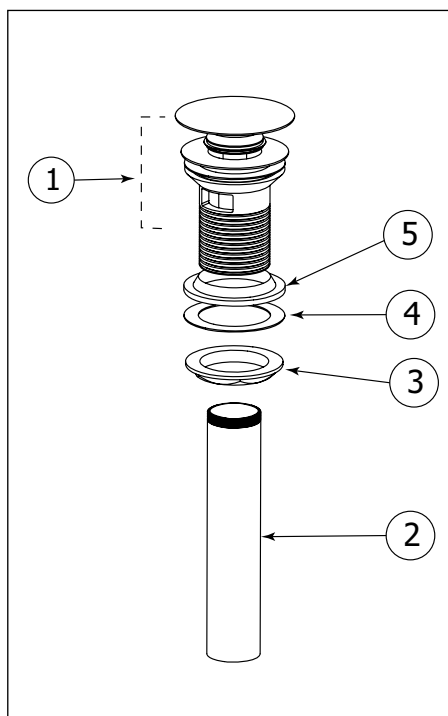


Fig.4

Unscrew the tube (2) and remove the hexagonal nut (3), the white nylon washer (4) and the black rubber washer (5). Insert the body of the drain (1) into the hole of the basin.

Reinsert the washers and the hexagonal nut in the same order; (5), (4), (3).

Tighten firmly without putting pressure on the basin.

Screw back the tube (2). It is recommended to apply teflon tape around the tube's thread to prevent water leaks.

Dévisser le tube (2) et enlever l'écrou hexagonal (3), la rondelle de nylon blanche (4) et la rondelle de caoutchouc noire (5). Insérer le corps du drain (1) dans le trou du lavabo.

Remettre les rondelles et l'écrou dans le même ordre; (5), (4), (3).

Resserrer fermement sans mettre de pression sur le lavabo.

Revisser le tube (2). Il est recommandé d'appliquer du ruban de teflon autour des filets afin de prévenir les fuites.

Cartridge replacement Remplacement de la cartouche

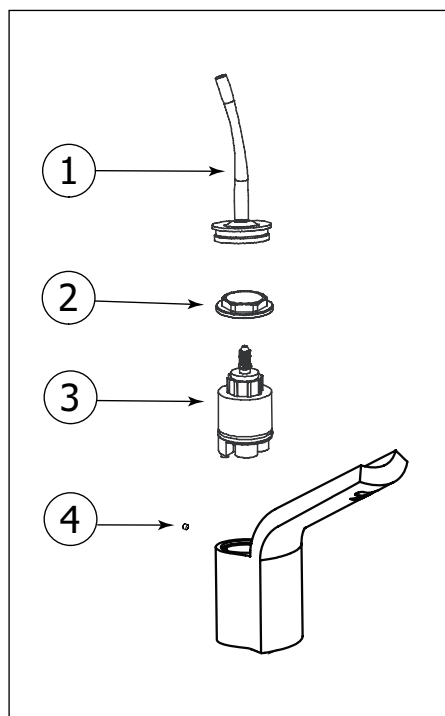


Fig.5

Start by shutting off water supply lines and then turn the water on to drain the faucet.

To replace the cartridge (3), remove the set screw (4), and take out the joystick with base (1). Unscrew retainer ring (2). Replace the cartridge (3) with the new one and reassemble by reversing steps.

Couper l'alimentation d'eau et ouvrir l'eau pour le vider.

Pour remplacer la cartouche (3), enlever la vis de réglage (4), et retirer la manette avec la base (1). Dévisser la bague de retenue (2). Remplacer la cartouche (3) avec le nouveau et remonter en inversant les étapes.

Care Entretien

To clean your Aquabress faucet or accessory, wash with a wet nonabrasive soapy cloth. Then wipe dry with a soft towel or cloth. We recommend this be done on a regular basis.

DO NOT USE ANY ABRASIVE, CHEMICAL OR CORROSIVE, POWDER OR ANY OTHER STRONG CLEANERS INCLUDING DETERGENTS, WINDOW CLEANERS AND DISINFECTANTS ON YOUR Aquabress PRODUCT as they will destroy the finish and therefore VOID THE WARRANTY.

Toothpaste remnants should also be rinsed off when necessary. Ask your plumbing retailer about our PROTECTANT-CLEANER now available from Aquabress. This product is specially manufactured to clean and polish leaving a protective coating to maintain your product's shine and finish.

Pour nettoyer et conserver l'apparence de vos robinets ou accessoires Aquabress, lavez-les avec un linge mouillé à l'eau tiède et enduit d'un savon doux non-abrasif. Puis essuyer avec un linge doux et sec. Nous vous recommandons cet entretien sur une base régulière.

NE JAMAIS UTILISER DE PRODUITS ABRASIFS, CHIMIQUES, CORROSIFS, INCLUANT DE TRÈS FORTS DÉTERGENTS, EN LIQUIDE OU EN POUDRE, NETTOYANTS POUR VITRES ET DÉSINFECTANTS sur votre produit Aquabress. Cela pourrait en détériorer le fini et ANNULER LA GARANTIE.

Les restants de pâte à dentifrice doivent aussi être rincés au besoin. Demander à votre détaillant le PROTECTEUR NETTOYANT Aquabress spécialement conçu pour nettoyer, faire briller et protéger en laissant un mince film protecteur sur vos robinets et vos articles décoratifs.

Limited lifetime warranty

All Aquabross products carry a full warranty against defects in materials and workmanship. The warranty will be applied only if the product is purchased from an authorized Aquabross dealer. The Aquabross warranty is limited strictly to the original consumer purchaser of the product. Proof of purchase must be made available to Aquabross for all limited warranty claims. Products that are deemed defective must be returned to our factory for inspection prior to replacement. The limited warranty is not transferable and is limited to products sold and installed in Canada and the United States.

Residential Applications

- mechanical working parts including ceramic disc cartridges for both side valves and pressure balance, thermo cartridges, stops, diverters etc. all carry our full limited lifetime warranty to the original purchaser.
- Aquabross polished chrome and brushed nickel finishes are warranted for the life of the product to the original purchaser. All other finishes will be warranted for five years (Satin Nickel Natural [#210] is designed to develop a patina over time). Raw Brass (#400) is a living finish for which there is no warranty. Normal wear and tear is not covered by this warranty.
- all electronic components and faucets are warranted for two years.
- all glass and ceramic basins are warranted for one year.
- stone resin bathtubs and sinks are warranted for five years.
- vanity collections are warranted for one year.
- all other Aquabross products are warranted for five years.

Commercial Industrial Applications

All the above product applications will be warranted for two years with the exception of the glass and ceramic basins which will carry a one year warranty.

The Aquabross warranty does not cover the following:

- damages resulting in whole or part from installation error, product abuse, misuse, neglect, improper maintenance, abrasives, corrosion and/or accidents whether caused or performed by a professional or anyone else.
 - any and all Aquabross products that are subjected to any type of harsh abrasive, such as detergents or window cleaners.
 - normal wear of the finish.
 - the damage is caused by hard water, calcareous deposits or sediments.
 - the damage or loss is sustained in a natural calamity such as fire, earthquake, flood, thunder, electrical storm, etc.
- Aquabross is not responsible for any labor or shipping charges, or damages whatsoever incurred in whole or in part from installation, removal, re-installation, repair or replacement of any Aquabross product or part, as well as any incidental or consequential damages, expenses, losses, direct or indirect, arising from any cause whatsoever.

To obtain warranty service, please contact the retailer where the product was purchased.

The original sales receipt must be available to exercise our warranty.

This warranty is extended to the first purchaser at retail. This warranty is NOT transferable.

Aquabross reserves the right to make product specification changes without notice or obligation and to change or discontinue certain models.

Garantie limitée à vie

Les produits Aquabross ont une garantie complète contre les défauts de matériel et de main d'œuvre.

La garantie est applicable seulement si le produit est acheté chez un détaillant Aquabross dûment autorisé. La garantie Aquabross est strictement limitée au premier acheteur et une preuve d'achat doit être présentée pour toutes réclamations. Les produits considérés comme défectueux doivent être retournés à nos entrepôts pour inspection avant tout remplacement.

La garantie Aquabross n'est pas transférable et est limitée aux produits vendus et installés au Canada et aux États-Unis.

Applications résidentielles

- toutes les parties mécaniques incluant les cartouches à disques en céramique pour les valves et les pressions équilibrées, les cartouches thermostatiques, les déviateurs ont une garantie complète au premier acheteur.
- les finis chrome poli et nickel brossé Aquabross ont une garantie à vie limitée au premier acheteur.
- tous les autres finis ont une garantie de cinq (5) ans (le nickel satiné naturel [#210] se patinera avec le temps), excepté le laiton brut (#400) qui est un fini vivant pour lequel il n'y a pas de garantie.
- l'usure normale d'un fini n'est pas couverte par la garantie.
- toutes les composantes et les robinets électroniques ont une garantie de deux (2) ans.
- toutes les vasques en verre, les lavabos en porcelaine ont une garantie de un (1) an.
- les bains et lavabos en composite de pierre / résine ont une garantie de cinq (5) ans.
- les collections de mobilier de salle de bain ont une garantie de un (1) an.
- tous les autres produits ont une garantie de cinq (5) ans.

Applications commerciales et industrielles

Tous les produits ci-dessus sont garantis pour deux (2) ans à l'exception des vasques en verre ou en porcelaine qui sont garanties un (1) an.

La garantie Aquabross ne couvre pas :

- dommages causés en entier ou en partie par une erreur d'installation, d'abus de produit, de négligence, d'utilisation non conforme, d'usage de produits abrasifs, de corrosion et/ou d'accidents causés par un professionnel ou par toute autre personne.
- tout produit Aquabross nettoyé avec des produits abrasifs, comme les détergents ou les nettoyeurs à vitres.
- usure normale du fini.
- dommages causés par l'eau dure, les dépôts de calcaire ou les sédiments.
- les dommages ou les pertes résultant d'une catastrophe naturelle telle qu'un feu, un tremblement de terre, le tonnerre, un orage électrique, etc.

Aquabross n'accepte aucune responsabilité pour tout frais de main d'œuvre ou d'expédition, ou pour tout autre dommage causé en totalité ou en partie lors de l'installation du produit, de son retrait, de sa réinstallation, de sa réparation, ou le remplacement de tout produit ou pièce Aquabross, ainsi que tout dommage occasionnel ou conséquent, dépense, perte directe ou indirecte, provenant de quelque cause que ce soit.

Pour obtenir la garantie de service, veuillez contacter le détaillant d'où le produit a été acheté. La preuve d'achat originale sera exigible pour l'application de la garantie.

Cette garantie s'applique au premier acheteur au détail et n'est PAS transférable.

Aquabross se réserve le droit de modifier des caractéristiques de ses produits sans avis ni obligation ainsi que de remplacer ou de retirer certains modèles.

AQUABRASS