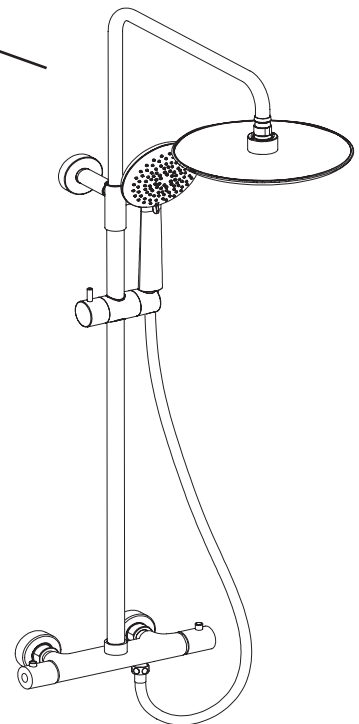


EXPORONDO 3.0 shower column  
Colonne de douche EXPORONDO 3.0

Installation & care guide  
Guide d'installation et d'entretien



# CONGRATULATIONS FÉLICITATIONS

---



## Congratulations on the purchase of your Alt product

By purchasing an Alt product, you are taking part in the global movement for better living. We take pride in manufacturing drinking water faucets that are certified Lead-Free. Also, nearly all of our faucets exceed industry standards in water conservation. We've equipped them with efficient ecological aerators that reduce water consumption by at least 20% without giving up performance. Let's protect our most precious natural resource for generations to come.

We recommend the installation of this product to be done by a licensed plumber. Please take a moment to read the following instructions and keep this document for future reference.

We hope this product will provide you with many years of trouble-free enjoyment.

For any customer service and/or technical inquiries regarding Alt products, please contact AD WATERS, exclusive distributor of ALT products across North America (Canada and USA).  
[www.ad-waters.com](http://www.ad-waters.com)

[www.alt-aqua.com](http://www.alt-aqua.com)

## Félicitations pour l'achat de votre produit Alt

En achetant un produit Alt, vous prenez part au mouvement global pour le mieux-vivre. Nous sommes fiers de fabriquer des robinets d'eau potable qui sont tous certifiés Sans Plomb. De plus, la plupart de nos robinets surpassent les normes de l'industrie en matière de préservation d'eau. Ils sont tous dotés d'aérateurs écologiques qui réduisent d'au moins 20% la consommation d'eau, et ceci sans perte de performance. Veillons à cette ressource naturelle pour nos générations futures.

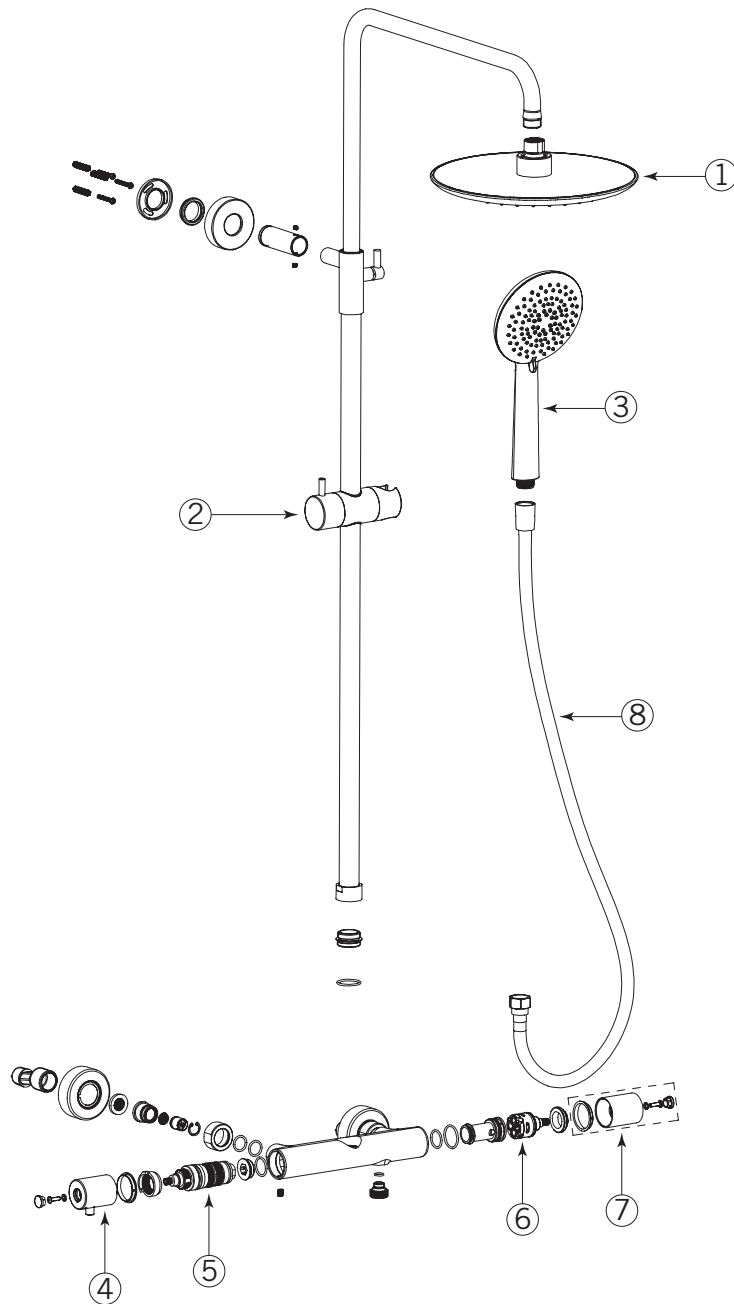
Nous recommandons l'installation de ce produit par un plombier accrédité. SVP prendre le temps de bien lire ce manuel d'installation avant de débiter. Garder ce manuel en référence pour usage futur.

Nous espérons que ce produit vous procurera des années d'agréable usage.

Pour toutes demandes concernant les produits Alt (techniques, service après-vente), veuillez contacter AD WATERS, distributeur officiel des produits ALT à travers le Canada et les États-Unis.  
[www.ad-waters.com](http://www.ad-waters.com)

[www.alt-aqua.com](http://www.alt-aqua.com)

# SHOWER COLUMN COMPONENTS COMPOSANTS DE LA COLONNE DE DOUCHE



## SPECS AT LARGE / SCHÉMA DES PIÈCES

- 1 ALT7-908-17-XX : Rainhead / Tête de pluie
- 2 ALT7-607-09-XX : Handshower holder / Support de douchette
- 3 ALT7-908-18-XX : Handshower / Douchette
- 4 ALT7-607-10-XX : Temperature control handle / Poignée de contrôle de température
- 5 ALT7-607-01-00 : Thermostatic cartridge / Cartouche thermostatique
- 6 ALT7-607-02-00 : Volume cartridge / Cartouche de volume
- 7 ALT7-607-11-XX : Volume control handle / Poignée de contrôle de volume
- 8 ALT7-907-49-01 : 5' double interlock flexible hose / Boyau de 5' double spirale flexible
- 8 ALT7-908-49-41 : 5' PVC black hose / Boyau de 5' en PVC noir

# BEFORE YOU START AVANT DE COMMENCER

**!** CAUTION: FOR BEST RESULTS, WE STRONGLY RECOMMEND THE INSTALLATION OF THIS SHOWER COLUMN BE DONE BY A LICENSED PLUMBER.

**!** CAUTION: MAKE SURE TO PROPERLY FLUSH THE HOT AND COLD WATER SUPPLY LINES PRIOR TO STARTING INSTALLATION.

### Required tools

- Adjustable wrench
- Phillips screwdriver
- Allen key metric

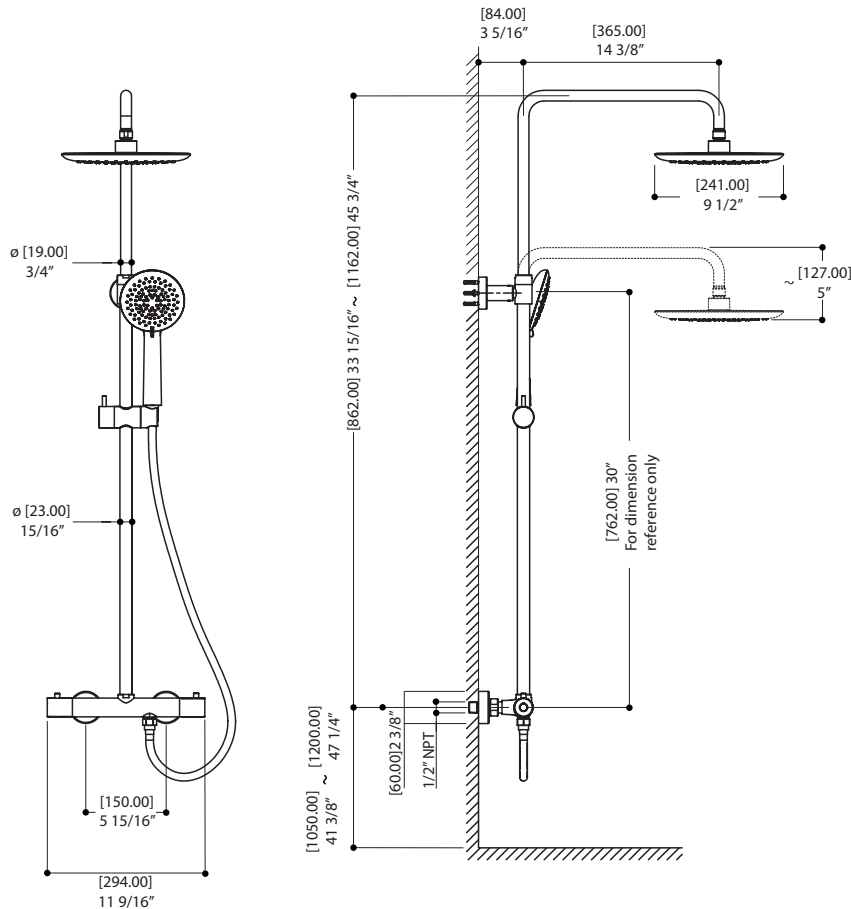
**!** MISE EN GARDE: POUR OBTENIR UN RÉSULTAT OPTIMAL, NOUS RECOMMANDONS FORTEMENT QUE L'INSTALLATION DE CETTE COLONNE DE DOUCHE ET SOIT FAITE PAR UN PLOMBIER ACCRÉDITÉ.

**!** MISE EN GARDE: ASSUREZ-VOUS DE BIEN PURGER LES CONDUITS D'ALIMENTATION D'EAU CHAUDE & FROIDE AVANT DE COMMENCER L'INSTALLATION.

### Outils requis

- Clé à molette
- Tournevis à tête Phillips
- Clé Allen métrique

## GENERAL DIMENSIONS DIMENSIONS GÉNÉRALES



# INSTALLATION

## 1.

The installation of rigid 1/2" copper pipes is required prior to the installation of this column. The hot and cold female water-supply connectors (1/2" NPT) must be installed horizontally, 6" apart C-C. Their front should recess 1/8" - 1/4" (3mm - 6mm) from the finished wall to allow the asymmetrical elbows to protrude 1 3/16" (30mm) once installed. The height of the connectors will depend on desired height of shower column.

L'installation de tuyaux rigides 1/2" en cuivre est nécessaire avant l'installation de cette colonne. Les raccords d'alimentation en eau chaude et froide (1/2" NPT) femelles doivent être installés horizontalement, espacés de 6" C-C. Leur partie avant doit être en retrait de 1/8" - 1/4" (3mm - 6mm) du mur fini pour permettre aux coudes asymétriques de dépasser de 1 3/16" (30mm) une fois installés. La hauteur des connecteurs dépendra de la hauteur souhaitée de la colonne de douche.

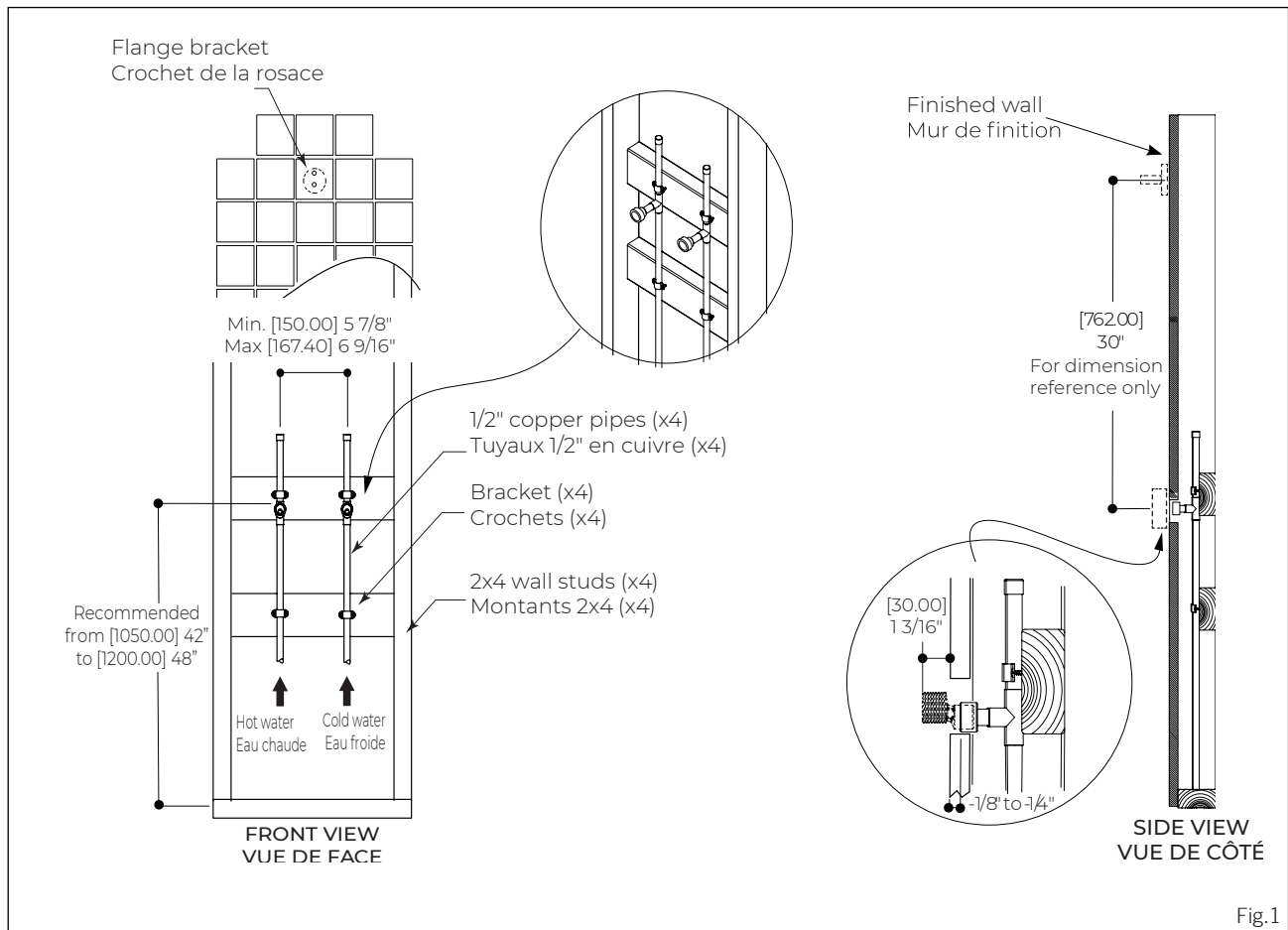


Fig.1

# INSTALLATION

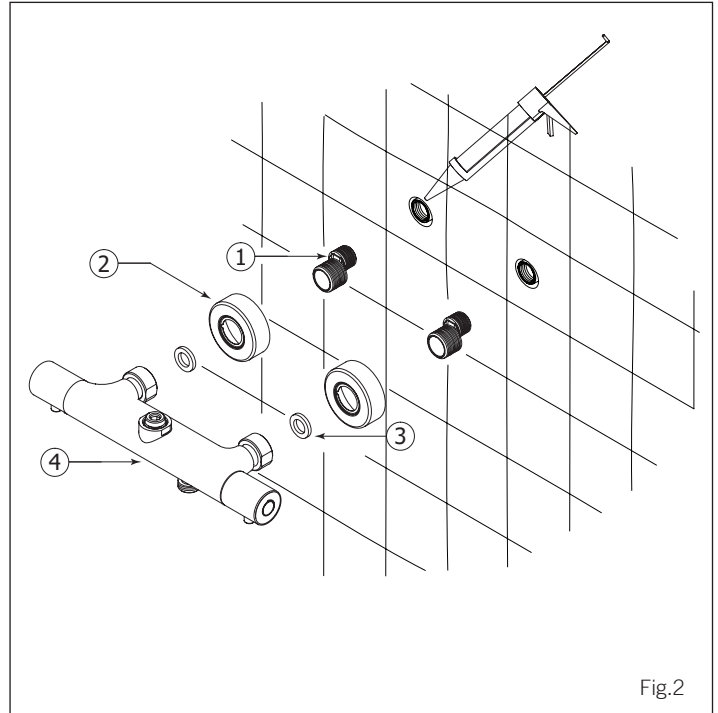
## 2.

### Install the valve

Seal the wall opening around the water-supply connectors. Screw the asymmetrical elbows (1) in place making sure the final position of the 3/4" exposed ends is 5-15/16" (150mm) C-C apart, leveled, and projects ~1-3/16" (~30mm) from the finished wall. Install the cover plates (2). Connect the valve (4) to the asymmetrical elbows making sure the seals (3) are inserted in place.

### Intaller la valve

Sceller l'ouverture du mur autour des connecteurs d'alimentation en eau. Visser les coudes asymétriques (1) en place en veillant à ce que la position finale des extrémités saillantes soit à une distance de 5-15/16" (150mm) C-C, qu'elles soient de niveau et qu'elles dépassent de ~1-3/16" (~30mm) du mur fini. Installer les plaques décoratives (2). Raccorder la valve (4) aux coudes asymétriques en vous assurant que les joints (3) sont insérés en place.



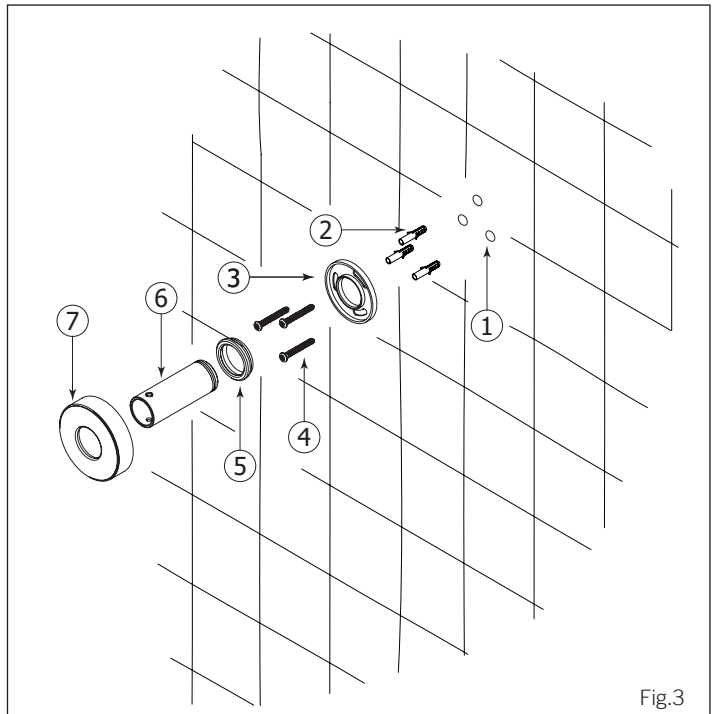
## 3.

### Install the wall anchor

Position the wall support (3) at a distance of 30" from the center of the valve's body (as show Fig.1). Mark the position of the three holes (1) and drill three holes of 1/4". Insert the plastic anchors (2) into the holes and fix the support with supplied screws (4). Screw the nut (5) and the tube (6) onto the wall support (3), then place the flange (7).

### Intaller l'ancrage mural

Positionner le support mural (3) à une distance de 30" du centre de la valve. (Voir Fig. 1). Marquer la position des trois trous (1) et percer trois trous de 1/4". Insérer les chevilles de plastique (2) dans les trous et fixer le support avec les vis fournies (4). Visser l'écrou (5) et le cylindre (6) sur le support mural (3) et ensuite placer la rosace (7).



# INSTALLATION

## 4.

### Install the column

Insert the bottom of shower column (1) onto the valve body (2) and the top into the wall anchor (3) and secure with two retaining screws (4). Connect the hose (6) to the bottom of the column and the hand shower (8) to the hose (7). Screw the rain head (5) onto the shower column.

### Installer la colonne

Insérer le bas de la colonne de douche (1) sur le corps de la valve (2) et le haut de la colonne de douche dans le support mural (3). Fixer à l'aide de deux vis de fixation (4). Raccorder le boyau (6) au bas de la colonne et la douchette (8) au boyau (7). Visser la tête de pluie (5) sur la colonne de douche.

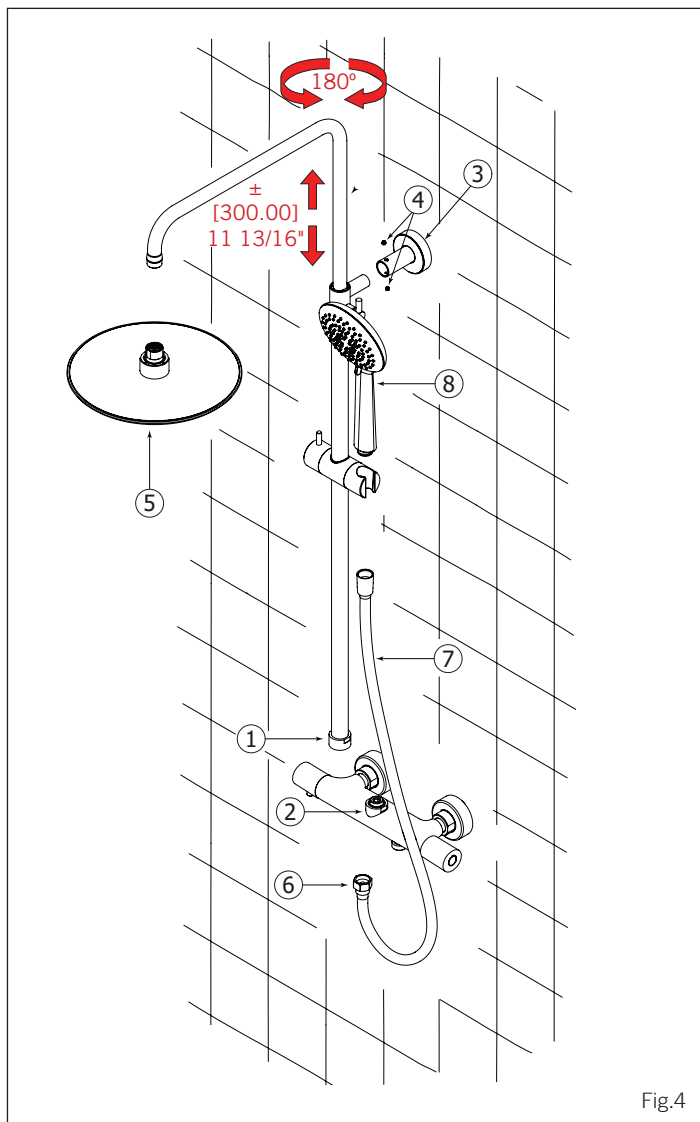


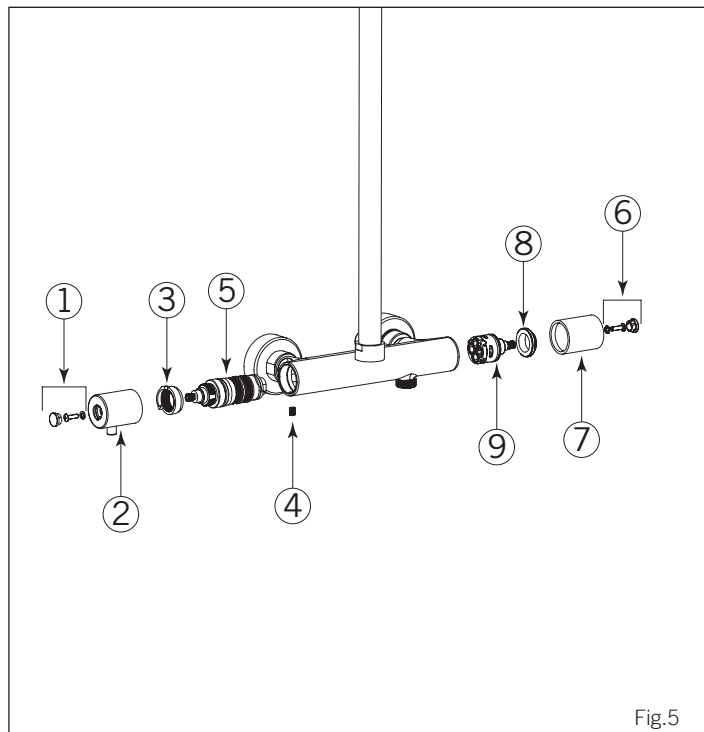
Fig.4

## Cartridge replacement

First shut off water supply lines. To replace the cartridge (5 or 9), remove the all components (from 1 to 4 or 6 to 8). Replace the cartridge (5 or 9) with the new one and reassemble by reversing steps

## Remplacement de la cartouche

Couper l'alimentation d'eau. Pour remplacer la cartouche (5 ou 9), enlever tous les composants (de 1 à 4 ou de 6 à 8). Remplacer la cartouche (5 ou 9) par la nouvelle et réassembler en inversant les étapes.



## CARE SOIN

---

To clean your ALT faucet or accessory, wash with a wet nonabrasive soapy cloth. Then wipe dry with a soft towel or cloth. We recommend this be done on a regular basis.

Do not use any abrasive, chemical or corrosive powder or any other strong cleaners including detergents, window cleaners and disinfectants on your ALT product as they will destroy the finish and therefore void the warranty.

Pour nettoyer et conserver l'apparence de vos robinets ou accessoires ALT, utiliser un linge non-abrasif imbibé d'eau tiède et de savon doux, puis essuyer avec un linge doux et sec. Nous vous recommandons cet entretien sur une base régulière. Ne jamais utiliser de produits abrasifs, chimiques, corrosifs, incluant de très forts détergents, en liquide ou en poudre, nettoyants pour vitres et désinfectants sur votre produit ALT. Cela pourrait détériorer le fini et annuler la garantie.

# WARRANTY GARANTIE

## LIMITED LIFETIME WARRANTY

This product is manufactured to the highest quality standards and will procure you with many years of trouble-free enjoyment. Our product carry a limited lifetime warranty against defects in materials and workmanship.

### RESIDENTIAL APPLICATIONS

- Limited lifetime warranty on ceramic cartridges.
- All other product components and parts carry a limited five-year warranty, with same terms applying, except duration of warranty.
- First owners of new residential units are included as original consumer purchaser and receive same rights in respect to warranty.
- AD Waters will provide necessary parts without charge for any part that proves defective in material and manufacturing workmanship, under normal installation, use and service
- Normal wear of the finish is not covered by this warranty.
- The warranty is limited strictly to the original consumer purchaser of the product, as well as first owners of new residential units. Proof of purchase must be made available to AD Waters for all limited warranty claims. Products that are deemed defective must be returned to our factory for inspection prior to replacement. The limited warranty is not transferable and is limited to products sold and installed in Canada and the United States. This product should be installed by a licensed professional plumber.

### COMMERCIAL INDUSTRIAL APPLICATIONS

Industrial, Commercial, and Business purchasers of this product are extended a strict five-year limited warranty from date of purchase, with all other warranty terms applying, except duration of warranty.

### THE WARRANTY DOES NOT COVER THE FOLLOWING:

- Damages resulting in whole or part from installation error, product abuse, misuse, neglect, improper maintenance, abrasives, corrosion and/or accidents whether caused or performed by a plumber, contractor, service provider, or anyone else.
- Any and all products that are subjected to any type of harsh abrasive, such as cleaners containing abrasive cleansers, ammonia, bleach, acids, waxes, alcohol, or solvents.
- Normal wear of the finish.
- Damages caused by hard water, calcareous deposits or sediments.
- The damage or loss sustained in a natural calamity such as fire, earthquake, flood, thunder, electrical storm, etc.

AD Waters is not responsible for any labor charges and/or damages incurred in whole or in part from installation, removal, re-installation, shipping, repair or replacement of any AD Waters product or part, nor for any indirect, incidental or consequential damages, injuries, losses, or expenses of any nature relating to AD Waters parts and/or products.

To obtain warranty service, please contact the retailer where the product was purchased. The original sales receipt must be available to exercise our warranty.

All shipping costs are NOT included and will be charged with applicable taxes.

AD Waters reserves the right to make product specification changes without notice or obligation and to change or discontinue certain models.

This warranty is in lieu of and excludes all other warranties, conditions and guarantees, whether expressed or implied, statutory or otherwise, including any implied warranties of merchantability, or fitness for use.

Should you require any technical or warranty assistance, please visit us at: [www.ad-waters.com](http://www.ad-waters.com)

1-888-ADW-9336

## GARANTIE LIMITÉE À VIE

Ce produit est fabriqué selon les standards les plus élevés et vous procurera de nombreuses années d'usage sans soucis. Nous produits offre une garantie à vie limitée contre les défauts de matériaux et de fabrication.

### USAGE À DES FINS RÉSIDENTIELLES

- Garantie limitée à vie sur toutes les cartouches ceramique ainsi que sur le fini en chrome poli.
- Toutes les autres pièces et composants ont une garantie limitée de cinq (5) ans avec les mêmes conditions, sauf pour la durée de la garantie.
- Les propriétaires de nouvelles unités résidentielles sont considérés comme premiers acheteurs et ont droit à la même garantie.
- AD Waters fournira les pièces nécessaires sans frais pour remplacer toute pièce ayant un défaut de matériel ou de main d'œuvre sous une installation et un usage normal. L'usure normale du fini n'est pas couverte par cette garantie.
- La garantie est strictement limitée à l'acheteur original du produit, ainsi que les premiers propriétaires de nouvelles unités résidentielles. Une preuve d'achat doit être mise à la disposition AD Waters pour toutes réclamations liées à la garantie. Les produits qui sont considérés défectueux devront être retournés à notre usine pour inspection avant de pouvoir fournir le remplacement. La garantie limitée n'est pas transférable et est limitée aux produits vendus et installés au Canada et aux États-Unis. Ce produit doit être installé par un plombier professionnel accrédité.

### USAGE À DES FINS COMMERCIALES

Dans le cadre d'un usage dans un lieu industriel ou commercial, ce produit jouit d'une garantie strictement limitée de cinq (5) ans à partir de la date d'achat, selon les mêmes modalités de garantie, excepté pour la durée de la garantie.

### LA GARANTIE NE COUVRE PAS:

- Dommages causés en entier ou en partie d'une erreur d'installation, d'abus de produit, de négligence, d'utilisation non conforme, d'usage de produits abrasifs, de corrosion et/ou d'accidents causés par un professionnel ou par toute autre personne.
- Tout produit nettoyé avec des produits abrasifs, tel que les détergents et les nettoyants contenant de l'ammoniac, du javellisant, des acides, des cires, de l'alcool ou des solvants.
- L'usure normale du fini.
- Dommages causés par l'eau dure, les dépôts de calcaire ou les sédiments.
- Les dommages ou les pertes résultant d'une catastrophe naturelle telle que le feu, un tremblement de terre, une inondation, le tonnerre, un orage électrique etc....

AD Waters n'accepte aucune responsabilité pour tous frais de main d'œuvre et/ou tout autre dommages causés en tout ou en partie lors de l'installation, la désinstallation, la réinstallation, l'expédition, la réparation, ou le remplacement de tout produit ou pièce AD Waters, ni pour tout dommage indirect, fortuit, ou consécutif, pour toutes blessures, dépenses, pertes directes ou indirectes de toute nature, en lien avec des pièces et/ou produits AD Waters.

La preuve d'achat originale sera exigible pour l'application de la garantie.

Cette garantie s'applique au premier acheteur (incluant les propriétaires de nouvelles unités résidentielles) et n'est PAS transférable. Les frais d'expédition ne sont pas couverts et seront facturés avec les taxes applicables.

AD Waters se réserve le droit de modifier les spécifications de ses produits sans avis ni obligation ainsi que de remplacer ou de retirer certains modèles.

Cette garantie annule et remplace toute autre garantie ou condition, expresse ou implicite, statutaire ou autre, incluant les garanties implicites de qualité marchande et de convenance à une fin particulière.

Pour un soutien technique ou une assistance au sujet de la garantie, veuillez visiter notre site web au :

[www.ad-waters.com](http://www.ad-waters.com)

1-888-ADW-9336