

# CaBano

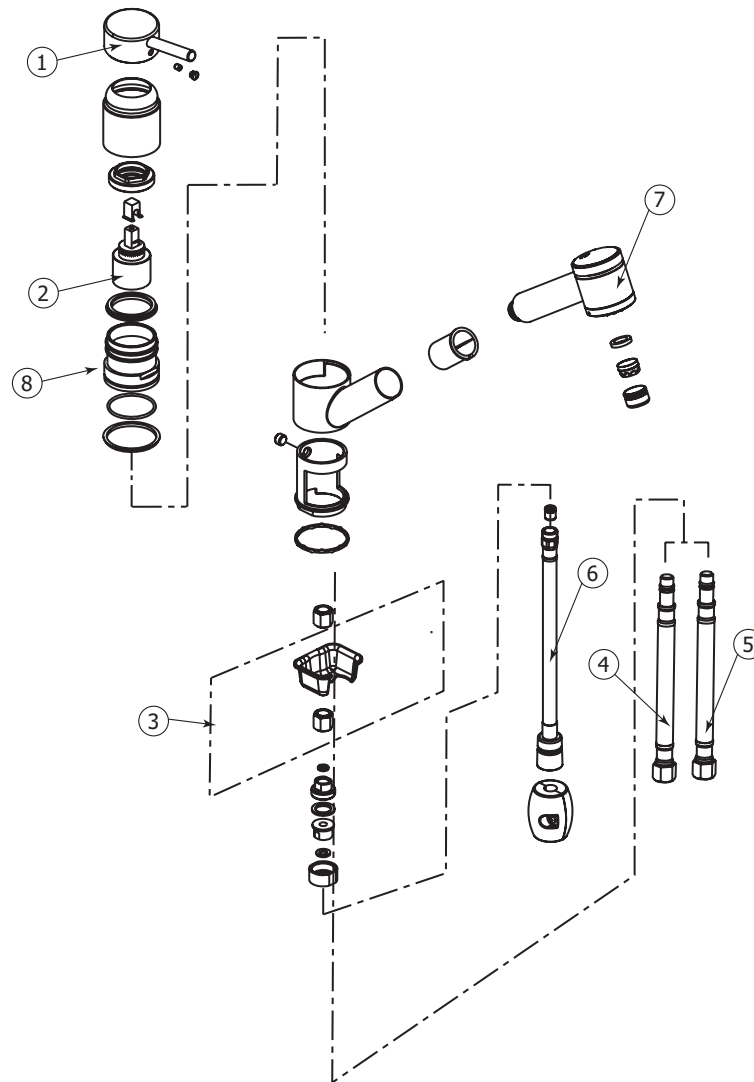
## #66082

Single-control pull-out kitchen faucet  
Robinet de cuisine monocommande à  
douchette rétractable

**Installation & Care Guide**  
**Guide d'installation et d'entretien**




## Faucet components Composants du robinet





### PARTS BREAKDOWN / SHÉMA DES PIÈCES


- 1 Handle / Poignée
- 2 Cartridge / Cartouche
- 3 Tie-down kit / Pièces d'assemblage
- 4 Hot water supply hose / Flexible d'eau chaude
- 5 Cold water supply hose / Flexible d'eau froide
- 6 Hand shower hose / Flexible pour douchette
- 7 Hand shower / Douchette
- 8 Cartridge body / Corps de cartouche

## Before you start Avant de commencer

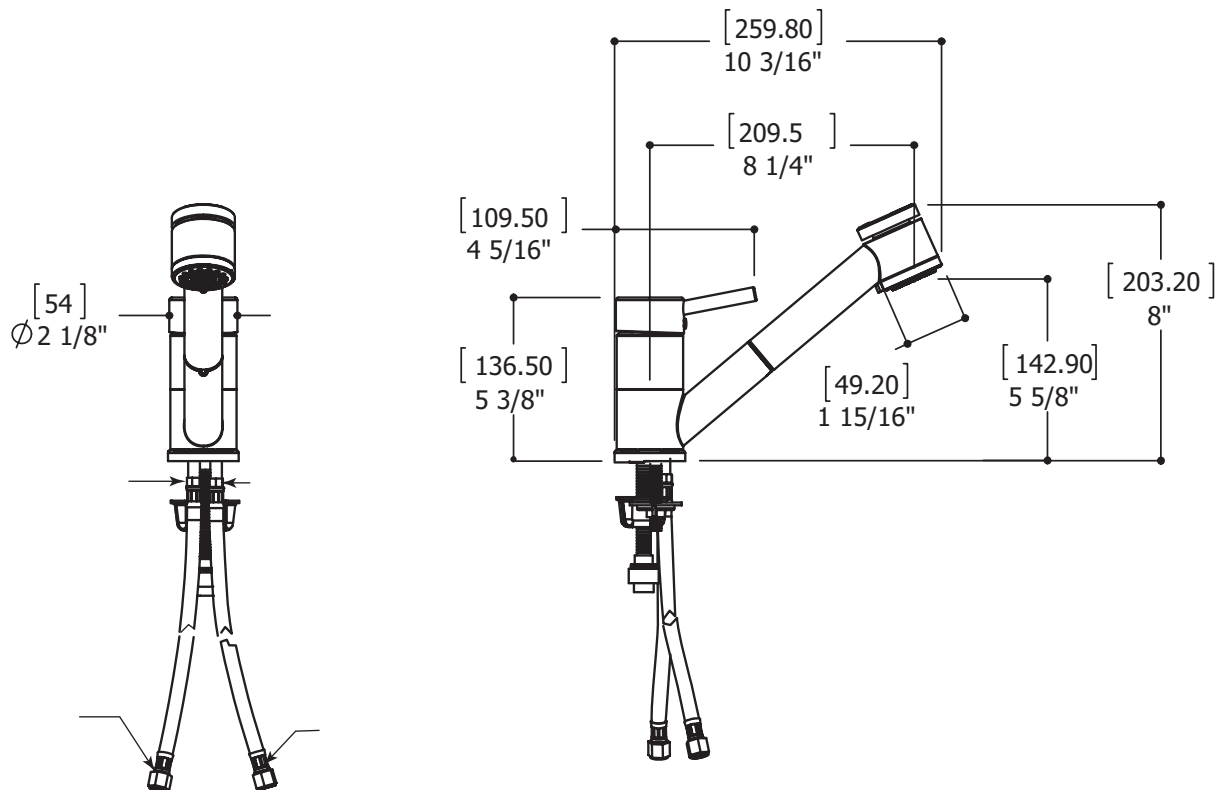
 CAUTION: FOR BEST RESULTS, WE STRONGLY RECOMMEND THE INSTALLATION OF THIS FAUCET BE DONE BY A LICENSED PLUMBER.

 CAUTION: MAKE SURE TO PROPERLY FLUSH THE HOT AND COLD WATER SUPPLY LINES PRIOR TO STARTING INSTALLATION.

 MISE EN GARDE: POUR OBTENIR UN RÉSULTAT OPTIMAL, NOUS RECOMMANDONS FORTEMENT QUE L'INSTALLATION DE CE ROBINET SOIT FAITE PAR UN PLOMBIER ACCRÉDITÉ.

 MISE EN GARDE: ASSUREZ-VOUS DE BIEN PURGER LES CONDUITS D'ALIMENTATION D'EAU CHAUDE ET FROIDE AVANT DE COMMENCER L'INSTALLATION.


## General dimensions Dimensions générales



## Installation

### 1.

#### Installing the Faucet

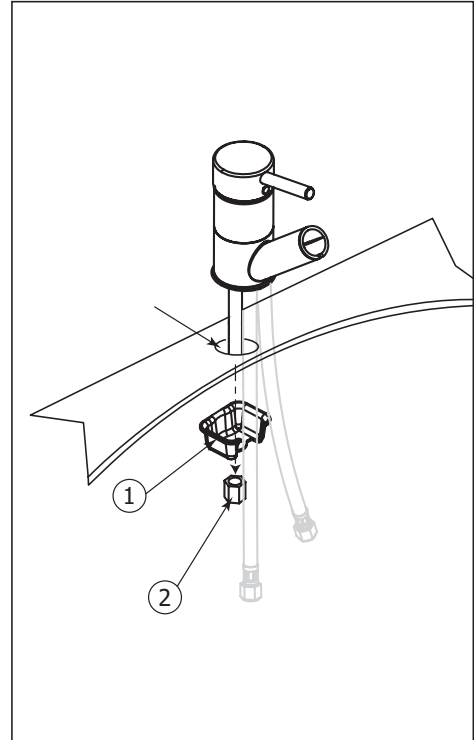
 **We recommend drilling a 1- 3/8" diameter hole for the insertion of the faucet.**

Insert the faucet base and the flexible hoses into the hole of the sink or countertop. Secure tie-down bolts with mounting kit (1) (2).

#### Installation du robinet

 **Nous recommandons de percer un trou de 1-3/8" de diamètre pour l'insertion du robinet.**

Insérer la base du robinet et les flexibles dans le trou du comptoir ou de l'évier, et fixer le robinet avec les pièces d'assemblage (1) (2).



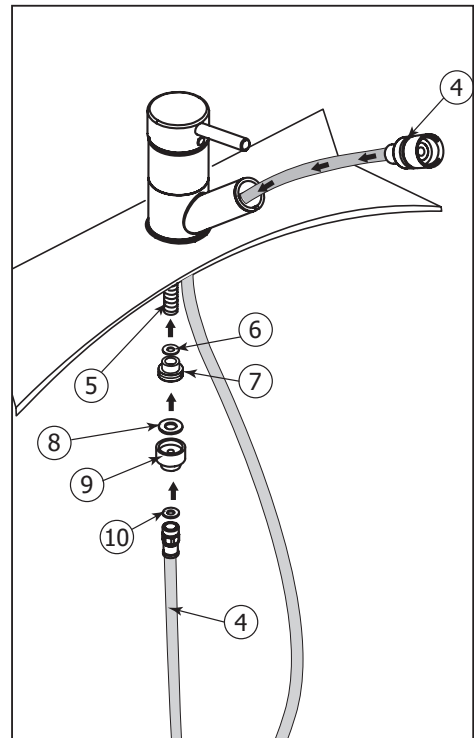
### 2.

#### Connecting the Pull-Out Spray

Ensure the fitting (7) and its washer (6) are well tightened onto the center tie-down (5). Afterwards, firmly screw the adapter piece (9) and its washer (8) onto the other end of the fitting (7). Finally, slide the handshower hose (3/8" male) (4) into the spout base and screw it onto the adapter (9).

#### Raccordement de la douchette

S'assurer que la pièce de fixation (7) et sa rondelle (6) soient bien fixées sur la tige filetée centrale (5). Ensuite, visser fermement l'adaptateur (9) et sa rondelle (8) sur l'autre extrémité de la pièce de fixation (7). Finalement, glisser le boyau de la douchette (embout mâle 3/8") (4) dans la base du bec et le raccorder à l'adaptateur (9).



## Installation

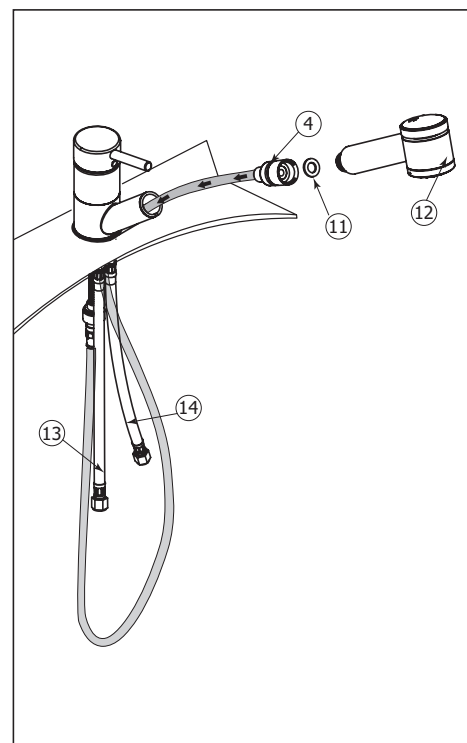
### 3.

#### Flushing the Lines

After installing the faucet, connect the hot (RED) and cold (BLUE) (13) (14) 3/8" flexible hose inlets to the water supply lines. Before connecting the spout, turn on hot and cold water in order to flush residue and impurities. After this step, connect the spout (12) and washer (11) to the hose (4) (See Fig.4).

#### Rincer les conduits

Après l'installation du robinet, raccorder les deux flexibles 3/8" d'eau chaude (ROUGE) et froide (BLEU) (13) (14) à la ligne d'alimentation d'eau. Avant de raccorder le bec (12), ouvrir l'eau chaude et froide afin d'éliminer tous les résidus et impuretés. Après cette étape, raccorder sa rondelle (11) et le bec (12) au boyau (4) (Voir Fig.4).



### 4.

#### Faucet Use

To turn on water, lift the lever handle up, increasing the flow gradually. Turn handle to the left to increase hot water flow and to the right for colder water.

This pull-out spray faucet is equipped with two types of water stream modes: aerated and spray. The default mode is aerated. To switch to spray stream mode, press down the top button on the spray head. To keep it in spray mode, turn the button clockwise once pressed down as shown. Turn button counterclockwise to return to aerated mode.

#### Fonctionnement du robinet

Pour ouvrir l'eau, tirer la poignée vers le haut en augmentant le débit graduellement. Tourner la poignée vers la droite pour augmenter le débit d'eau chaude et vers la gauche pour l'eau froide.

Ce robinet avec douchette rétractable est muni de deux types jets: aéré et pulvérisateur. Le jet par défaut est aéré. Pour passer au mode pulvérisateur, appuyer sur le bouton de la douchette. Pour le garder en mode pulvérisateur, tourner le bouton dans le sens des aiguilles d'une montre une fois appuyé. Tourner dans le sens contraire pour revenir au mode aéré.

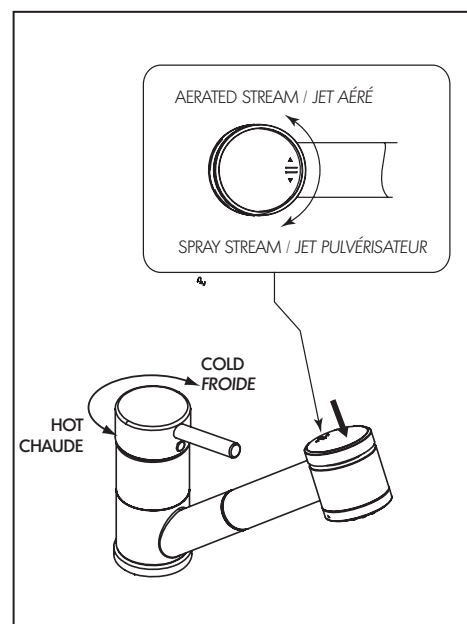


Fig.4

## Maintenance Entretien

---

### Cartridge replacement

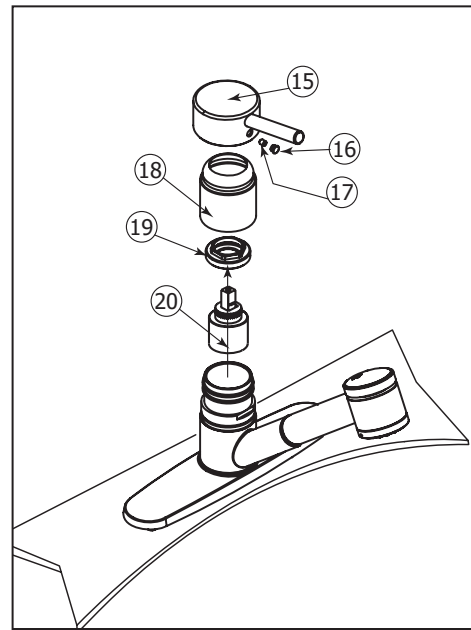
To replace the cartridge, start by shutting off water supply lines and then turning on the water to drain the faucet.

To replace the cartridge (20), pull out the handle (15) by removing the cap (16) and the setscrew (17) first. Afterwards, remove the dome cap (18) and the retainer ring (19). Replace with new cartridge and reassemble by reversing steps.

### Remplacement de la cartouche

Pour remplacer la cartouche, couper dans un premier temps l'alimentation d'eau et ouvrir l'eau par la poignée du robinet pour le vider.

Pour remplacer la cartouche (20), enlever la poignée (15) en retirant le capuchon de finition (16) et la vis de retenue (17). Démonter ensuite le capuchon en dôme (18) et l'anneau de retenue (19). Remplacer la cartouche avec la nouvelle et puis inverser les étapes pour le réassemblage (Fig.6).



## Care and Cleaning Entretien et nettoyage

---

Ca'bano products are made of the highest quality material and workmanship. All cleaning must be done using only water, a neutral soap, and a clean soft cloth, then wiped dry. This should be done on a regular basis. In areas of hard water, we recommend that the surface be dried after each use, especially on decorative finishes other than chrome.

Do not use any abrasive material or detergents. Some solutions and detergents contain acid and can destroy the finish.

Les produits Ca'bano sont réalisés avec les matériaux et la main d'œuvre de la plus haute qualité. Tout nettoyage ne doit être fait qu'avec de l'eau, du savon neutre et un linge doux et propre, puis être essuyé. Cela devrait être fait de façon régulière. Dans les zones d'eau calcaire, nous recommandons que la surface soit séchée après chaque usage, tout particulièrement sur les finis autres que le chrome.

N'utilisez aucun matériau ou détergent abrasif. Certains détergents et solutions contiennent de l'acide qui peut détruire le fini.

# Warranty Garantie

---

**MECHANICAL WARRANTY:** Ca'bano warrants its products, in a residential application, to be free from defects in material and workmanship for a period of 5 years from the original date of purchase by the original consumer owner. This warranty is limited to the terms and conditions stated below.

**FINISH WARRANTY:** Ca'bano warrants the finish of its products, in a residential application, to be free from defects in material and workmanship for a period of 5 years from the original date of purchase by the original consumer owner. This warranty is limited to the terms and conditions state below.

**LIMITED LIFETIME WARRANTY:** Ca'bano warrants to the original consumer purchaser that their Ca'bano faucet will be drip free during normal residential use, for as long as the original consumer purchaser owns their own home. All other purchasers, including industrial, commercial (including new condominiums supplied through the mechanical contractor), and business uses are warranted for a period of 2 years. This warranty is limited to the terms and conditions stated below.

## WARRANTY CONDITIONS:

1. This warranty is non-transferable.
2. This warranty is extensive in that it covers the replacement of all defective parts and finishes. Damage due to installation error, product abuse, product misuse, or use of cleaners containing abrasives, alcohol or other organic solvents are excluded from this warranty.
3. This warranty excludes damage due to aggressive air or water conditions such as hard water or proximity to salt water.
4. Ca'bano will not be responsible for labor charges and for damages incurred in installation, repair, or replacement, nor for any indirect, incidental or inconsequential damages, losses, injuries or costs of any nature relating to your Ca'bano product. Except as provided by law, this warranty is in lieu of and excludes all other warranties, conditions, and guaranties, whether expressed or implied, statutory, or otherwise, including without restriction those of merchantability or a fitness per use.
5. Proof of purchase (original sales receipt) from the original consumer purchaser must accompany all warranty claims.
6. Defects or damages caused by the use of other than genuine Ca'bano parts are not covered by this warranty.
7. Approved warranty parts will be shipped free of charge directly to the original consumer purchaser or to the dealer the original consumer purchased it from. At times product must be inspected before a warranty claim can be approved. Ca'bano will advise you of the procedure to follow.

Should you require any technical or warranty assistance, please visit us at: [www.cabanobath.com](http://www.cabanobath.com)  
or contact us at:  
[info@cabanobath.com](mailto:info@cabanobath.com)  
1 877 875-5575

**GARANTIE MÉCANIQUE :** Les produits Ca'bano, dans le contexte d'une application résidentielle, sont couverts par une garantie contre les défauts de matériel et de main d'œuvre pour une durée de cinq (5) ans à partir de la date d'achat d'origine, pour le premier acheteur. Cette garantie est limitée aux termes et conditions détaillés ci-bas.

**GARANTIE SUR LE FINI :** Le fini des produits Ca'bano, dans le contexte d'une application résidentielle, est couvert par une garantie contre les défauts de matériel et de main d'œuvre pour une durée de cinq (5) ans à partir de la date d'achat d'origine, pour le premier acheteur. Cette garantie est limitée aux termes et conditions détaillés ci-bas.

**GARANTIE LIMITÉE À VIE :** Ca'bano garantit au premier acheteur que sa robinetterie Ca'bano sera sans coulure pour la durée normale d'un usage résidentiel, aussi longtemps que l'acheteur d'origine sera propriétaire de la résidence. Tous les autres acheteurs industriels, commerciaux (incluant les nouveaux condominiums obtenus par le biais d'un entrepreneur) bénéficient d'une garantie d'une durée de deux (2) ans. Cette garantie est limitée aux termes et conditions détaillés ci-bas.

## CONDITIONS DE GARANTIE :

1. Cette garantie est non transférable.
2. Cette garantie couvre le remplacement de toutes pièces ou finis défectueux. Les dommages dus à une erreur d'installation, à un usage abusif du produit, à une mauvaise utilisation du produit ou à l'utilisation de nettoyants contenant des abrasifs, de l'alcool ou autre solvants organiques sont exclus de cette garantie.
3. Cette garantie exclue les dommages causés par des conditions extrêmes de l'air ou de l'eau, telles que de l'eau calcaire ou la proximité d'eau saline.
4. Ca'bano n'est pas responsable des frais de main d'œuvre et des dommages survenus lors de l'installation, de la réparation ou du remplacement, ni pour aucun dommage, perte, blessure ou coût d'une quelconque nature relié à votre produit Ca'bano, qu'il soit indirect, accessoire ou sans conséquence. Sauf dans les cas prévus par la loi, cette garantie annule et remplace toutes les autres garanties et conditions, explicites ou implicites, statutaires ou autrement, incluant sans restrictions celles de commercialisation et de compatibilité d'utilisation.
5. Une preuve d'achat (reçu de vente d'origine) de l'acheteur d'origine doit accompagner toutes les réclamations de garantie.
6. Les défauts ou dommages causés par l'usage de pièces ne provenant pas de Ca'bano ne sont pas couverts par cette garantie.
7. Des pièces conformes à la garantie seront envoyées sans frais directement à l'acheteur d'origine ou au distributeur où l'achat a été fait originellement. Le produit doit parfois être inspecté avant qu'une réclamation sous garantie soit approuvée. Ca'bano vous avisera de la procédure à suivre.

Pour obtenir du soutien technique ou de l'assistance pour la garantie, veuillez visiter notre site web au : [www.cabanobath.com](http://www.cabanobath.com)  
Ou contactez-nous au : [info@cabanobath.com](mailto:info@cabanobath.com)  
1 877 875-5575