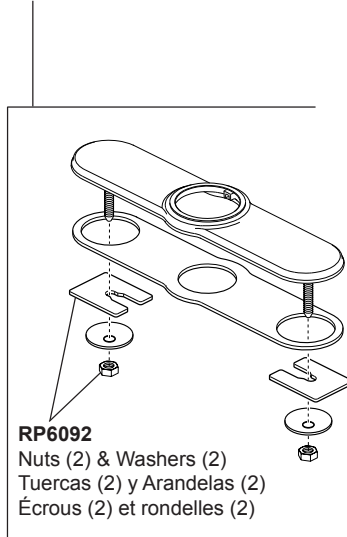


Models/Modelos/Modèles  
**9690TL-DST**  
 Series/Series/Seria  
**Broderick®**

**RP100845▲**

Escutcheon, Mounting Screws (2), Gasket, Nuts (2) & Washers (2) (not included)  
 Chapa, tornillos de montaje (2), empaque, tuercas (2) y arandelas (2) (no se incluyen)  
 Plaque de finition, vis de montage (2), joint, écrous (2) et rondelles (2) (non inclus)

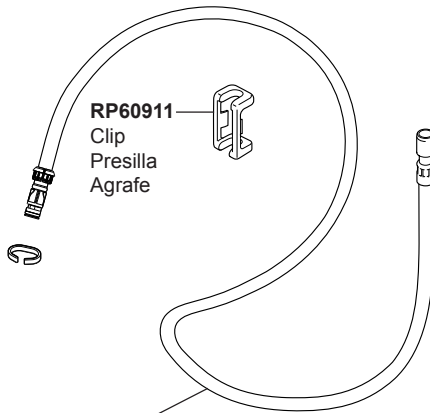


**RP6092**

Nuts (2) & Washers (2)  
 Tuercas (2) y Arandelas (2)  
 Écrous (2) et rondelles (2)

**RP80523**

Hose Weight Assembly  
 Ensemble de la Pesa de Acero  
 Masselotte en acier



**RP60911**  
 Clip  
 Presilla  
 Agrafe

**RP90843**  
 Hose Assembly  
 Ensemble de la manguera  
 Tuyau souple

**RP100833▲**

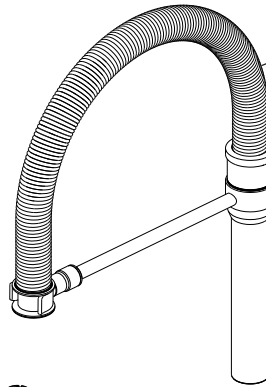
Sprayer Assembly  
 Ensemble de Rociador  
 Pulvérisateur



**RP90234**  
 Retainer & O-Ring  
 Funda y Anillo "O"  
 Douille et Joint torique

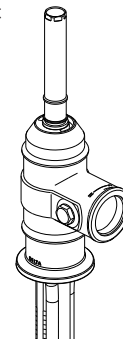
**RP100837▲**

Spout  
 Canalón  
 Bec



**RP91902**

Cartridge Assembly  
 Ensemble de la Válvula  
 Soupape



**RP74776**

Bonnet Nut  
 Tuerca  
 Écrou

**RP100836▲**

Cap & O-Ring  
 Bonete y Anillo O  
 Chapeau et Joint toriques

**RP78741**

Contact Spring  
 Resorte de Contacto  
 Ressort de contact

**RP100835▲**

Set Screw & Button  
 Tornillo de Ajuste y botón  
 Vis de calage et bouton

**RP64075**

Indicator Base Assembly  
 Ensemble de la base con indicador  
 Base à voyant indicateur

**RP13938**

O-Rings (2)  
 Anillos "O" (2)  
 Joints torique (2)

**RP100834▲**

Handle, Set Screw & Button

Manija, tornillo de presión y Botón

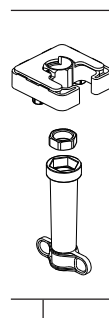
Poignée, vis de calage et bouton

**RP51243**

Inlet Gaskets  
 Empaques para el tubo de entrada  
 Joints côté alimentation

**RP92714**

Mounting Bracket Assembly, Spacer, Nut & Wrench  
 Ensemble del soporte de montaje, Espaciador, la tuerca y la llave de tuercas  
 Fixation de montage, spacer, écrou et clé



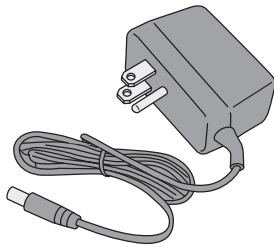
▲Specify Finish/Especifíque el Acabado/Précisez le Fini

**EP102240**  
Solenoid Assembly  
Ensamble de solenoide  
Électrovanne

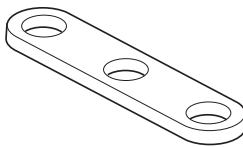
For CZ, PC, SS, PN, AR & KS finishes, order **EP102240**  
For BL, MW, RB & SP finishes, order **EP102240XX**

Para acabados CZ, PC, SS, PN, AR y KS, ordene **EP102240**  
Para acabados BL, MW, RB y SP, ordene **EP102240XX**

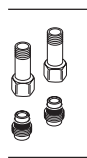
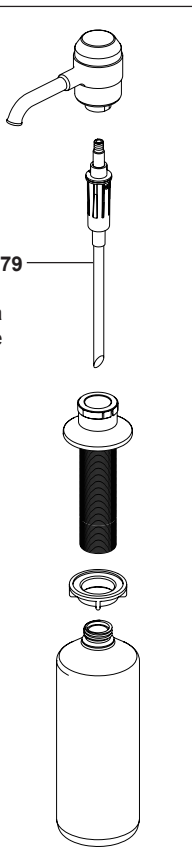
Pour les finis CZ, PC, SS, PN, AR et KS, commandez **EP102240**  
Pour les finis BL, MW, RB et SP, commandez **EP102240XX**



**EP102157**  
9 Volt Power Supply  
(Accessory Order Only)  
Fuente de alimentación de 9 voltios  
(Orden de accesorios solamente)  
Alimentation électrique 9 volts  
(L'accessoire seulement)



**RP37490**  
Thin Deck Aid (Not Included)  
Soporte para encimera delgada  
(No incluido)  
Plaque de renfort (non incluse)



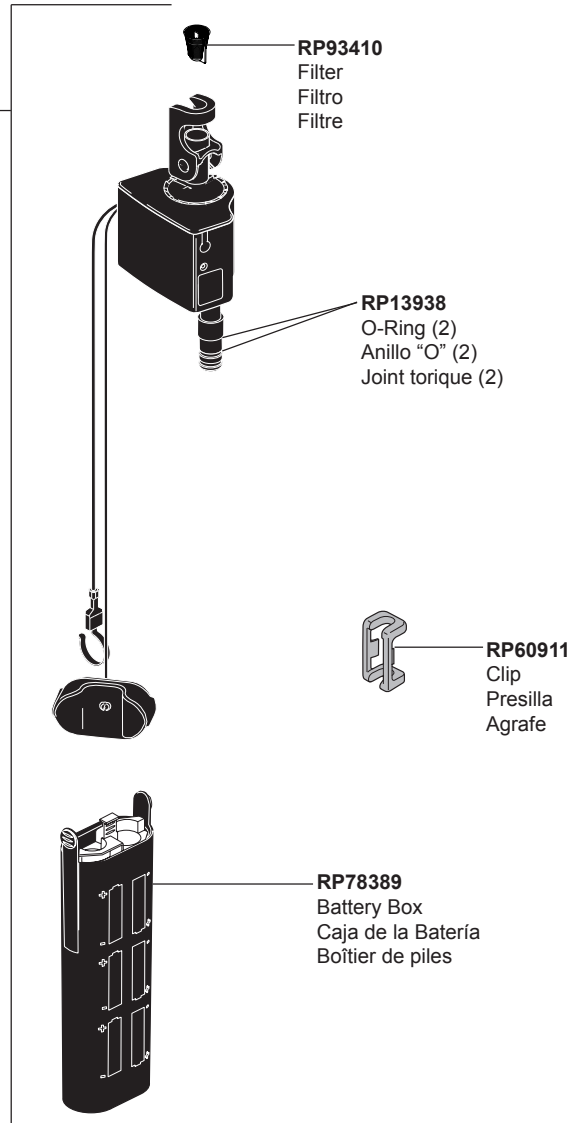
**RP53468**  
Check Valves  
Válvulas  
Checadoras  
Clapets de non-retour



**RP50952**  
Cut - To - Fit Plastic Sleeves  
Casquillos cortados a la medida  
Bagues d'extrémité pour tubes coupés

**RP83779**  
Pump  
Bomba  
Pompe

**RP100632▲**  
Dispenser Assembly  
(Not included)  
Ensamble del Dispensador  
(no se incluyen)  
Distributeur (non inclus)



**RP93410**  
Filter  
Filtro  
Filtre

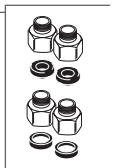
**RP13938**  
O-Ring (2)  
Anillo "O" (2)  
Joint torique (2)

**RP60911**  
Clip  
Presilla  
Agrafe

**RP78389**  
Battery Box  
Caja de la Bateria  
Boîtier de piles

Other useful accessories that may be purchased separately.  
Otros accesorios útiles que se pueden comprar por separado.  
Autres accessoires utiles pouvant être achetés séparément.

**RP63263**  
Adapters  
3/8"-24 UNEF to 1/2"-20 UN &  
3/8"-24 UNEF to 1/2"-14 NPSM  
Adaptadors  
3/8"-24 UNEF a 1/2"-20 UN &  
3/8"-24 UNEF a 1/2"-14 NPSM  
Adaptateurs  
3/8 po-24 UNEF à 1/2 po-20 UN et  
3/8 po-24 UNEF à 1/2 po-14 NPSM



**RP63264**  
Adapters (10) 3/8"-24 UNEF to 1/2"-20 UN  
Adaptadors (10) 3/8"-24 UNEF a 1/2"-20 UN  
Adaptateurs (10) 3/8 po-24 UNEF à 1/2 po-20 UN



**RP63265**  
Adapters (10) 3/8"-24 UNEF to 1/2"-14 NPSM  
Adaptadors (10) 3/8"-24 UNEF a 1/2"-14 NPSM  
Adaptateurs (10) 3/8 po-24 UNEF à 1/2 po-14 NPSM



▲Specify Finish/Especifique el Acabado/Précisez le Fini