

**Specification** (Example - 590-PALGHDF)

- Proximity® Sensing Technology
- Adjustable sensing range and timeout
- Surface Mount Control Box – supplied as complete product
- Battery operated (Supplied with 4 "C" cell batteries)
- Deck mount
- Serviceable filter screen upstream of the valve
- Maximum flow rate - 0.5 gpm (1.9 L/min)
- Thermostatic mixing valve required R2570-MIXLF or R3270-MIXLF (separate order).
- Chrome Finish



**Available Configurations**

**Power Option**

- Battery operated (Supplied with 4 "C" cell batteries)
- Hardwire operated (24 VAC) (**063271A - AC Filter Required** (Sold Separately))
- Plug-in Power Supply
- Less Power

**Mounting**

- Single hole
- 3-hole, 4" (102 mm) centers
- 3-hole, 8" (203 mm) centers

**Model Configurations**




**590-PALGHDF-HW**

**Mounting**

- 0 - Single Hole Mount
- 1 - 4" (102 mm) Cover Plate
- 2 - 8" (203 mm) Cover Plate

**Power Option**

- Blank - Battery Operated (Default)
- HW - Hardwire Operated
- PI - Plug-in Power Supply
- LP - Less Power

Available Models		Surface Mount Control Boxes			
		Battery Operated	Hardwire Operated	Plug-in Power Supply	Less Power
Mounting	Deck Mount Single Hole with Anti-rotation Pin 	590-PALGHDF	590-PALGHDF-HW	590-PALGHDF-PI	590-PALGHDF-LP
	Deck Mount with 4" (102 mm) Cover Plate with Anti-rotation Pin 	591-PALGHDF	591-PALGHDF-HW	591-PALGHDF-PI	591-PALGHDF-LP
	Deck Mount with 8" (203 mm) Cover Plate with Anti-rotation Pin 	592-PALGHDF	592-PALGHDF-HW	592-PALGHDF-PI	592-PALGHDF-LP

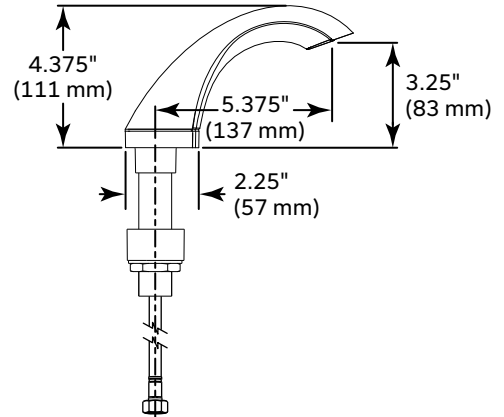
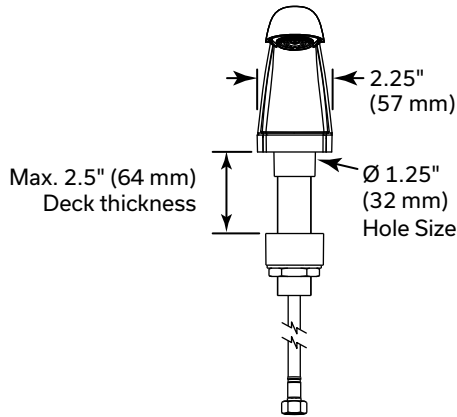
**NOTICE** Dimensions are for reference only. Measurements may vary ± 0.25" (6 mm)

Flow rates are at 60 psi (414 kPa)  
**NOTICE** Use all pages as product submittal sheets.

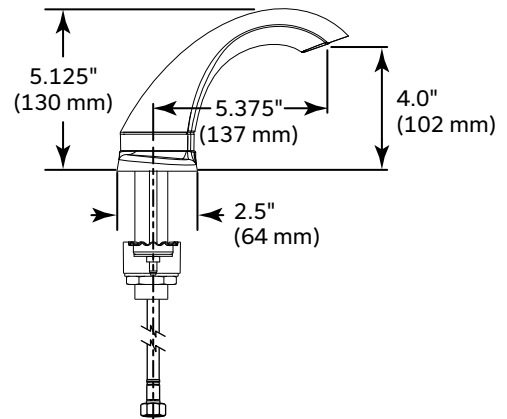
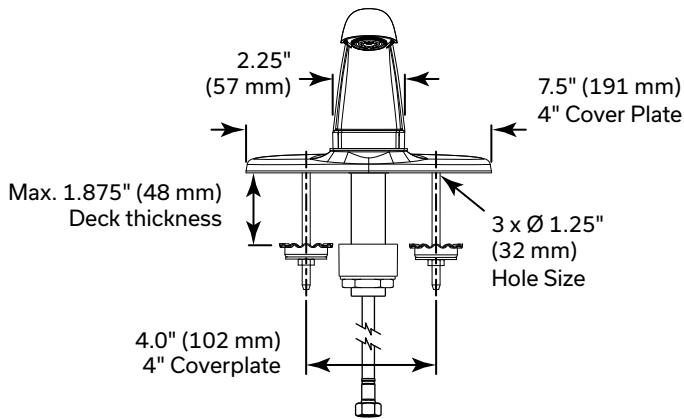
Delta Faucet reserves the right (1) to make changes in specifications and materials, and (2) to change or discontinue models, both without notice or obligation. See current full-line price book for finish options and product availability.

**DSP-590-PALGHDF, Rev. A**

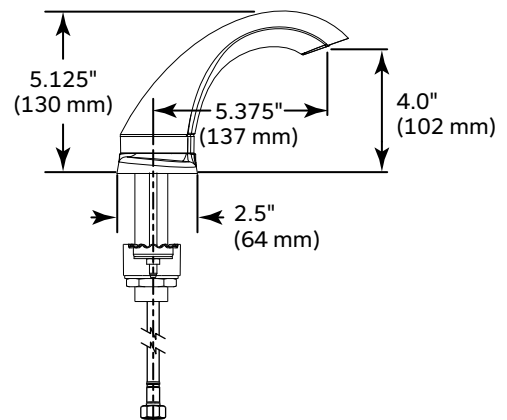
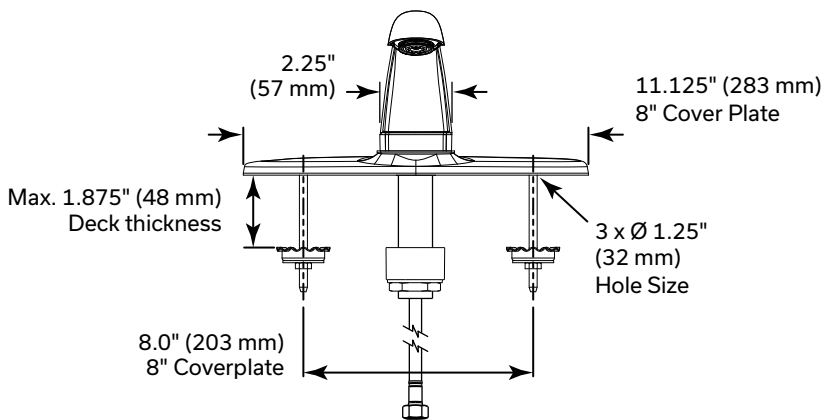
**590-PALGHDF**



**591-PALGHDF**



**592-PALGHDF**



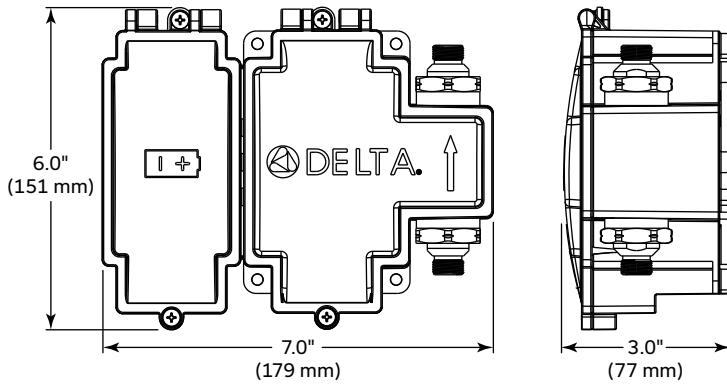
**NOTICE** Dimensions are for reference only. Measurements may vary ± 0.25" (6 mm)

Flow rates are at 60 psi (414 kPa)  
**NOTICE** Use all pages as product submittal sheets.

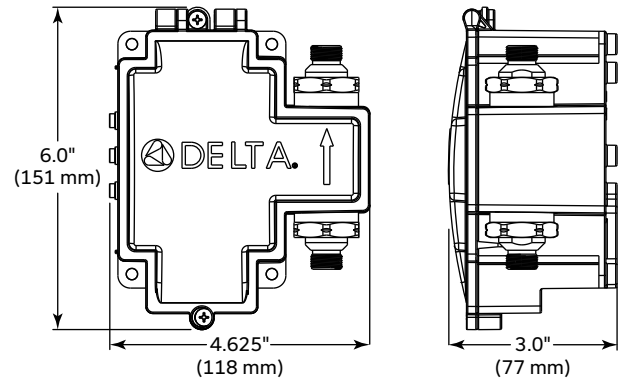
Delta Faucet reserves the right (1) to make changes in specifications and materials, and (2) to change or discontinue models, both without notice or obligation. See current full-line price book for finish options and product availability.

**DSP-590-PALGHDF, Rev. A**

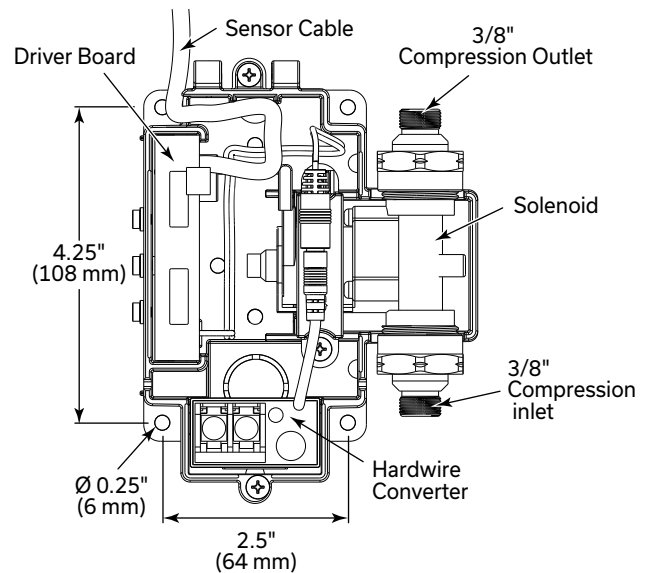
**Battery Operated**



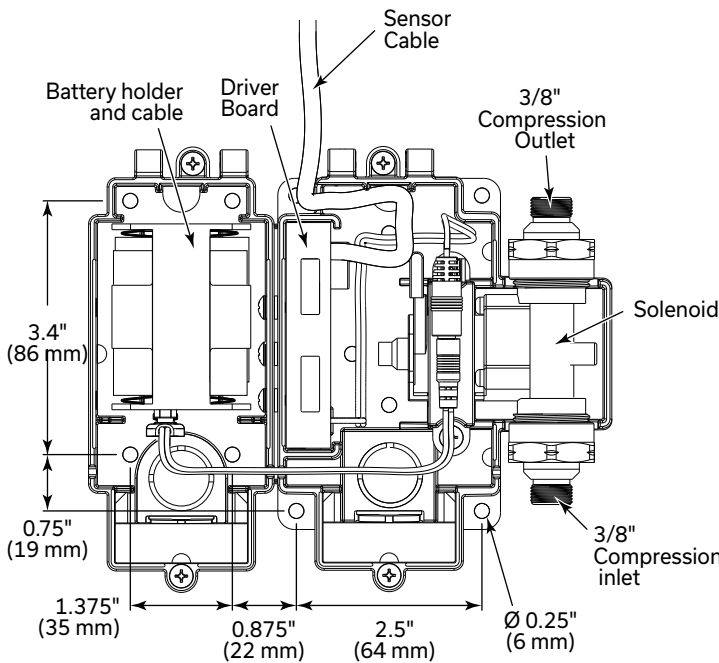
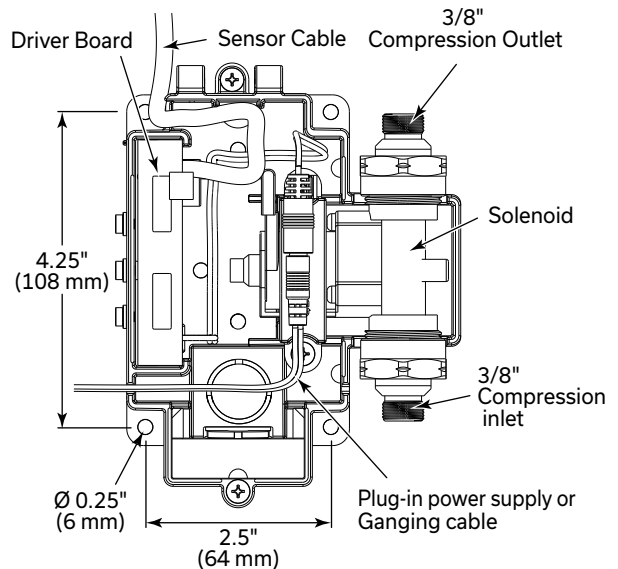
**Hardwired Operated & Plug-in Power Supply**



**Hardwired Operated**



**Plug-in Power Supply and Less Power**



**NOTICE** Dimensions are for reference only. Measurements may vary ± 0.25" (6 mm)

Flow rates are at 60 psi (414 kPa)  
**NOTICE** Use all pages as product submittal sheets.

Delta Faucet reserves the right (1) to make changes in specifications and materials, and (2) to change or discontinue models, both without notice or obligation. See current full-line price book for finish options and product availability.

**DSP-590-PALGHDF, Rev. A**

**Accessories** (Sold Separately)

Models	Part Number	Description
All Models	061256A	36" (91cm) Sensor extension cable
	060651A	3 Position Switch (See DSP-ELACC for detailed specification)
Hardwire Operated	060704A	Transformer 20VA, 120/24Vac (for use with up to 5 units)
	060771A	Transformer 40VA, 120/24Vac (for use with up to 10 units)
	063271A*	AC Filter 24 VAC to 18 VDC (Up to 5 Electronic Valves)
	063267A*	AC Filter 24 VAC to 18 VDC plus 120 to 24 VAC Class 2 20 VA (Up to 5 Electronic Valves)
Hardwire Operated, Plug-in and Less Power Operated	063268A	Battery backup assembly for surface mount box
Plug-in and Less Power Operated	063266A**	Plug-in power supply 60" (152 cm)
	063272A**	Ganging cable 60" (152 cm)

**NOTICE**

- \* AC Filter **REQUIRED** for Hardwire Operated Proximity<sup>®</sup> models. One (1) AC Filter for up to 5 valves.
- \*\* Maximum combination of 5 faucets and 4 ganging cables can be connected to 1 plug-in power supply.

## Operations

### Battery Operated Models

#### Hands-Free Operation

- No visible sensor, the spout is the sensor.
- Water flows when sensing is activated.
- Water flow stops promptly upon deactivation of sensing.

#### Adjustable Auto Shut-off

- The auto shut-off feature is adjustable, with a factory setting of 45 seconds.

#### Adjustable Sensing Distance

- Sensing distance can be customized from 3.0" to 15.0" (76 mm to 381 mm).
- The factory setting is 3.0" (76 mm).

#### Low Battery Alert:

- An audible beep activates after the faucet shuts off when low battery condition exists.

#### Metering Mode

- Offers selectable flow times ranging from 7 seconds to 4 minutes.
- Factory setting is "OFF".

#### Periodic Rinse Feature

- Time for periodic rinse is adjustable in 6-hour increments, up to 2 days.
- Selectable rinsing lengths range from 10 to 180 seconds.
- Factory setting is "OFF".

#### Single Tempered Water Supply Requirement

- Ensures optimal operation by necessitating a single tempered Water supply.

#### NOTICE

- Designed to accommodate routine 180°F (82°C) disinfection cycles lasting up to 10 minutes.
- Use only Delta® supplied cable sets. Using non-Delta® cables, cutting or splitting any components will void the warranty.
- Compatibility: Proximity® models are not suitable for use on enamel-covered metal sinks.

### Hardwire Operated Models

#### Hands-Free Operation

- No visible sensor, the spout is the sensor.
- Water flows when sensing is activated.
- Water flow stops promptly upon deactivation of sensing.

#### Adjustable Auto Shut-off

- The auto shut-off feature is adjustable, with a factory setting of 45 seconds.

#### Adjustable Sensing Distance

- Sensing distance can be customized from 3.0" to 15.0" (76 mm to 381 mm).
- The factory setting is 3.0" (76 mm).

#### Metering Mode

- Offers selectable flow times ranging from 7 seconds to 4 minutes.
- Factory setting is "OFF".

#### Periodic Rinse Feature

- Time for periodic rinse is adjustable in 6-hour increments, up to 2 days.
- Selectable rinsing lengths range from 10 to 180 seconds.
- Factory setting is "OFF".

#### Single Tempered Water Supply Requirement

- Ensures optimal operation by necessitating a single tempered Water supply.

**⚠ WARNING** Maximum combination of 5 Proximity® Faucets or Flushometer products can be connected to the **063271A - AC Filter (Sold Separately)**.

#### NOTICE

- Designed to accommodate routine 180°F (82°C) disinfection cycles lasting up to 10 minutes.
- Use only Delta® supplied cable sets. Using non-Delta® cables, cutting or splitting any components will void the warranty.
- Compatibility: Proximity® models are not suitable for use on enamel-covered metal sinks.
- Use 2-conductor 18 AWG wire for all electrical connections.
- Use Delta® Commercial approved AC filters and transformers.

### Plug-in and Less Power Operated Models

#### Hands-Free Operation

- No visible sensor, the spout is the sensor.
- Water flows when sensing is activated.
- Water flow stops promptly upon deactivation of sensing.

#### Adjustable Auto Shut-off

- The auto shut-off feature is adjustable, with a factory setting of 45 seconds.

#### Adjustable Sensing Distance

- Sensing distance can be customized from 3.0" to 15.0" (76 mm to 381 mm).
- The factory setting is 3.0" (76 mm).

#### Metering Mode

- Offers selectable flow times ranging from 7 seconds to 4 minutes.
- Factory setting is "OFF".

#### Periodic Rinse Feature

- Time for periodic rinse is adjustable in 6-hour increments, up to 2 days.
- Selectable rinsing lengths range from 10 to 180 seconds.
- Factory setting is "OFF".

#### Single Tempered Water Supply Requirement

- Ensures optimal operation by necessitating a single tempered Water supply.

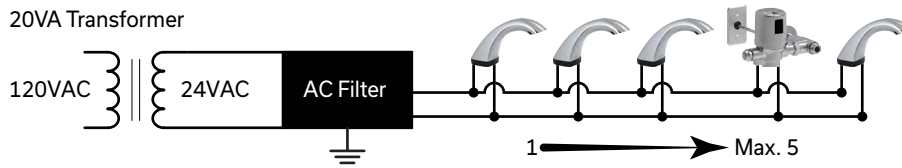
**⚠ WARNING** Maximum combination of 5 faucets and 4 ganging cables can be connected to 1 plug-in power supply.

#### NOTICE

- Designed to accommodate routine 180°F (82°C) disinfection cycles lasting up to 10 minutes.
- Use only Delta® supplied cable sets. Using non-Delta® cables, cutting or splitting any components will void the warranty.
- Compatibility: Proximity® models are not suitable for use on enamel-covered metal sinks.

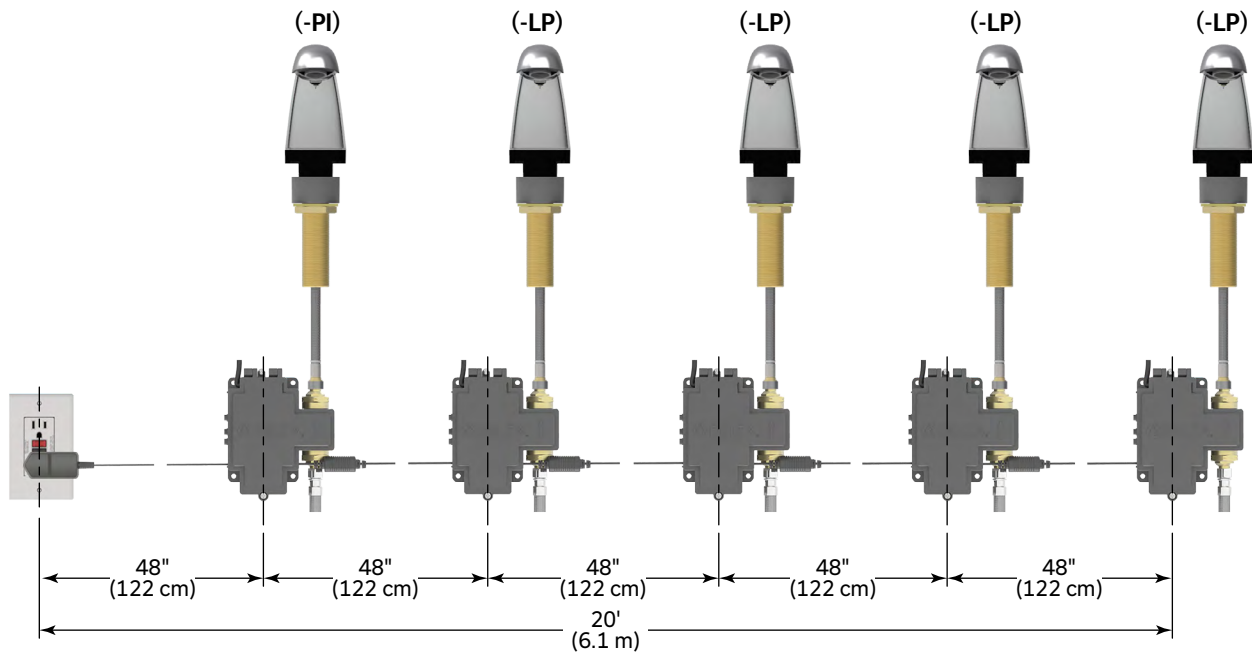
**20VA Transformer Daisy Chain Configuration**

- A Maximum of 1 AC Filter can be connected to a 20VA Transformer.
- A Maximum combination of 5 Proximity® Faucets or Flushometer products can be connected to the AC Filter.
- See Maintenance and Installation guide for information on 40 VA transformer installation.



**Plug-in and Less Power Faucet Ganging Configuration**

- Maximum combination of 5 faucets or 4 ganging cables can be connected to one plug-in power supply.
- Maximum of 20' (6.1 m) from the power source.



**Approvals**

- ASME A112.18.1/CSA B125.1
- Indicates compliance to ICC / ANSI A117.1
- Verified compliant with 0.25% weighted average Pb content regulations

(Contact Delta Representative for State and/or Local Approvals.)

Engineer/Architect Approval	
Model Specified:	
Approval:	Date:

# Technologie de détection Proximity<sup>MD</sup> - Robinet installé sur le comptoir

## Spécifications (Exemple - 590-PALGHDF)

- Technologie de détection Proximity<sup>MD</sup>
- Portée de détection et fonctions de temporisation réglables
- Boîtier de commande installé sur le comptoir – fourni en tant que produit complet
- Fonctionnement à piles (fourni avec 4 piles « C »)
- Installation sur le comptoir
- Filtre grillagé amovible en amont de la soupape.
- Débit maximum de - 0,5 gpm (1,9 L/min)
- Mitigeur thermostatique requis R2570-MIXLF ou R3270-MIXLF (commander séparément).
- Fini chromé



## Configurations disponibles

### Option d'alimentation

- Alimentation à piles (fourni avec 4 piles « C »)
- Fonctionnement filé (24 VCA) (**063271A - AC Filtre CA requis** (vendu séparément))
- Alimentation électrique enfichable
- Sans électronique

### Installation

- Installation monotrou
- Installation de 4 po (102 mm) à 3 trous
- Installation de 8 po (203 mm) à 3 trous

## Configurations du modèle




# 590-PALGHDF-HW

### Installation

- 0 - Installation monotrou
- 1 - Installation de 4 po (102 mm)
- 2 - Installation de 8 po (203 mm)

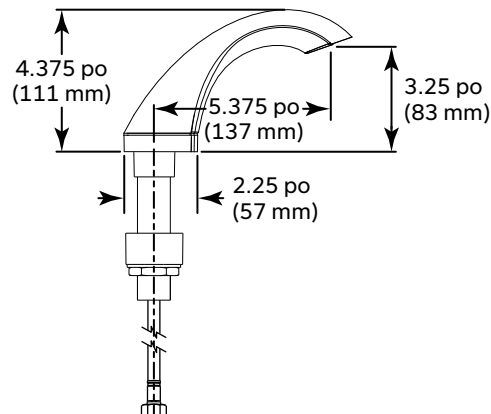
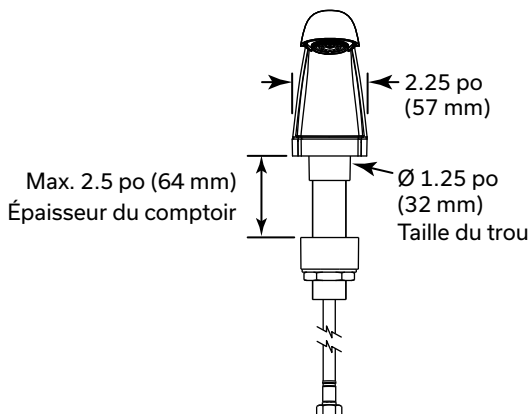
### Option d'alimentation

- Par défaut - Fonctionnement à piles (Défaut)
- HW - Fonctionnement à câblé
- PI - Alimentation électrique enfichable
- LP - Sans électronique

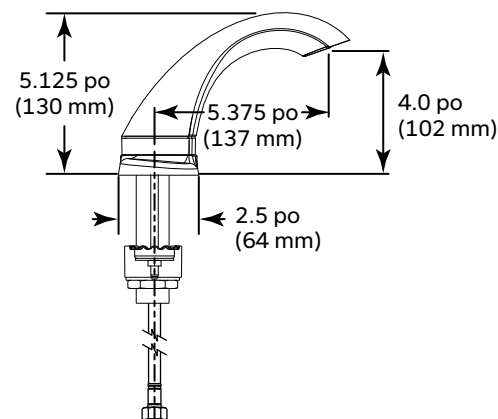
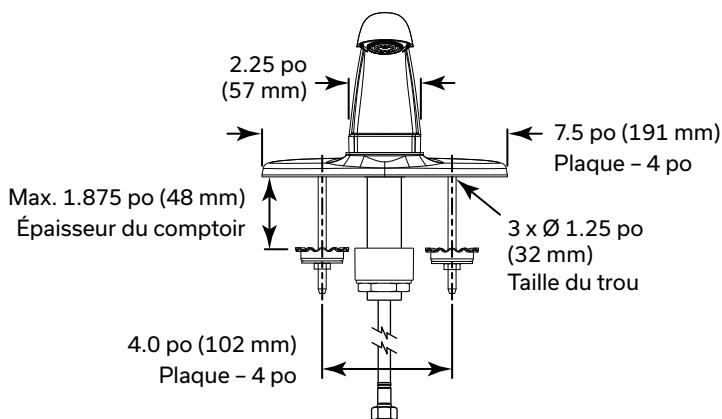
Modèles disponibles		Boîtiers de commande installé sur le comptoir			
		Fonctionnement à piles	Fonctionnement câblé	Alimentation électrique enfichable	Sans électronique
Montage	Installé sur le comptoir, monotrou, avec axe anti-rotation 	590-PALGHDF	590-PALGHDF-HW	590-PALGHDF-PI	590-PALGHDF-LP
	Installé sur le comptoir avec plaque de finition de 4 po (102 mm) et axe anti-rotation 	591-PALGHDF	591-PALGHDF-HW	591-PALGHDF-PI	591-PALGHDF-LP
	Installé sur le comptoir avec plaque de finition de 8 po (203 mm) et axe anti-rotation 	592-PALGHDF	592-PALGHDF-HW	592-PALGHDF-PI	592-PALGHDF-LP

**Technologie de détection Proximity<sup>MD</sup> - Robinet installé sur le comptoir**

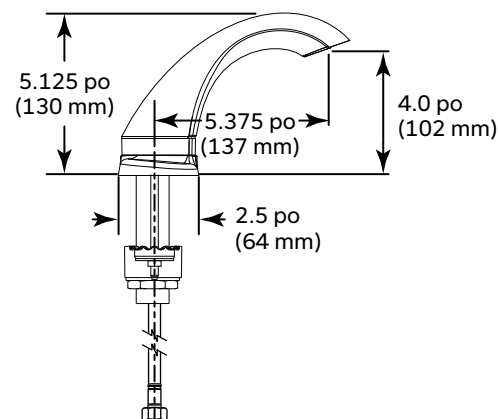
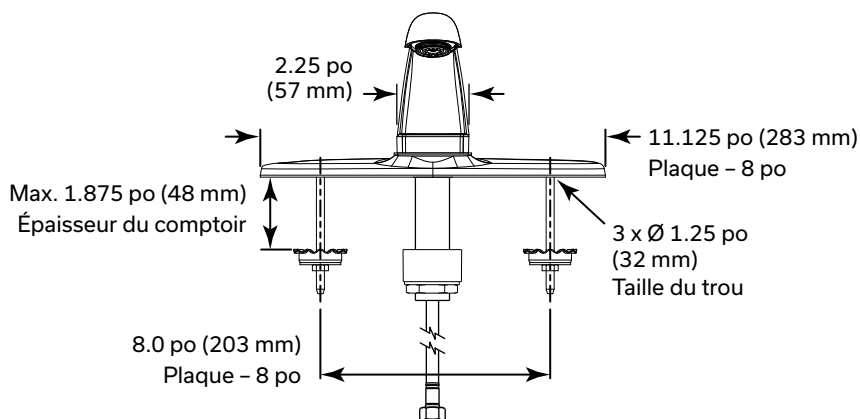
**590-PALGHDF**



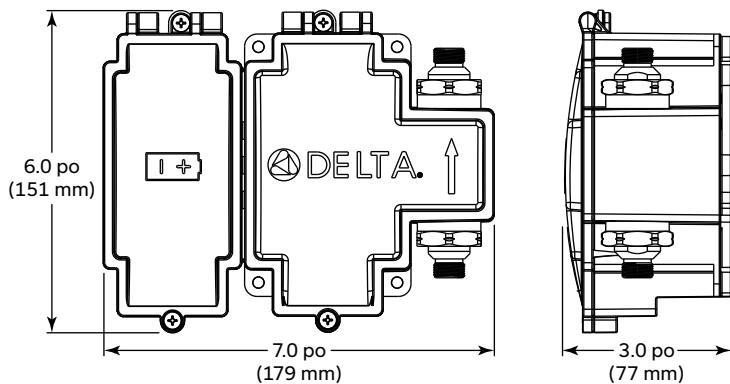
**591-PALGHDF**



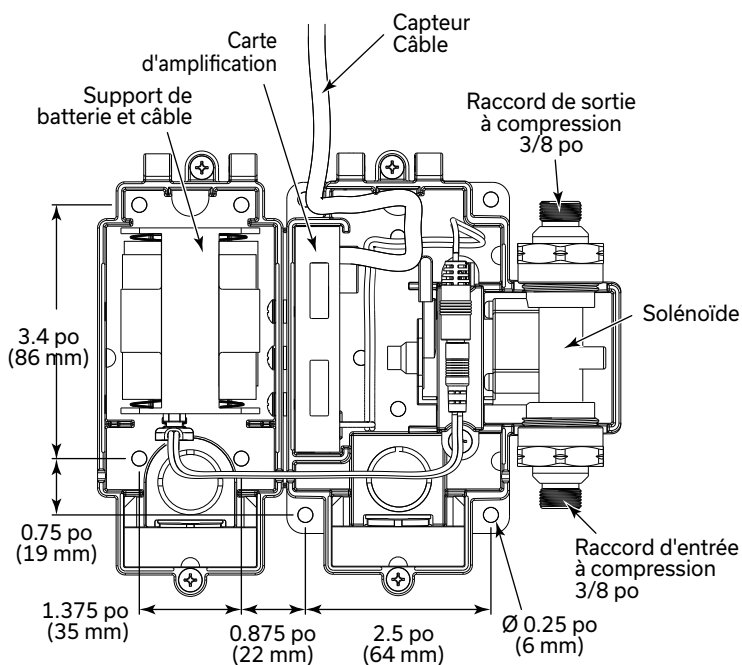
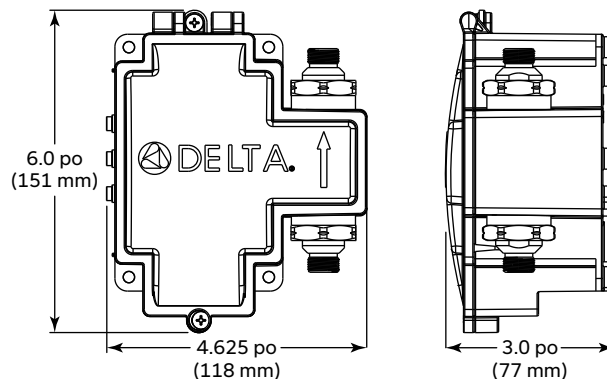
**592-PALGHDF**



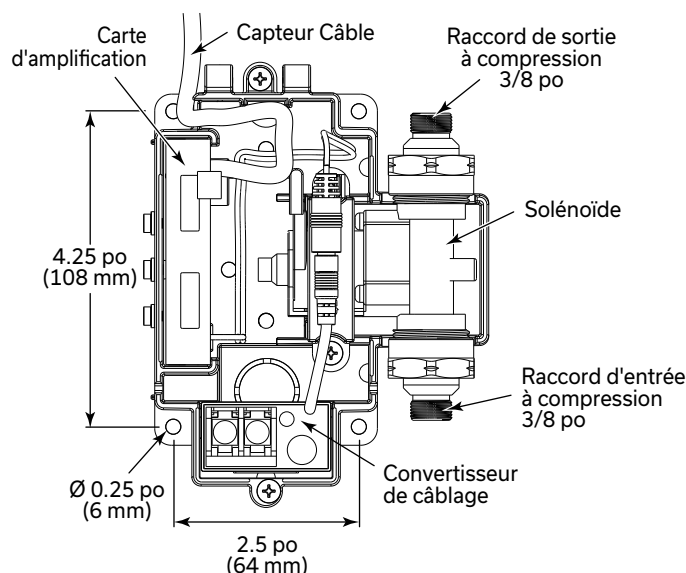
**Fonctionnement à piles**



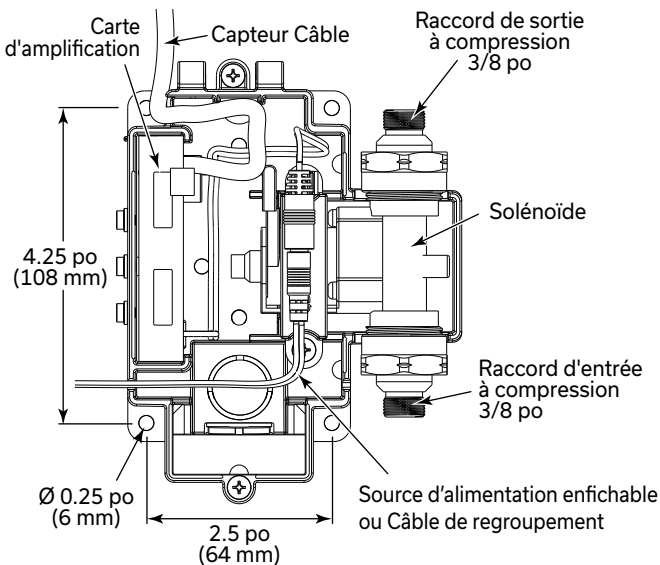
**Fonctionnement câblé et Alimentation électrique enfichable**



**Fonctionnement câblé**



**Alimentation électrique enfichable et Sans électronique**



## Accessories (Vendu séparément)

Modèles	No de pièce	Description
Tous les modèles	061256A	Une rallonge de 36 po (91 cm)
	060651A	Interrupteur à 3 positions (Consultez « DSP- ELACC » pour des spécifications détaillées)
Commande câblée	060704A	Transformateur 20 VA, 120/24 VCA (pour une utilisation avec un maximum de 5 unités)
	060771A	Transformateur 40 VA, 120/24 VCA (pour une utilisation avec un maximum de 10 unités)
	063271A*	Filtre CA 24 VCA à 18 VCC (jusqu'à 5 soupapes électroniques)
	063267A*	Filtre CA 24 VCA à 18 VCC plus 120 à 24 VCA Classe 2 20 VA (jusqu'à 5 soupapes électroniques)
Fonctionnement câblé, Alimentation électrique enfichable et Sans électronique	063268A	Ensemble de batterie de secours pour boîtier à installer en surface
Alimentation électrique enfichable et Sans électronique	063266A**	Bloc d'alimentation enfichable 60 po (152 cm)
	063272A**	Câble de regroupement 60 po (152 cm)

## AVIS

- \* Filtre CA **REQUIS** pour les modèles Proximity<sup>MD</sup> à fonctionnement câblé. Un (1) filtre CA pour un maximum de 5 soupapes.
- \*\* Combinaison maximale de 5 robinets et de 4 câbles de regroupement pouvant être branchés sur un bloc d'alimentation enfichable.

## Operations

### Modèles fonctionnant à piles

#### Fonctionnement mains libres

- Pas de capteur visible, le bec agit comme capteur.
- L'eau coule quand le capteur est activé.
- Le débit d'eau s'arrête rapidement quand le capteur est désactivé.

#### Fonction d'arrêt automatique réglable

- La fonction d'arrêt automatique est réglable, avec réglage en usine de 45 secondes.

#### Distance de détection ajustable

- La distance de détection peut être personnalisée de 3,0 po à 15,0 po (76 mm à 381 mm)
- Le réglage en usine est de 3,0 po (76 mm).

#### Alerte de piles faibles

- Un signal sonore s'active après l'arrêt du robinet lorsque les piles sont faibles.

#### Mode de dosage

- Les durées de débit peuvent être sélectionnées entre 7 secondes et 4 minutes.
- Le réglage en usine est « **ARRÊT** ».

#### Rinçage périodique

- La durée du rinçage périodique est réglable par incréments de 6 heures, jusqu'à 2 jours.
- Sélection de la durée de rinçage de 10 à 180 secondes.
- Le réglage en usine est « **ARRÊT** ».

#### Exigence en matière d'alimentation en eau tempérée unique

- Assure un fonctionnement optimal en nécessitant une seule alimentation en eau tempérée.

#### AVIS

- Conçu pour les cycles de désinfection de routine à 180°F (82°C) d'une durée maximale de 10 minutes.
- Utilisez uniquement les jeux de câbles Delta<sup>MD</sup> fournis. L'utilisation d'autres câbles que ceux de Delta®, le découpage ou la division de tout composant annuleront la garantie.
- Compatibilité : Les modèles Proximity<sup>MD</sup> ne conviennent pas aux éviers en métal recouverts d'émail.

### Modèles fonctionnement filé

#### Fonctionnement mains libres

- Pas de capteur visible, le bec agit comme capteur.
- L'eau coule quand le capteur est activé.
- Le débit d'eau s'arrête rapidement quand le capteur est désactivé.

#### Fonction d'arrêt automatique réglable

- La fonction d'arrêt automatique est réglable, avec réglage en usine de 45 secondes.

#### Distance de détection ajustable

- La distance de détection peut être personnalisée de 3,0 po à 15,0 po (76 mm à 381 mm)
- Le réglage en usine est de 3,0 po (76 mm).

#### Mode de dosage

- Les durées de débit peuvent être sélectionnées entre 7 secondes et 4 minutes.
- Le réglage en usine est « **ARRÊT** ».

#### Rinçage périodique

- La durée du rinçage périodique est réglable par incréments de 6 heures, jusqu'à 2 jours.
- Sélection de la durée de rinçage de 10 à 180 secondes.
- Le réglage en usine est « **ARRÊT** ».

#### Exigence en matière d'alimentation en eau tempérée unique

- Assure un fonctionnement optimal en nécessitant une seule alimentation en eau tempérée.

**AVERTISSEMENT** Une combinaison **MAXIMALE** de 5 robinets ou soupapes de chasse d'eau Proximity<sup>MD</sup> peuvent être connectés au Filtre CA **063271A** (vendu séparément).

#### AVIS

- Conçu pour les cycles de désinfection de routine à 180°F (82°C) d'une durée maximale de 10 minutes.
- Utilisez uniquement les jeux de câbles Delta<sup>MD</sup> fournis. L'utilisation d'autres câbles que ceux de Delta®, le découpage ou la division de tout composant annuleront la garantie.
- Compatibilité : Les modèles Proximity<sup>MD</sup> ne conviennent pas aux éviers en métal recouverts d'émail.
- Utilisez un fil à 2 conducteurs de 18 AWG pour toutes les connexions électriques.
- Utilisez des filtres CA et des transformateurs approuvés par Delta<sup>MD</sup> Commercial.

### Modèles enfichables et sans électronique

#### Fonctionnement mains libres

- Pas de capteur visible, le bec agit comme capteur.
- L'eau coule quand le capteur est activé.
- Le débit d'eau s'arrête rapidement quand le capteur est désactivé.

#### Fonction d'arrêt automatique réglable

- La fonction d'arrêt automatique est réglable, avec réglage en usine de 45 secondes.

#### Distance de détection ajustable

- La distance de détection peut être personnalisée de 3,0 po à 15,0 po (76 mm à 381 mm)
- Le réglage en usine est de 3,0 po (76 mm).

#### Mode de dosage

- Les durées de débit peuvent être sélectionnées entre 7 secondes et 4 minutes.
- Le réglage en usine est « **ARRÊT** ».

#### Rinçage périodique

- La durée du rinçage périodique est réglable par incréments de 6 heures, jusqu'à 2 jours.
- Sélection de la durée de rinçage de 10 à 180 secondes.
- Le réglage en usine est « **ARRÊT** ».

#### Exigence en matière d'alimentation en eau tempérée unique

- Assure un fonctionnement optimal en nécessitant une seule alimentation en eau tempérée.

**AVERTISSEMENT** Combinaison **MAXIMALE** de 5 robinets et de 4 câbles de regroupement pouvant être branchés sur un bloc d'alimentation enfichable.

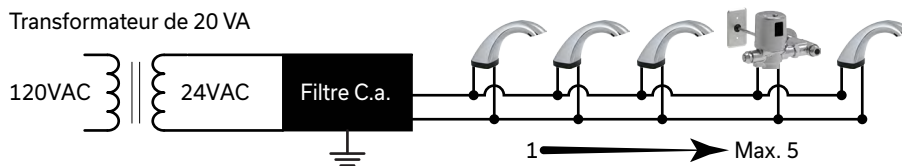
#### AVIS

- Conçu pour les cycles de désinfection de routine à 180°F (82°C) d'une durée maximale de 10 minutes.
- Utilisez uniquement les jeux de câbles Delta<sup>MD</sup> fournis. L'utilisation d'autres câbles que ceux de Delta®, le découpage ou la division de tout composant annuleront la garantie.
- Compatibilité : Les modèles Proximity<sup>MD</sup> ne conviennent pas aux éviers en métal recouverts d'émail.

# Technologie de détection Proximity<sup>MD</sup> - Robinet installé sur le comptoir

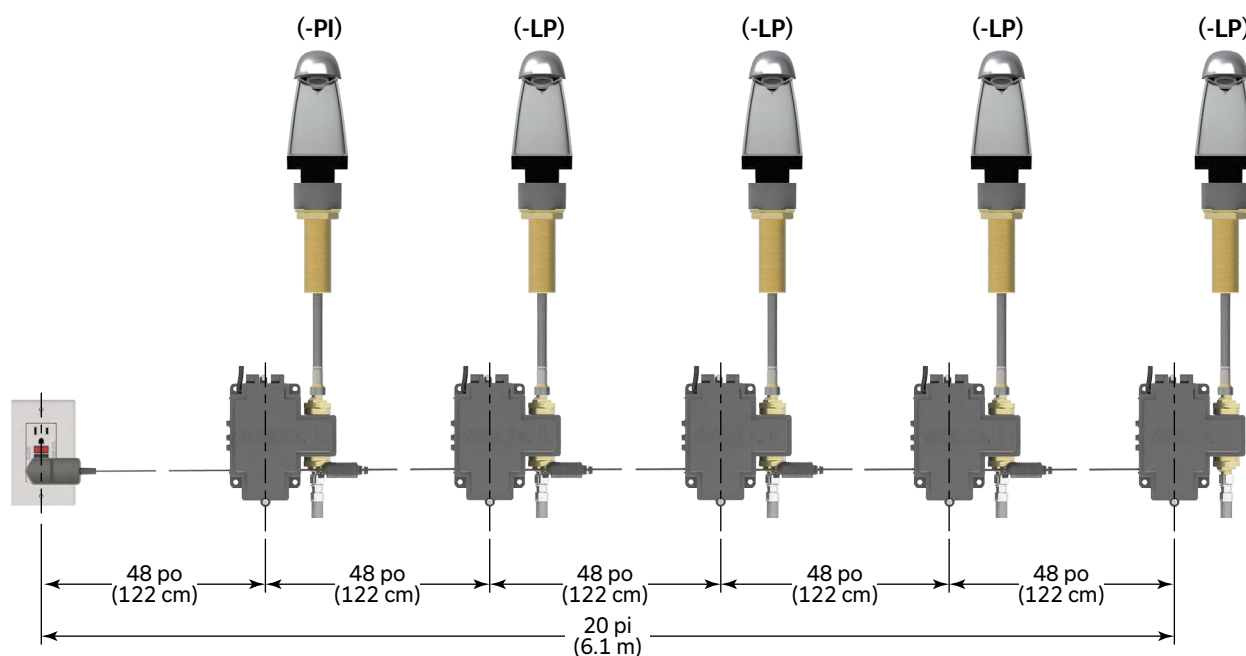
## Transformateur 20 VA, configuration de câblage en guirlande

- Un maximum de 1 filtre c.a. peut être connecté à un transformateur 20 VA.
- Une combinaison Maximale de 5 produits de robinets Proximity<sup>MD</sup> ou robinets de chasse peuvent être raccordés au filtre c.a.
- Consultez le guide d'entretien et d'installation pour obtenir des informations sur l'installation d'un transformateur de 40 VA.



## Configuration enfichable et sans électronique

- Une combinaison maximum de 5 robinets ou 4 câbles de regroupement peuvent être connectés à une alimentation enfichable.
- Maximum de 20 pi (6,1 m) de la source d'alimentation.



## Conforme à

- ASME A112.18.1/CSA B125.1
- Indique la conformité à ICC/ANSI A117.1
- Conformité vérifiée avec les règlements concernant le poids moyen de 0,25 % du contenu en Pb

(Contactez votre représentant Delta pour les homologations provinciales.)

Approbation de l'ingénieur / De l'architecte	
Modèle spécifié :	
Approbation :	Date: