

**28C4 Series - 8" (203 mm) Wallmount Service Sink Faucets**

**SPECIFICATION: (EXAMPLE)**

- **CAST BRASS** two handle wallmount sink faucet
- Less integral stops
- 8" (203 mm) centers, polished chrome plated finish
- **BRASS** swing spout or 3/8" IPS **BRASS PIPE** Rigid/Swivel Gooseneck Spout
- ADA compliant color indexed metal lever or blade handles with vandal resistant screws
- **CER-TECK®** 1/4 turn ceramic structures  
and... with... (add spout required)  
with... (add outlet required)  
with... (add handle required)  
with... adjustable centers (add Suffix -AC if required – see back page)

**28C4443**



**28C4924**



**Model Configurations**

Configurations vary, see below for availability.

**28C4443-AC**

**Variation**

- 2 = 8" (203 mm) tubular spout
- 4 = 11" (279 mm) tubular spout
- 9 = 6" (152 mm) gooseneck spout


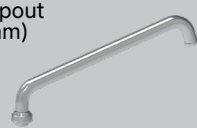







**Outlet**

- 2 = Vandal resistant laminar outlet - 1.5 gpm (5.7 L/min)
- 3 = Vandal resistant aerator - 1.5 gpm (5.7 L/min)
- 4 = Standard aerator outlet - 1.5 gpm (5.7 L/min)

**Handle**

- 3 = Hooded lever
- 4 = Blade w/sanitary hood
- 5 = Wrist w/sanitary hood

- AC** = 5.5" to 10.5" (140 to 267 mm) adjustable centers
- R\*** = Optional gooseneck spout dimensions  
**R2** = 4.5" (114 mm) long  
**R7** = 9.0" (229 mm) long
- S\*** = Optional swing spout dimensions  
**S3** = 6.0" (152 mm) Tubular  
**S8** = 14.0" (356 mm) Tubular

Available Models		Variations		
		2	4	9
		Tubular S5 Spout 8.0" (203 mm) 	Tubular S7 Spout 11.0" (279 mm) 	Gooseneck R4 Spout 6.0" (152 mm) 
Handles   	3 Hooded Lever 3.0" (76 mm) 	28C4233 28C4233-S3 28C4233-S8 28C4243 28C4243-AC 28C4243-S8	28C4423 28C4433 28C4443 28C4443-AC	28C4933 28C4933-R7 28C4943 28C4943-R2
	4 Blade with Sanitary Hood 4.0" (102 mm) 	28C4224 28C4234 28C4244	28C4424 28C4434 28C4444	28C4924 28C4934 28C4934-AC-R2 28C4934-R2 28C4934-R7 28C4944
	5 Wrist with Sanitary Hood 6.0" (152 mm) 			28C4925-R7

Engineer/Architect Approval	
Model Specified:	
Approval:	Date:


**NOTICE** Dimensions are for reference only. Measurements may vary ± 0.25" (6 mm)

**NOTICE** Flow rates are at 60 psi (414 kPa) Use all pages as product submittal sheets.

Delta Faucet Company reserves the right (1) to make changes in specifications and materials, and (2) to change or discontinue models, both without notice or obligation. See current full-line price book or [www.deltafaucet.ca](http://www.deltafaucet.ca) for finish options and product availability.

**28C4 Series - 8" (203 mm) Wallmount Service Sink Faucets**

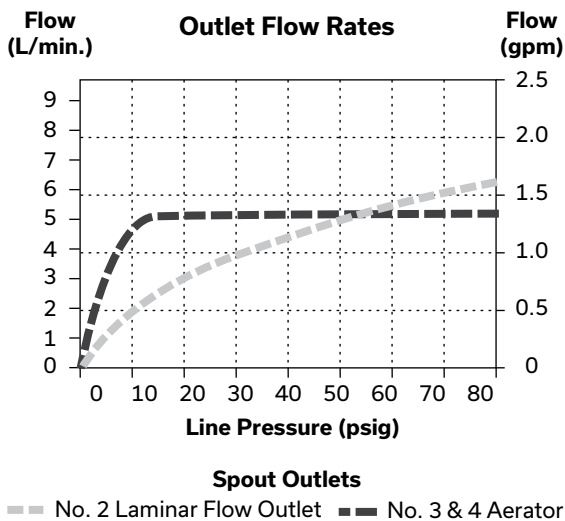
**COMPLIES WITH**

- ASME A112.18.1/CSA B125.1
-  Indicates compliance to ICC/ANSI A117.1
- Verified compliant with 0.25% weighted average Pb content regulations

Contact Delta Representative for State and/or Local Approvals.

Designed to accommodate routine 180° F (82° C) disinfection cycles lasting up to 30 minutes.

**FLOW RATE vs PRESSURE:**



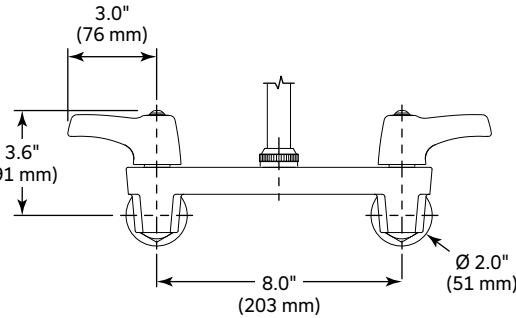
**For Optional Rigid/Swivel & Limited Swing Spouts**

- See DSP-R/S for detailed specification.

**For Optional Swing Spouts**

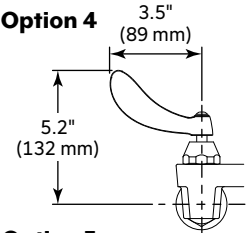
- See DSP-S/S for detailed specification.

**Handle Option 3**

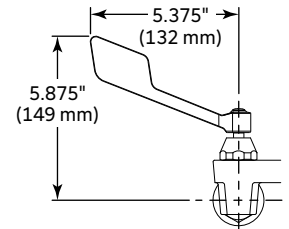


Inlets: 1/2"-14 NPT (female)  
1/2"-14 NPT (male) - with supplied nipple

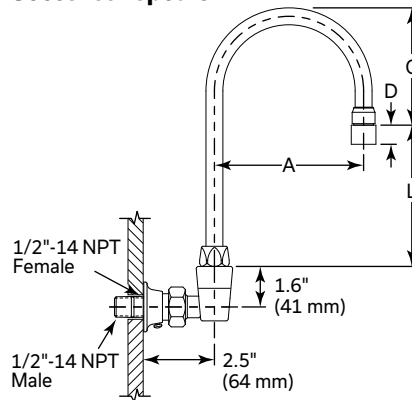
**Handle Option 4**



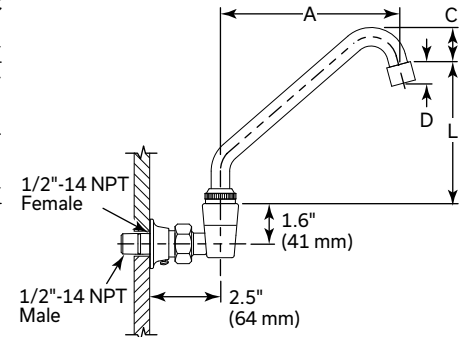
**Handle Option 5**



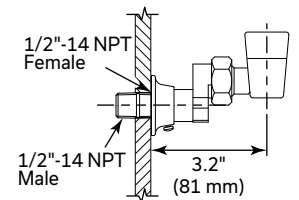
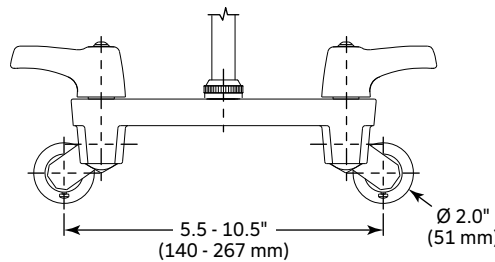
**Gooseneck Spouts**



**Swing Spouts**



**ADJUSTABLE CENTERS (AC) or separate order of 063105A**



Dimensions											
Spout	Spout Type/Outlet	"A"		"C"		"L"		Outlet Number	"D"		
		in	mm	in	mm	in	mm		in	mm	
2	8" (203 mm) Tubular Spout (S5)	8.25	210	2.0	51	5.8	147	2	0.69	18	
4	11" (279 mm) Tubular Spout (S7)	11.94	303	1.9	48	3.95	100	3			
9	Gooseneck-Standard (R4)	6.0	152	4.9	124	5.8	146	4	0.67	17	

**NOTICE** Dimensions are for reference only. Measurements may vary ± 0.25" (6 mm)

**NOTICE** Flow rates are at 60 psi (414 kPa) Use all pages as product submittal sheets.

**Séries 28C4 - Robinets d'évier de service à pose mur 8 po (203 mm)**

**SPÉCIFICATION : (EXEMPLE)**

- Robinet d'évier à pose murale en **LAITON COULÉ**, à deux manettes
- Sans soupapes d'arrêt intégrées
- Entraxe de 8 po (203 mm), finition plaquée en chrome poli
- Bec pivotant en **LAITON** ou bec col de cygne fixe/pivotant **TUYAU EN LAITON IPS 3/8 po**
- Manettes à levier ou à lame conformes à l'ADA, avec indicateurs de couleur et vis à l'épreuve du vandalisme
- Les structures en céramique 1/4 de tour **CER-TECK<sup>MD</sup>** et ... avec ... (ajouter le bec requis)  
avec ... (ajouter la sortie requise)  
avec ... (ajouter la manette requise)  
avec ... entraxes réglables (ajouter le suffixe AC au besoin - voir à l'endos)

**28C4443**



**28C4924**



**Configurations du modèle**

Les configurations varient, voir ci-dessous pour la disponibilité.

**28C4443-AC**

**Variation**

- 2 = Bec tubulaire, 8 po (203 mm)
- 4 = Bec tubulaire, 11 po (279 mm)
- 9 = Bec col de cygne, 6 po (152 mm)


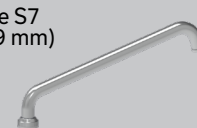


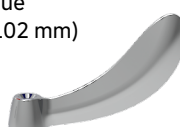
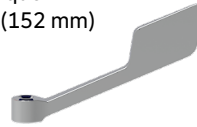
**Sortie**

- 2 = Sortie laminaire à l'épreuve du vandalisme - 1,5 gpm (5,7 L/min)
- 3 = Aérateur à l'épreuve du vandalisme - 1,5 gpm (5,7 L/min)
- 4 = Aérateur standard - 1,5 gpm (5,7 L/min)

**Poignée**

- 3 = Levier à capuchon
- 4 = Lame avec capuchon sanitaire
- 5 = Coudée avec capuchon sanitaire

- AC** = Ajustable de 5,5 à 10,5 po (140 à 267 mm) centre à centre
- R\*** = Dimensions du bec col de cygne en option  
**R2** = longueur : 4,5 po (114 mm)  
**R7** = longueur : 9,0 po (229 mm)
- S\*** = Dimensions du bec pivotant en option  
**S3** = Bec tubulaire 6,0 po (152 mm)  
**S8** = Bec tubulaire 14,0 po (356 mm)

Modèles Offerts		Variations		
		2	4	9
		Bec tubulaire S5 8,0 po" (203 mm) 	Bec tubulaire S7 11,0 po (279 mm) 	Bec col de cygne R4 6,0 po (152 mm) 
Poignées	3  Coiffe à levier 3,0 po (76 mm)	28C4233 28C4233-S3 28C4233-S8 28C4243 28C4243-AC 28C4243-S8	28C4423 28C4433 28C4443 28C4443-AC	28C4933 28C4933-R7 28C4943 28C4943-R2
	4  Lame avec capuchon hygiénique 4,0 po (102 mm)	28C4224 28C4234 28C4244	28C4424 28C4434 28C4444	28C4924 28C4934 28C4934-AC-R2 28C4934-R2 28C4934-R7 28C4944
	5  Poignet avec capuchon hygiénique 6,0 po (152 mm)			28C4925-R7


Approbation de l'ingénieur / de l'architecte	
Modèle spécifié :	
Approbation :	Date:

**AVIS** Les dimensions ne sont fournies qu'à titre de référence seulement. Les mesures peuvent varier de ± 0,25 po (6 mm).

**AVIS** Taux de débit à 60 psi (414 kPa)  
Utilisez toutes les pages comme feuilles de soumission de produits.

**Séries 28C4 - Robinets d'évier de service à pose mur 8 po (203 mm)**

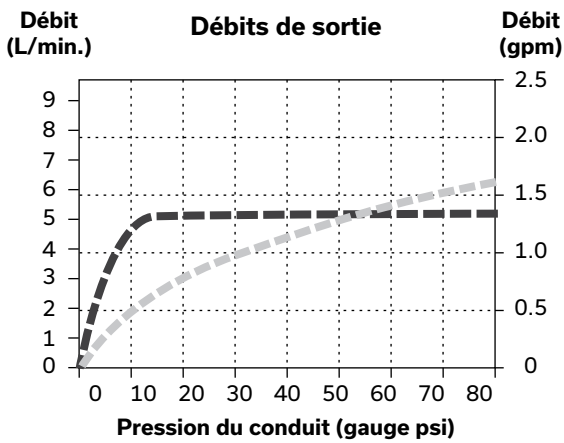
**CONFORME À**

- ASME A112.18.1/CSA B125.1
-  Indique la conformité à la norme ICC/ANSI A117.1
- Conformité vérifiée avec les règlements concernant le poids moyen de 0,25 % du contenu en Pb

Communiquez avec un représentant Delta pour connaître les approbations d'État et/ou locales.

Conçu pour les cycles de désinfection de routine à 180° F (82° C) d'une durée maximale de 30 minutes.

**DÉBIT vs PRESSION :**



**Sorties du bec**

--- N° 2 Sortie à débit laminaire    — N° 3 et 4 Aérateurs

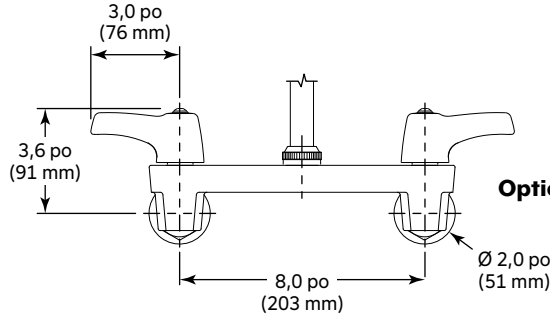
**Pour les becs fixes ou pivotants et les becs à pivotement limité offerts en option**

- Pour des spécifications détaillées, se reporter au DSP-R/SF.

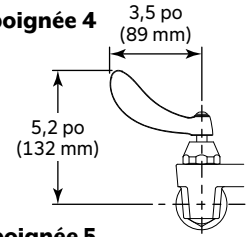
**Pour les becs pivotants offerts en option**

- Pour des spécifications détaillées, se reporter au DSP-S/SF.

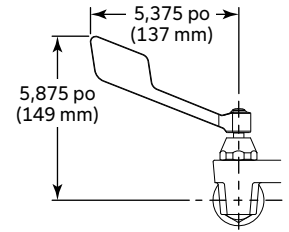
**Option de poignée 3**



**Option de poignée 4**

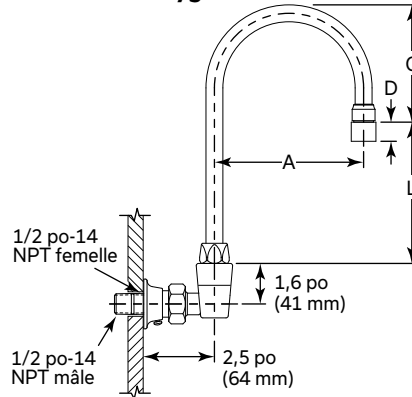


**Option de poignée 5**

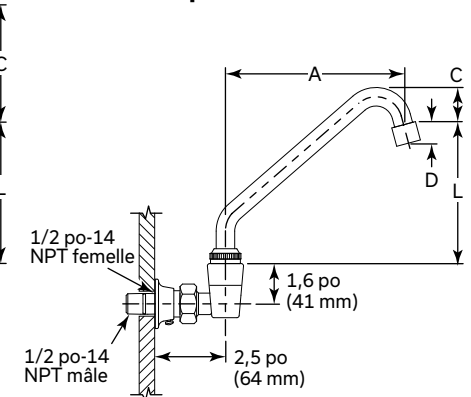


Entrées : 1/2 po-14 NPT (femelle)  
1/2 po-14 NPT (mâle) - avec mamelon fourni

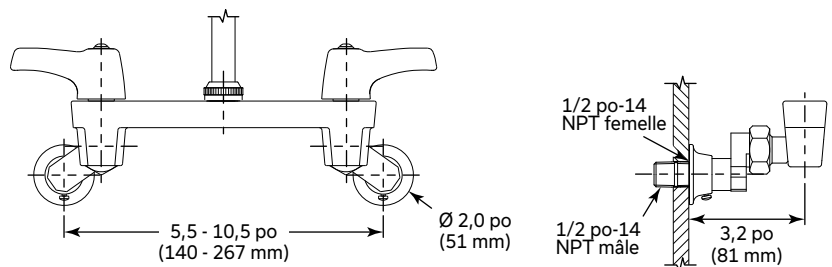
**Becs en col de cygne**



**Becs pivotants**



**Ajustable de centre à centre (AC) ou commande séparée 063105A**



		Dimensions									
Bec	Type de bec/Sortie	"A"		"C"		"L"		Numéro de sortie	"D"		
		po	mm	po	mm	po	mm		po	mm	
2	Bec tubulaire (S5) 8 po (203 mm)	8,25	210	2,0	51	5,8	147	2	0,69	18	
4	Bec tubulaire (S7) 11 po (279 mm)	11,94	303	1,9	48	3,95	100	3	0,67	17	
9	Col de cygne - Standard (R4)	6,0	152	4,9	124	5,8	146	4	0,67	17	

**AVIS** Les dimensions ne sont fournies qu'à titre de référence seulement. Les mesures peuvent varier de ± 0,25 po (6 mm).

**AVIS** Taux de débit à 60 psi (414 kPa)  
Utilisez toutes les pages comme feuilles de soumission de produits.