

Model shown / Modèle présenté : Quad / Rectangulaire (ADQ3060-18)

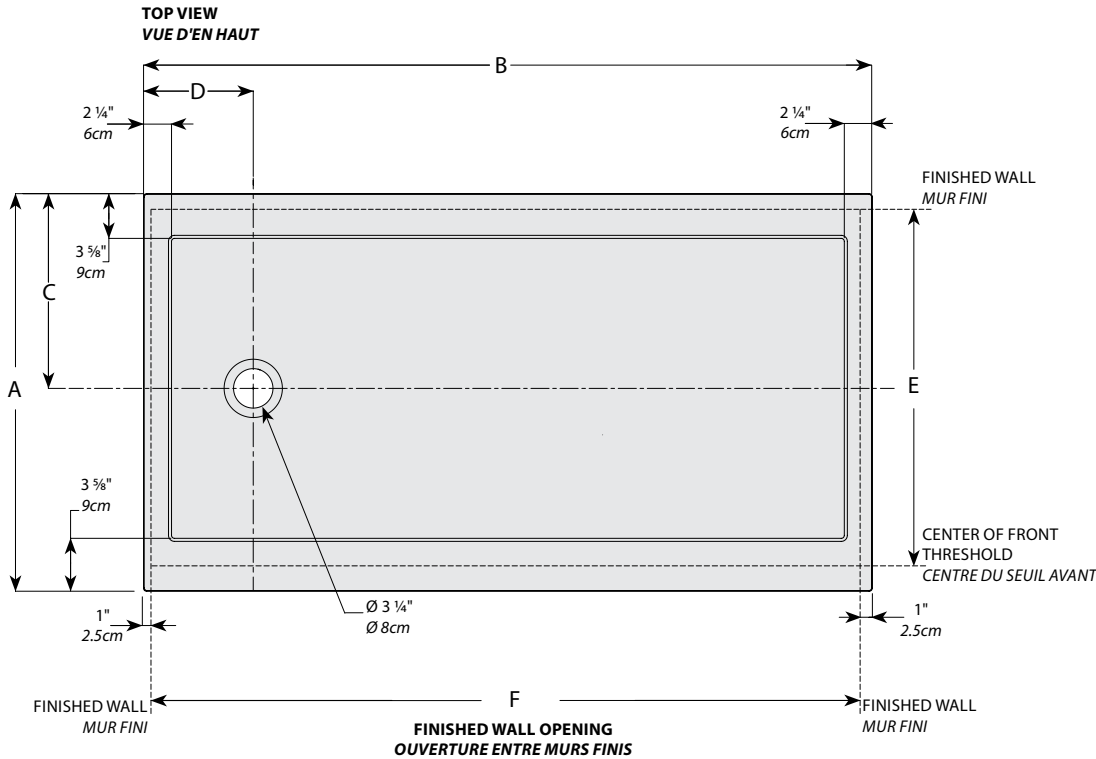
FEATURES / CARACTÉRISTIQUES :

- ◆ Sturdy construction with fibreglass reinforcement
Construction solide renforcée de fibre de verre
- ◆ Aluminum tiling flanges provided
Brides de carrelage en aluminium fournies
- ◆ Installs with drain on right or left
S'installe avec le drain à gauche ou à droite
- ◆ C classified certification
Certification de classe C
- ◆ Possible installations (alcove, corner, back wall)
Installations possibles (alcôve, coin, mur en arrière)
- ◆ 10-year limited warranty
Garantie limitée de 10 ans
- ◆ Easy to install (see Instruction Manual)
Facile à installer (Voir le manuel d'instruction)

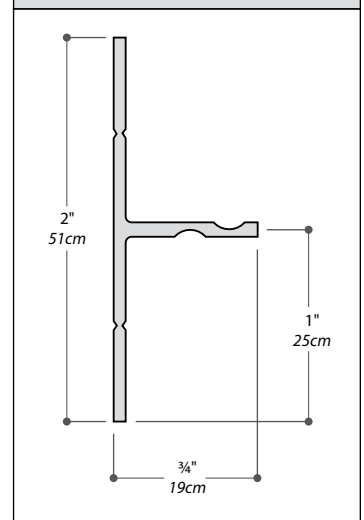


Find a store near you
Trouvez votre magasin le plus proche

<p>Project / Projet :</p> <p>Contact :</p> <p>Date :</p> <p>Tel / Tél :</p>	<p>Products and specifications are subject to change without notice. Please contact our sales office for any further enquiry.</p> <p><i>Les produits et les caractéristiques peuvent être modifiés sans préavis. Pour toute demande de renseignements, veuillez communiquer avec notre service à la clientèle.</i></p>	<p>Base Color / Couleur de la base</p> <p>18 : White / Blanc</p>
---	--	--



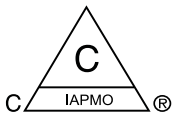
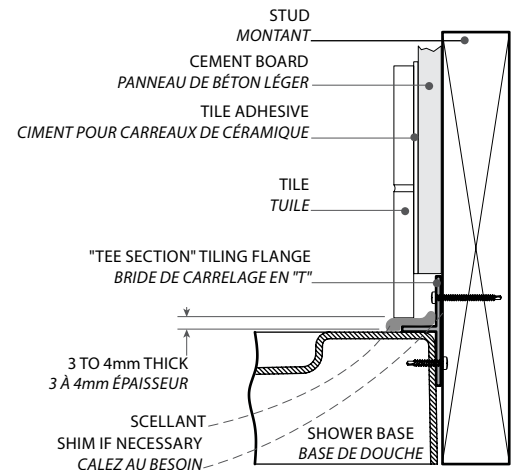
TILE FLANGE PROFILE
PROFIL DE LA BRIDE DE CARRELAGE



FRONT VIEW
VUE DE PROFIL



INSTALLATION DETAIL
DÉTAIL D'INSTALLATION



Model / Modèle	A	B	C	D	E	F	G
ADQ3060	30" 76cm	60" 152 cm	15" 38cm	9" 23cm	27 1/4" 69cm	58 147cm	2 3/4" 7cm
ADQ3260	32" 81cm	60" 152 cm	16" 41cm	9" 23cm	29 1/4" 74cm	58 147cm	2 3/4" 7cm

*Tolerance on dimensions: ± 1/4" 6mm / Tolérance sur les dimensions : ± 1/4" 6mm