

SPECIFICATIONS

DESCRIPTION

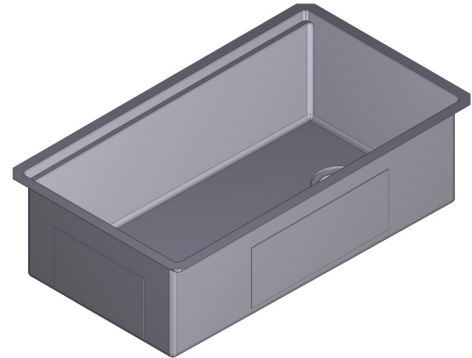
- 16 gauge stainless steel 304 grade satin finish
- Offset left or right hand drain location installation
- Sink Strainer Drain included
- Sink Grid included
- Basket Strainer included
- Soundproof design
- An integrated shelf allows for the use of the following included accessories: roll up drying rack, collander and a bamboo cutting board

STANDARDS

- ASME A112.19.3/CSA B45.4

WARRANTY

- Most products or parts carry "Limited Warranties" against manufacturing defects. For US customers please visit houseofrohl.com/support and for Canadian customers please visit houseofrohl.ca/support for complete product and finish warranty.

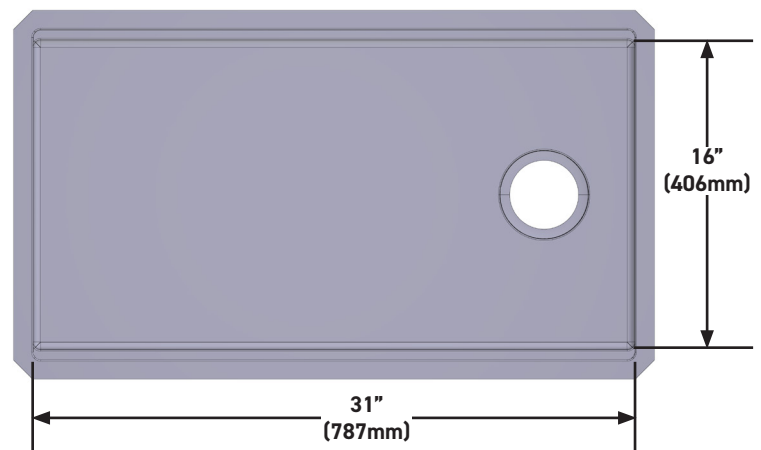
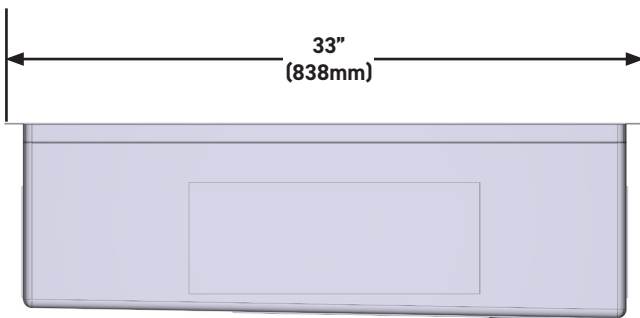


Stainless Steel Undermount Sinks

MODELS: RUWUM3319WSSB Series

NOTE:

*Install this product according to the installation instruction.
Minimum base cabinet size is 36".
Consult an installer for confirmation.*



For warranty or additional information, contact:

US Customers

U.S.A.
houseofrohl.ca/support
1-800-777-9762

QUEBEC / MARITIMES / WESTERN CANADA
QUÉBEC / MARITIMES / OUEST CANADIEN
QUEBEC / MARITIMOS / CANADA OCCIDENTAL
houseofrohl.ca/support
1-866-473-8442

Canadian Customers

ONTARIO
houseofrohl.ca/support
1-800-287-5354

CARACTÉRISTIQUES TECHNIQUES

DESCRIPTION

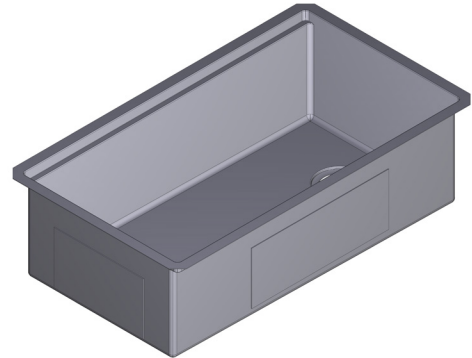
- En acier inoxydable de calibre 16 et de classe 304, fini satiné
- La bonde peut être installée du côté gauche ou du côté droit (décalée)
- Drain avec crépine inclus
- Grille d'évier incluse
- Panier-filtre inclus
- Conception insonorisante
- Une étagère intégrée permet l'utilisation des accessoires suivants (inclus) : grille de séchage pouvant être roulée, passoire et planche à découper en bambou

NORMES

- ASME A112.19.3/CSA B45.4

GARANTIE

- La plupart des produits ou pièces comprend des «garanties limitées» contre les défauts de fabrication. Pour les clients des États-Unis : veuillez consulter houseofrohl.com/support; Pour les clients du Canada : veuillez consulter houseofrohl.ca/support pour connaître les conditions complètes de la garantie des produits et finis.

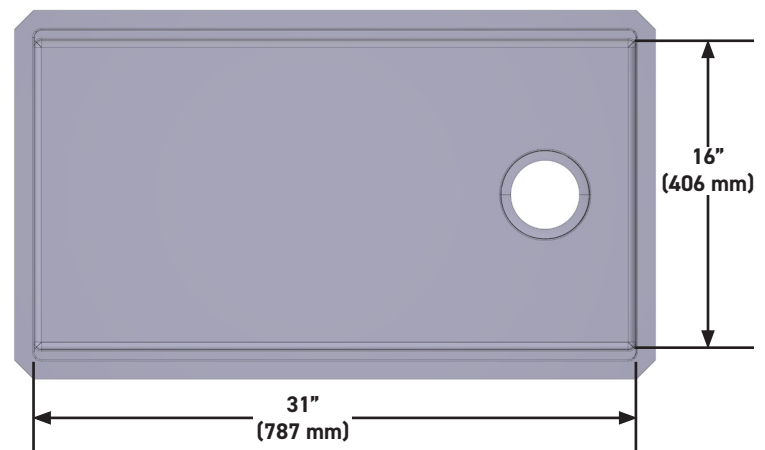
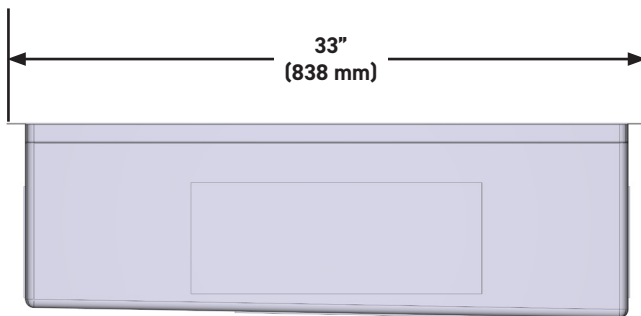


Éviers en acier inoxydable installés sous comptoir

MODÈLES: RUWUM3319WSSB Séries

REMARQUE:

Installer ce produit conformément aux directives d'installation. L'armoire sur plancher doit avoir une hauteur minimale de 33 po (838 mm). Consulter un installateur pour faire confirmer sa dimension.



For warranty or additional information, contact:

US Customers

U.S.A.
houseofrohl.ca/support
1-800-777-9762

QUEBEC / MARITIMES / WESTERN CANADA
QUÉBEC / MARITIMES / OUEST CANADIEN
QUEBEC / MARITIMOS / CANADA OCCIDENTAL
houseofrohl.ca/support
1-866-473-8442

Canadian Customers

ONTARIO
houseofrohl.ca/support
1-800-287-5354

CARACTERÍSTICAS TÉCNICAS

DESCRIPCIÓN

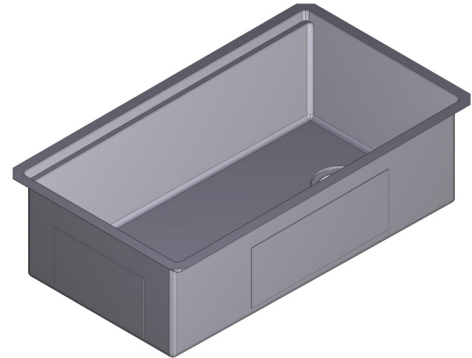
- Acero inoxidable calibre 16 con acabado satinado de grado 304
- Instalación de desagüe lateral compensado hacia la izquierda o derecha
- Colador del desagüe del fregadero incluido
- Rejilla para el fregadero incluida
- Colador de canasta incluido
- Diseño insonorizado
- La muesca integrada permite el uso de los siguientes accesorios incluidos: rejilla de secado enrollable, colador y una tabla de cortar de bambú

ESTÁNDARES

- ASME A112.19.3/CSA B45.4

GARANTÍA

- La mayoría de los productos o piezas cuentan con "Garantías Limitadas" por defectos de fabricación. A los clientes en EE.UU. se les recomienda visitar houseofrohl.com/support y a los clientes en Canadá, houseofrohl.ca/support, para consultar las condiciones completas de la garantía de los productos y acabados.

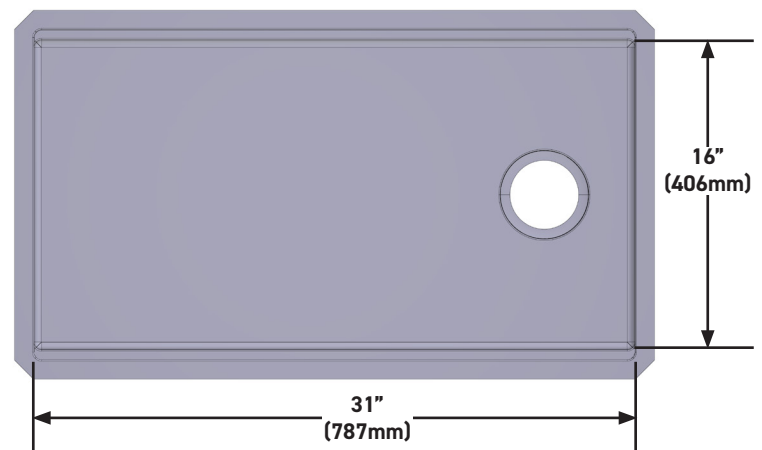
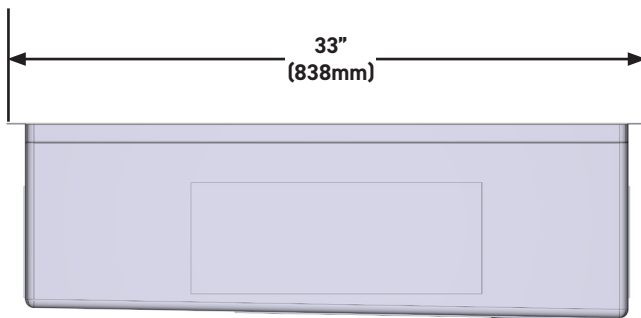


Fregaderos de acero inoxidable submontados

MODELOS: RUWUM3319WSSB Serie

NOTA:

Instale este producto de acuerdo con las instrucciones de instalación. El tamaño mínimo del gabinete de base es de 33". Consulte a un instalador para confirmar.



For warranty or additional information, contact:

US Customers

U.S.A.
houseofrohl.ca/support
1-800-777-9762

QUEBEC / MARITIMES / WESTERN CANADA
QUÉBEC / MARITIMES / OUEST CANADIEN
QUEBEC / MARITIMOS / CANADA OCCIDENTAL
houseofrohl.ca/support
1-866-473-8442

Canadian Customers

ONTARIO
houseofrohl.ca/support
1-800-287-5354