

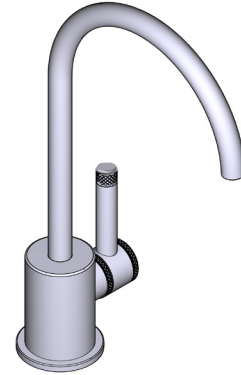
SPECIFICATIONS

DESCRIPTION

- 0.5 GPM/1.9 LPM at 45 PSI (CEC compliant)
- May be used with HRK-2000 inline filter system
- Not suitable for reverse osmosis systems or instant hot systems

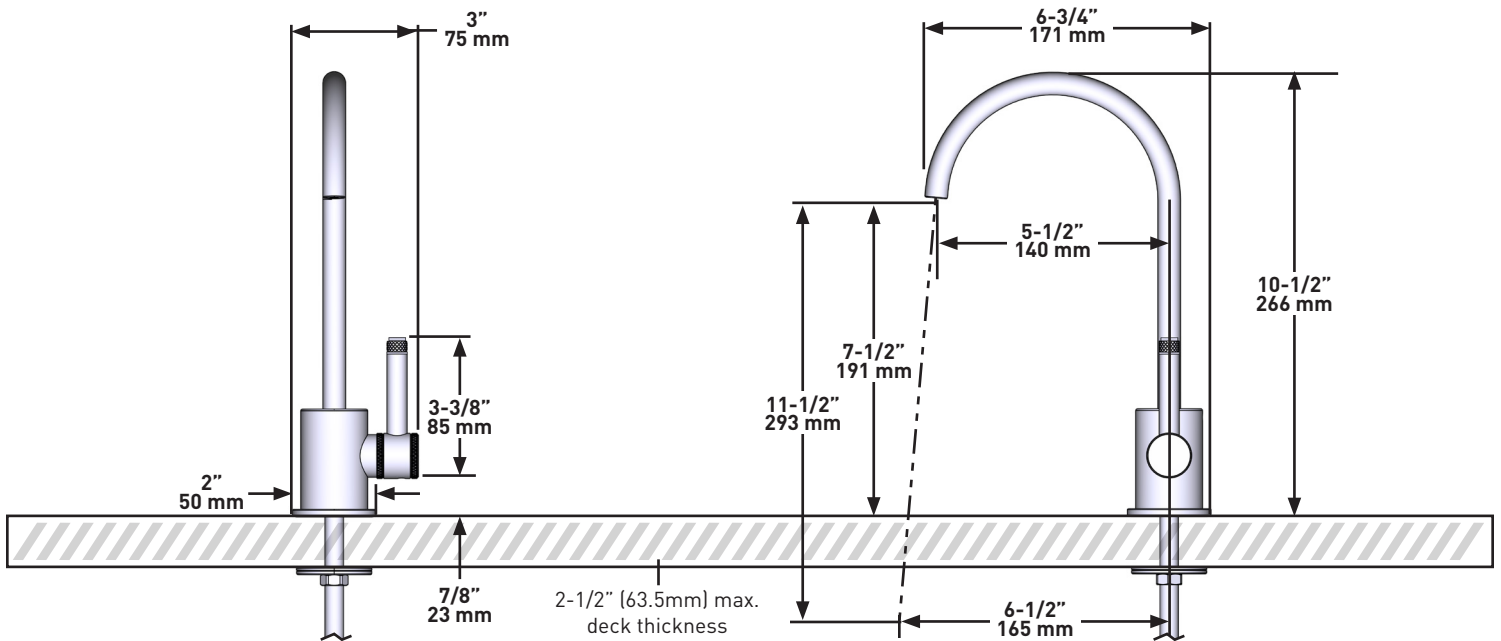
WARRANTY

- Most products or parts carry "Limited Warranties" against manufacturing defects. For US customers please visit houseofrohl.com/support and for Canadian customers please visit houseofrohl.ca for complete product and finish warranty.



Campo Filter Kitchen Faucet

MODEL: CP70D1



For warranty or additional information, contact:

U.S.A.
houseofrohl.com/support
 1-800-777-9762

QUEBEC / MARITIMES / WESTERN CANADA
 QUÉBEC / MARITIMOS / OUEST CANADIEN
 QUEBEC / MARITIMOS / CANADA OCCIDENTAL
houseofrohl.ca/support
 1-866-473-8442

ONTARIO
houseofrohl.ca/support
 1-800-287-5354

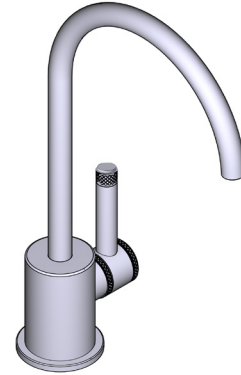
SPÉCIFICATIONS

LA DESCRIPTION

- 1,9 L/min/0,5 gpm à 45 psi (conforme aux normes de la CEC)
- Peut être utilisé avec un système de filtre intégré HRK-2000
- Ne convient pas aux systèmes de filtration par osmose inverse ou aux systèmes à eau chaude instantanée

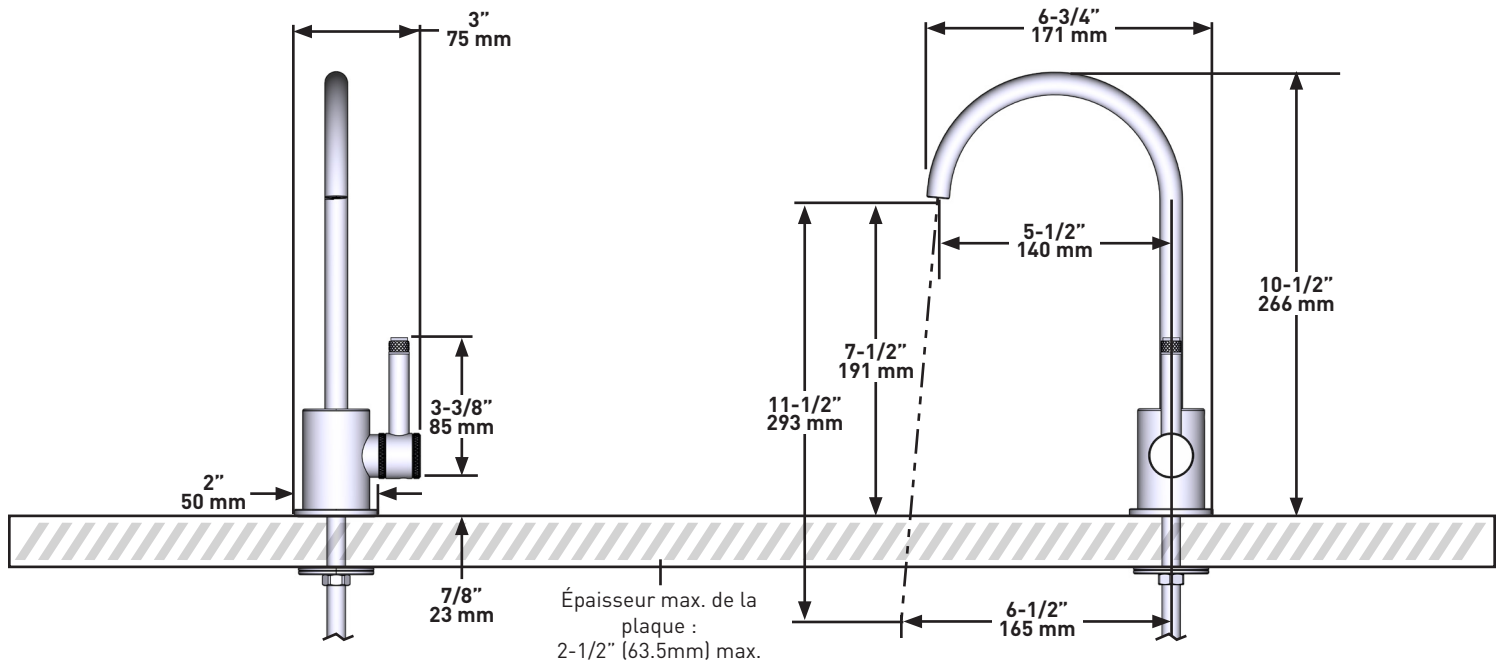
GARANTIE

- La plupart des produits ou pièces comprend des «garanties limitées» contre les défauts de fabrication. Pour les clients des États-Unis: veuillez consulter houseofrohl.com/support; Pour les clients du Canada : veuillez consulter houseofrohl.ca/support pour connaître les conditions complètes de la garantie des produits et finis.



Campo robinet de cuisine filtrant

MODÈLES: CP70D1



For warranty or additional information, contact:

U.S.A.
houseofrohl.com/support
 1-800-777-9762

QUÉBEC / MARITIMES / WESTERN CANADA
 QUÉBEC / MARITIMOS / OUEST CANADIEN
 QUEBEC / MARITIMOS / CANADA OCCIDENTAL
houseofrohl.ca/support
 1-866-473-8442

ONTARIO
houseofrohl.ca/support
 1-800-287-5354

