



Robinet de bain 2 morceaux avec douchette  
US02



## Spécifications

### Descriptions

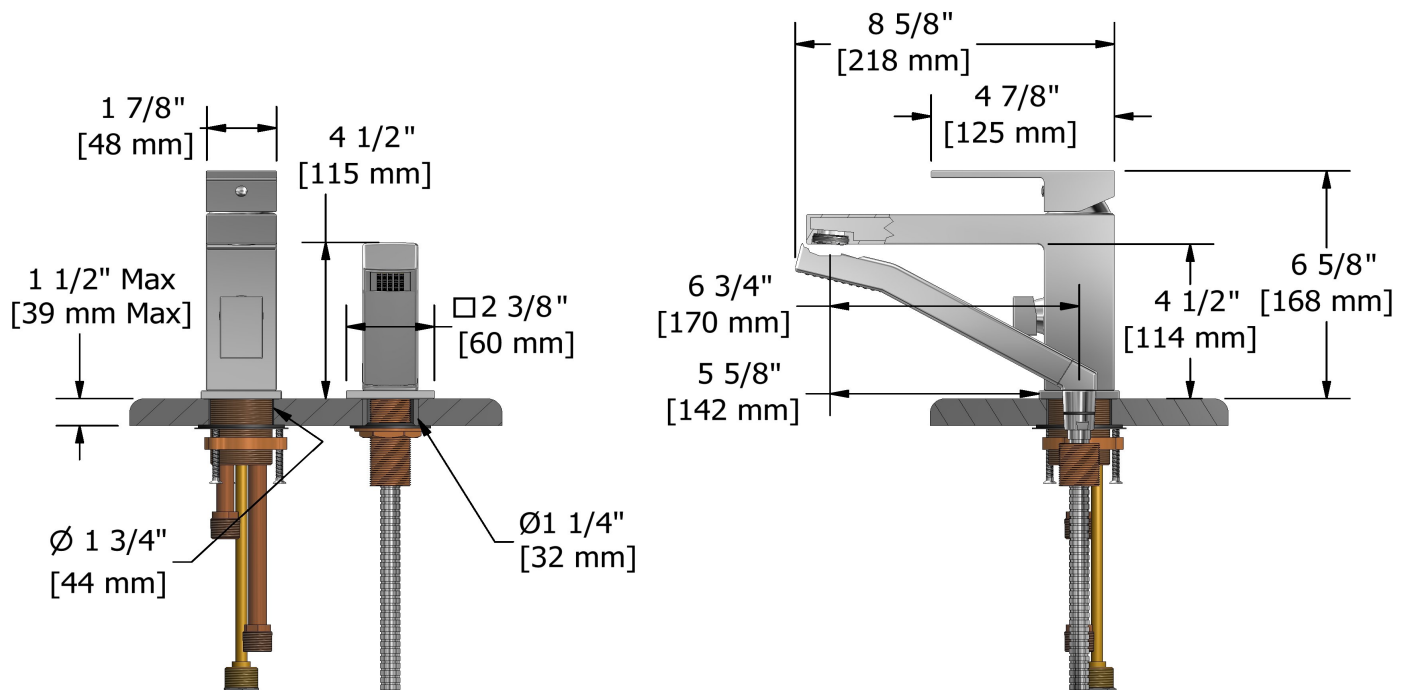
- Douchette 1 jet/anticalcaire
- 2 cartouches de céramique
- Entrée d'eau 1/2" mâle NPT
- Sans déviateur
- 2 clapets anti-retour

### Débit disponible

- 37 L/min, 9.8 gpm (US) 60psi

### Certifications

- CSA B125.1
- ASME A112.18.1
- Approbation CMR248
- ADA



Les dimensions, les modèles et les finis présentés peuvent différer.

### Garantie

Le produit **Riobel Inc.** que vous venez d'acquérir est couvert par une garantie À VIE limitée contre tout vice de fabrication sur les pièces et les finis chrome, PVS et noirs et toutes les pièces actives à partir de la date d'achat. Les autres finis, notamment les plastiques, sont garantis un an. Tous les composants électriques et électroniques sont couverts par une garantie limitée de 5 ans.

### Service à la clientèle

Ontario, Ouest Canadien : 888-287-5354 Québec, Maritimes, États-Unis : 866-473-8442



2-piece deck-mount tub filler with hand shower  
**US02**



## Specifications

### Descriptions

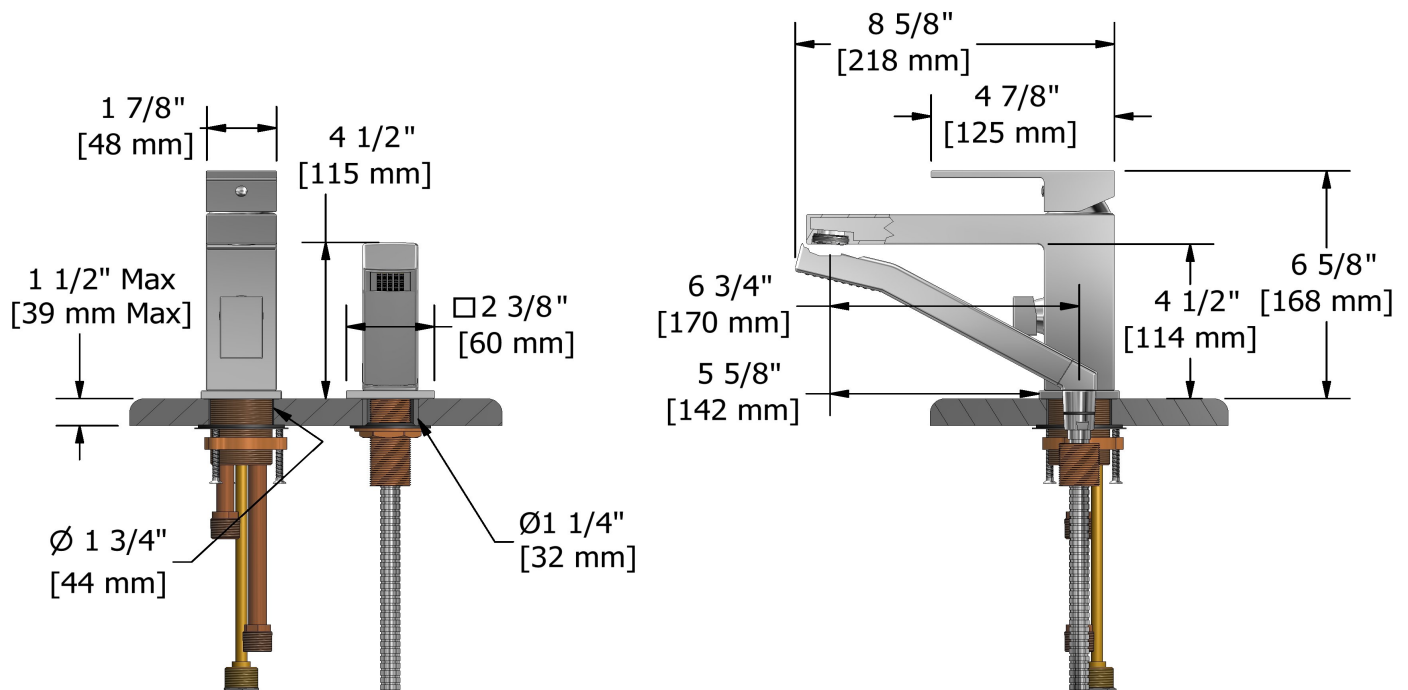
- 1-jet hand shower/scale-free
- 2 ceramic cartridges
- ½" inlet male NPT
- No diverter
- 2 check valves

### Available flow

- 37 L/min, 9.8 gpm (US) 60psi

### Certifications

- CSA B125.1
- ASME A112.18.1
- CMR248 Approval
- ADA



Sizes, models and finishes may differ from thoses presented.

### Warranty

This **Riobel Inc.** product you have purchased carries a **Limited Lifetime Warranty on the chrome, PVD finish, blacks and all working parts** and is guaranteed from the initial purchase date against all **manufacturing defects**. All other finishes, including plastic components, are guaranteed for one year. All electric and/or electronic parts are covered by a 5-year limited warranty.

### Customer Service

Ontario, West Canada : 888-287-5354 Quebec, Maritimes, United States : 866-473-8442