

## SPECIFICATIONS

### DESCRIPTION

- Can be installed as an undermount or drop-in. For undermount installation order optional QN25UM\_QN25UM
- 33" (83.82 cm) minimum cabinet size
- Includes "ALLIA PARIS" badge
- Due to  $\pm 1\%$  dimensions, it is recommended that the cabinet construction is finalized upon receipt of the sink
- For matching wire sink grid, order WSG6307

### STANDARDS

- ASME A112.19.2
- CSA B45.1-18

### WARRANTY

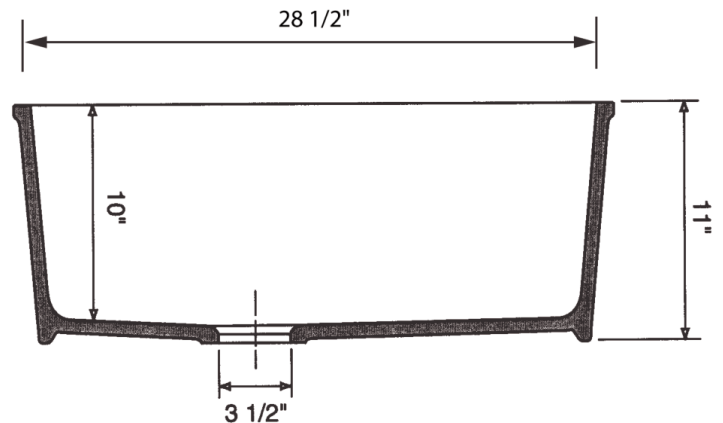
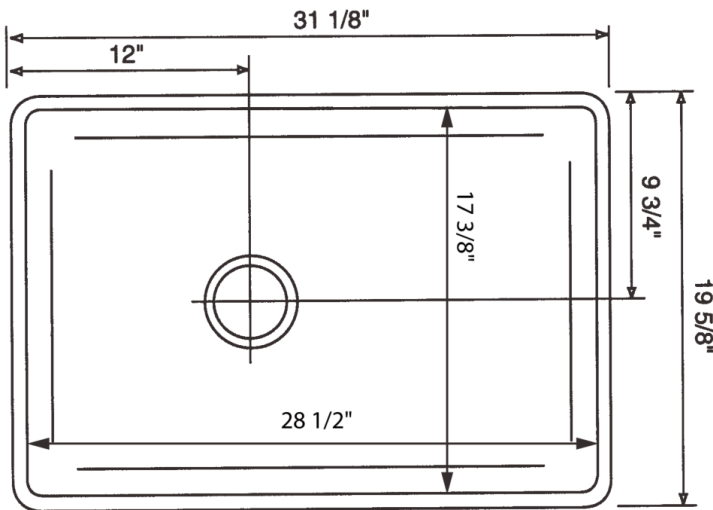
- Most products or parts carry "Limited Warranties" against manufacturing defects. For US customers please visit [houseofrohl.com/support](http://houseofrohl.com/support) and for Canadian customers please visit [houseofrohl.ca/support](http://houseofrohl.ca/support) for complete product and finish warranty.



### Allia™

32" Fireclay Single Bowl Undermount Kitchen Sink

**MODEL:** 6307



For warranty or additional information, contact:

U.S.A.  
[houseofrohl.com/support](http://houseofrohl.com/support)  
 1-800-777-9762

QUEBEC / MARITIMES / WESTERN CANADA  
 QUÉBEC / MARITIMES / OUEST CANADIEN  
 QUEBEC / MARITIMOS / CANADA OCCIDENTAL  
[houseofrohl.ca/support](http://houseofrohl.ca/support)  
 1-866-473-8442

ONTARIO  
[houseofrohl.ca/support](http://houseofrohl.ca/support)  
 1-800-287-5354

## SPÉCIFICATIONS

### DESCRIPTION

- Peut être installé sous comptoir ou encastré. Pour une installation encastrée, commandez QN25UM en option\_QN25UM
- Taille minimale de l'armoire 33" (83.82 cm)
- Comprend un logo "ALLIA PARIS"
- En raison des variations de dimension de  $\pm 1\%$ , il est recommandé que la construction de l'armoire soit finalisée après la réception de l'évier
- Pour grille d'évier assortie, commander WSG6307

### CERTIFICATION

- ASME A112.19.2
- CSA B45.1-18

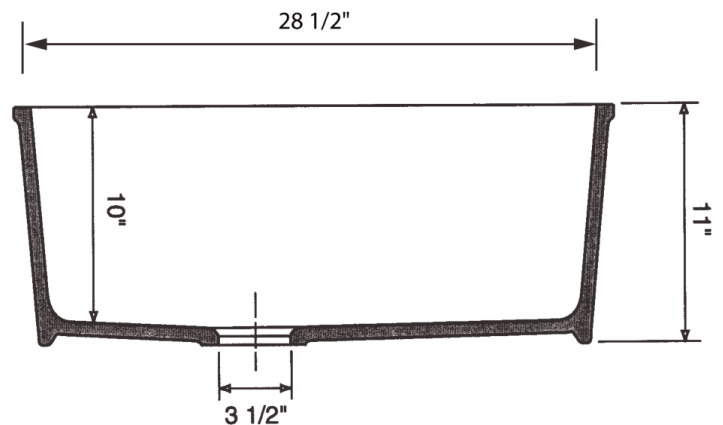
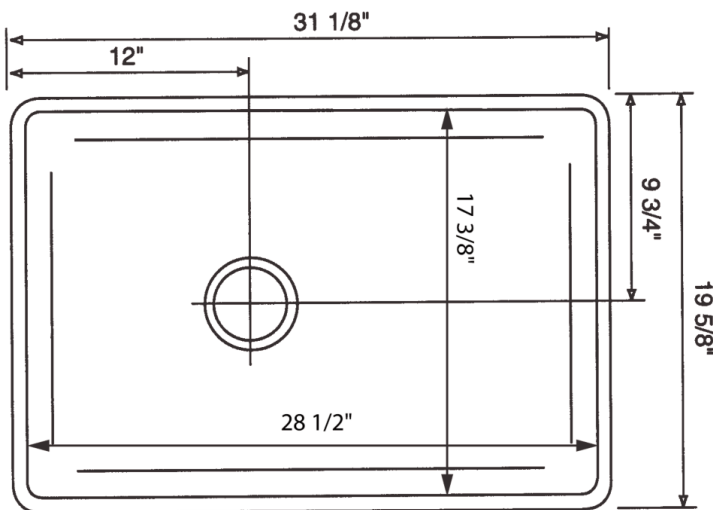
### GARANTIE

- La plupart des produits ou pièces comportent des « garanties limitées » contre les défauts de fabrication. Pour les clients américains, veuillez visiter [houseofrohl.com/support](http://houseofrohl.com/support) et pour les clients canadiens, veuillez visiter [houseofrohl.ca/support](http://houseofrohl.ca/support) pour la garantie complète du produit et du fini.



### Allia™

Évier de cuisine simple sous comptoir en argile réfractaire 32"  
**MODELES: V**



For warranty or additional information, contact:

U.S.A.  
[houseofrohl.com/support](http://houseofrohl.com/support)  
1-800-777-9762

QUEBEC / MARITIMES / WESTERN CANADA  
QUÉBEC / MARITIMES / OUEST CANADIEN  
QUEBEC / MARITIMOS / CANADA OCCIDENTAL  
[houseofrohl.ca/support](http://houseofrohl.ca/support)  
1-866-473-8442

ONTARIO  
[houseofrohl.ca/support](http://houseofrohl.ca/support)  
1-800-287-5354

## ESPECIFICACIONES

### DESCRIPCIÓN

- Se puede instalar bajo encimera o empotrado. Para instalación empotrada, solicite el QN25UM\_QN25UM opcional
- Tamaño mínimo de gabinete 33" (83,82 cm)
- Incluye el logotipo "ALLIA PARIS"
- Debido a variaciones de dimensiones de  $\pm 1\%$ , se recomienda finalizar la construcción del gabinete después de recibir el fregadero.
- Para rejilla de fregadero a juego, solicite WSG6307

### NORMAS

- ASME A112.19.2
- CSA B45.1-18

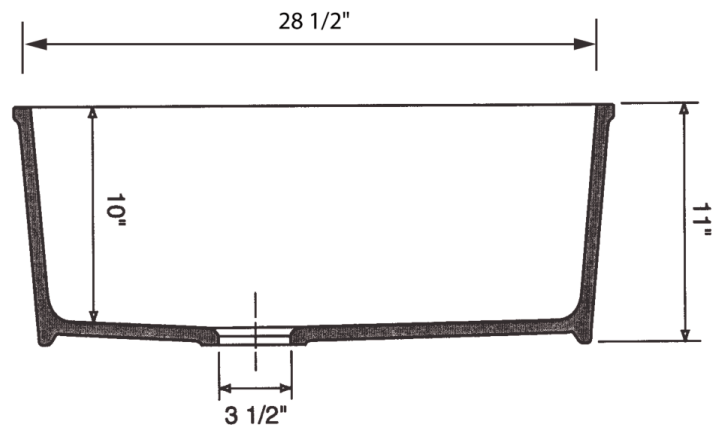
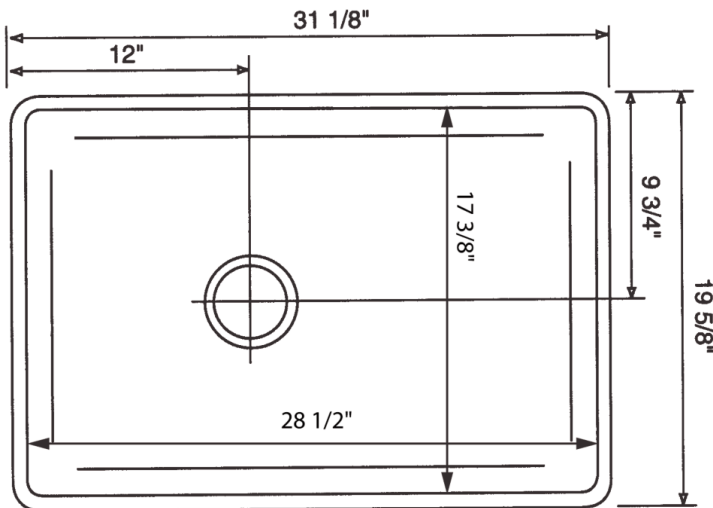
### GARANTÍA

- La mayoría de los productos o piezas cuentan con "Garantías limitadas" contra defectos de fabricación. Para los clientes de EE. UU., visite [houseofrohl.com/support](http://houseofrohl.com/support) y para los clientes canadienses, visite [houseofrohl.ca/support](http://houseofrohl.ca/support) para conocer la garantía completa del producto y el acabado.



### Allia™

Fregadero de cocina individual bajo encimera de arcilla refractaria de 32"  
**MODELOS:** 6307



For warranty or additional information, contact:

U.S.A.  
[houseofrohl.com/support](http://houseofrohl.com/support)  
 1-800-777-9762

QUEBEC / MARITIMES / WESTERN CANADA  
 QUÉBEC / MARITIMES / OUEST CANADIEN  
 QUEBEC / MARITIMOS / CANADA OCCIDENTAL  
[houseofrohl.ca/support](http://houseofrohl.ca/support)  
 1-866-473-8442

ONTARIO  
[houseofrohl.ca/support](http://houseofrohl.ca/support)  
 1-800-287-5354