

MAINSTREAM™ 1.28 gpf/4.8 Lpf RIGHT HEIGHT® ELONGATED TOILET

3470528CN

- Includes tank liner to reduce condensation
- Vitreous china
- Meets definition for HET (High Efficiency Toilet)
- High Efficiency (1.28 gpf/4.8 Lpf)
- Meets EPA WaterSense® criteria
- 16-1/2" rim height for accessible applications
- Elongated siphon action bowl with direct-fed jet
- Generous 9" x 8" water surface area
- Fully glazed 2" Trapway
- Sanitary dam on bowl with three point tank stabilization
- Pilot Valve Water Control
- Good flush performance with a 2" Flapper flush valve
- Chrome handle
- 2 color-matched bolt caps
- Includes color-matched solid plastic seat and cover
- Wax ring gasket with closet bolts
- 100% factory flush tested
- Limited 2 year warranty on chinaware & 1 year on the toilet seat



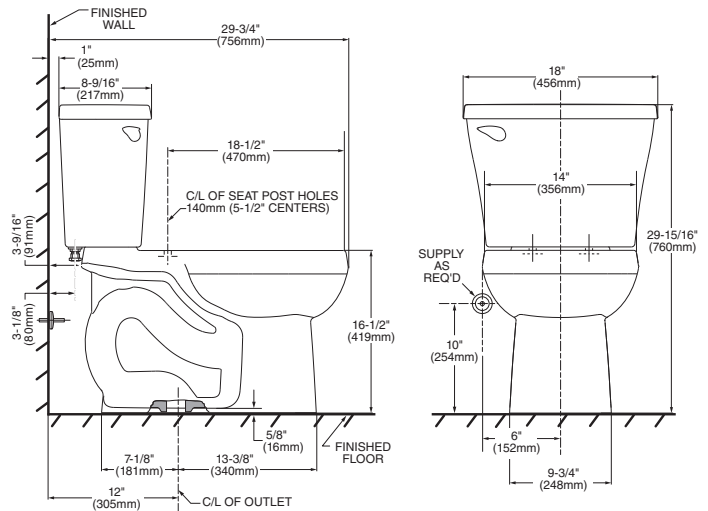
Nominal Dimensions:

756 x 456 x 760mm
(29-3/4" x 17-15/16" x 29-15/16")

Compliance Certifications -

Meets or Exceeds the Following Specifications:

- ASME A112.19.2-2008/CSA B45.1-08 for Vitreous China Fixtures
- US EPA WaterSense® Specification for HET's



To Be Specified:

- Color: White Bone
- Supply with stop:

NOTES:

THIS COMBINATION IS DESIGNED TO ROUGH-IN AT A MINIMUM DIMENSION OF 305MM (12") FROM FINISHED WALL TO C/L OF OUTLET.

* DIMENSION SHOWN FOR LOCATION OF SUPPLY IS SUGGESTED. SUPPLY NOT INCLUDED WITH FIXTURE AND MUST BE ORDERED SEPARATELY.

IMPORTANT: Dimensions of fixtures are nominal and may vary within the range of tolerance established by ANSI Standard A112.19.2

These measurements are subject to change or cancellation. No responsibility is assumed for use of superseded or voided pages.

When installed, top of seat is 432 to 483 mm (17" to 19") from the finished floor.



MEETS THE AMERICANS WITH DISABILITIES ACT GUIDELINES AND ICC ANSI A117.1 REQUIREMENTS FOR ACCESSIBLE AND USABLE BUILDING FACILITIES-CHECK LOCAL CODES.



**TOILETTE ALLONGÉE MAINSTREAM^{MC}
1,28 gpc/4,8 lpc À HAUTEUR IDÉALE^{MD}**

3470528CN

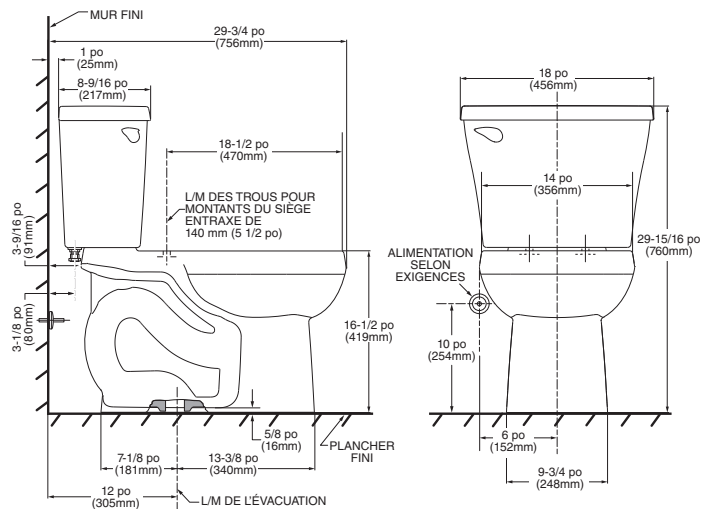
- Comprend un revêtement de réservoir qui réduit la condensation
- Porcelaine vitrifiée
- Respecte la définition pour la TES (toilette à efficacité supérieure)
- Haute efficacité (1,28 gpc/4,8 lpc)
- Conformité aux critères WaterSense^{MD} de l'EPA
- Rebord à 16 1/2 po du sol pour faciliter l'accès
- Cuvette allongée à action siphonique avec jet à alimentation directe
- Grande surface d'eau de 9 po x 8 po (229 mm x 203 mm)
- Passage du siphon de 2 po entièrement vernissé
- Protecteur hygiénique avec stabilisation du réservoir en trois points
- Régulateur de débit d'eau Pilot
- Chasse à rendement élevé avec clapet de 2 po à mécanisme à piston
- Poignée en chrome
- Deux (2) cache-boulons assortis
- Comprend un siège et un couvercle en plastique de couleur assortie
- Joint à anneau de cire avec boulons de plancher
- Chasse testée en usine à 100 %
- La garantie limitée de 2 ans s'applique à la porcelaine, la garantie d'un an s'applique au siège de la toilette

Dimensions nominales :

756 x 456 x 760mm
(29-3/4 po x 17-15/16 po x 29-15/16 po)

Certifications de conformité – Respecte ou surpasse les spécifications suivantes :

- ASME A112.19.2-2008/CSA B45.1-08 pour les appareils en porcelaine vitrifiée
- US EPA WaterSense^{MD} pour les TES



À préciser :

- Couleur : Blanc Os
- Robinet d'alimentation avec butée :

REMARQUE :

CETTE COMBINAISON EST CONÇUE POUR ÊTRE INSTALLÉE AVEC UNE DISTANCE MINIMALE DE 305 MM (12 PO) ENTRE LE MUR FINI ET LA L/M DE L'ÉVACUATION.

* LA DIMENSION INDIQUÉE POUR L'EMPLACEMENT DU ROBINET D'ALIMENTATION EST SUGGÉRÉE. LE ROBINET D'ALIMENTATION N'EST PAS COMPRIS AVEC L'APPAREIL ET DOIT ÊTRE COMMANDÉ SÉPARÈMENT.

Une fois installé, le dessus du siège se situe entre 432 et 483 mm (17 et 19 po) du plancher fini.

IMPORTANT : Les dimensions des appareils sont nominales et peuvent varier à l'intérieur de la plage de tolérance établie par la norme ANSI A112.19.2. Ces mesures peuvent changer ou être annulées. Nous ne sommes pas responsables de l'utilisation de pages remplacées ou annulées.



RESPECTE LES RECOMMANDATIONS DE LA LOI AMÉRICAINE SUR LES DÉFICIENCES (AMERICANS WITH DISABILITIES ACT) ET LES EXIGENCES ANSI A117.1 DE L'ICC POUR LES PERSONNES SOUFFRANT DE DÉFICIENCES PHYSIQUES. SE REPORTER AUX CODES LOCAUX.

