

Marquette® Undermount Sink

0426200

- Vitreous china
- Square undermount sink with softly contoured interior bowl
- Can be installed with overflow in front or rear
- Supplied with cut-out template

Bowl size:

13-7/8" (352 mm) wide  
13-7/8" (352 mm) front to back  
4-3/4" (121 mm)

Nominal Dimensions:

16" x 16" (405 x 405 mm)

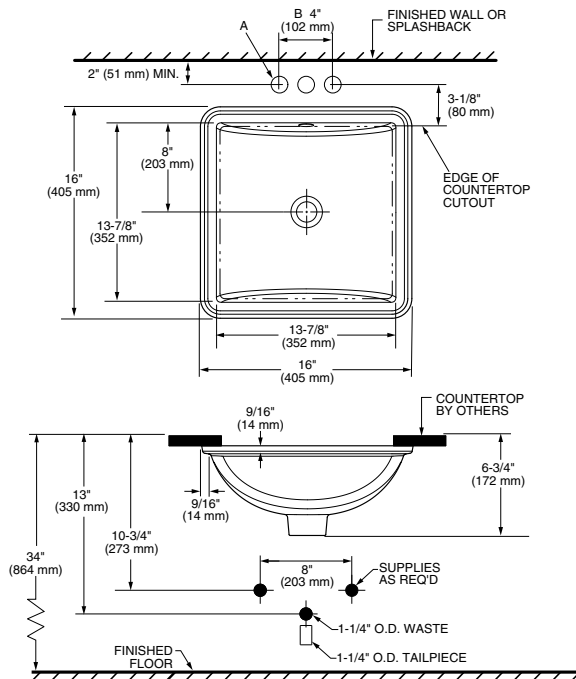
Compliance Certifications - Meets or Exceeds the Following Specifications:

- ASME A112.19.2/CSA B 45.1

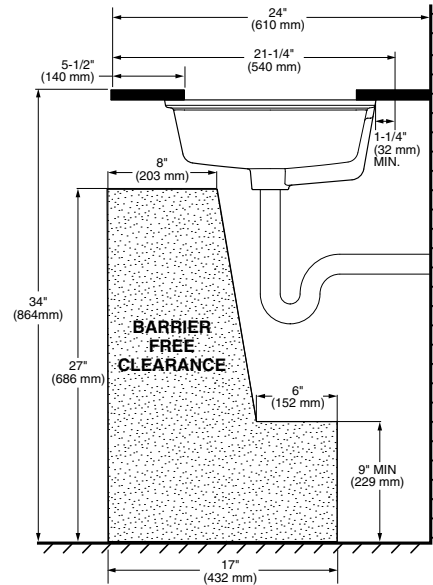


To Be Specified:

- Chinaware Color:  White
- Faucet:\*



FITTING	A	B
CENTERSET	1-1/16" (27 mm)	4" (102 mm)
SPREAD	1-1/4" (32 mm)	8" (203 mm)



NOTES:

\* DIMENSIONS SHOWN FOR LOCATION OF SUPPLIES AND "P" TRAP ARE SUGGESTED. FITTINGS NOT INCLUDED WITH FIXTURE AND MUST BE ORDERED SEPARATELY. FOR COUNTERTOP CUTOUT AND INSTALLATION INSTRUCTIONS USE TEMPLATE SUPPLIED WITH SINK. FURNITURE SPECIFIC INSTRUCTIONS SUPPLIED WITH OPTIONAL FURNITURE.

**IMPORTANT:** Dimensions of fixtures are nominal and may vary within the range of tolerances established by ANSI Standard A112.19.2. These measurements are subject to change or cancellation. No responsibility is assumed for use of superseded or voided pages.

Lavabo sous comptoir Marquette<sup>MD</sup>

□ 0426200

- Porcelaine vitrifiée
- Lavabo carré avec cuvette aux contours lisses à placer sous le comptoir
- Peut être installé avec le trop-plein à l'avant ou à l'arrière
- Livré avec gabarit de découpe

Dimensions de la cuvette :

13-7/8 po (352 mm) de large  
13-7/8 po (352 mm) d'avant en arrière  
4-3/4 po (121 mm)

Dimensions nominales :

16 po x 16 po (405 mm x 405 mm)

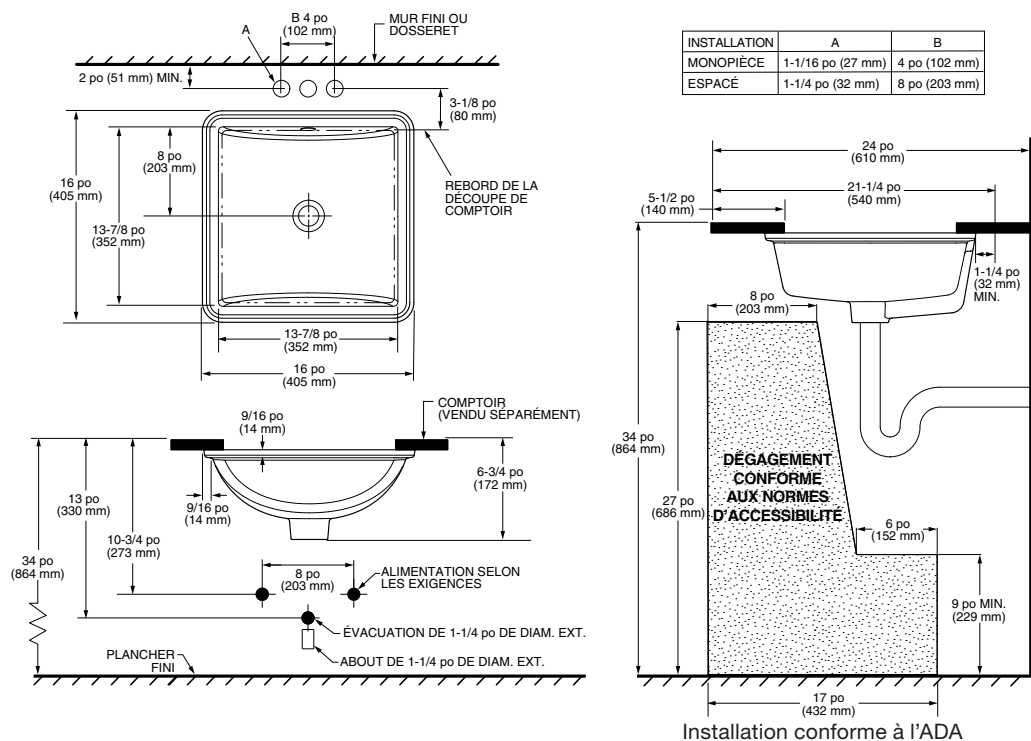
Certifications de conformité – respecte ou surpasse les spécifications suivantes :

- ASME A112.19.2/CSA B 45.1



À préciser :

- Couleur de la porcelaine : □ Blanc
- Robinet : \*



REMARQUES :

\* LES DIMENSIONS POUR L'EMPLACEMENT DU ROBINET D'ALIMENTATION ET DU SIPHON EN P SONT FOURNIES À TITRE DE SUGGESTION. LES RACCORDS NE SONT PAS COMPRIS AVEC L'APPAREIL ET DOIVENT ÊTRE COMMANDÉS SÉPARÉMENT. POUR LA DÉCOUPE DU COMPTOIR ET L'INSTALLATION, UTILISEZ LE GABARIT FOURNI AVEC LE LAVABO. LES CONSIGNES RELATIVES AUX MEUBLES SONT FOURNIES AVEC LES MEUBLES EN OPTION.

**IMPORTANT :** Les dimensions des appareils sont nominales et peuvent varier à l'intérieur de la plage de tolérance établie par la norme ANSI A112.19.2. Ces mesures peuvent changer ou être annulées. Nous ne sommes pas responsables de l'utilisation de pages remplacées ou annulées.