

CATALINA

LAVABO ENCASTRÉ OVAL DE 21 PO

- 4110BGW Monotrou
- 4140BGW Entraxe de 4 po
- 4180BGW Entraxe de 8 po

SPÉCIFICATIONS DU PRODUIT

- Porcelaine vitrifiée
- Trop-plein à l'avant
- Entraxe monotrou, de 4 po ou 8 po
- Gabarit compris
- Robinet non compris

DIMENSIONS

514 mm L x 432 mm P x 194 mm H
 20¼ po L x 17 po P x 7⅞ po H

CERTIFICATIONS CONFORMITÉ

- Satisfait aux normes suivantes ou les dépasse :
- cUPC de l'IAPMO
- ASME A112.19.2 / CSA B45.1
- Lignes directrices de la loi Americans with Disabilities Act et ANSI A117.1
- CNB et CBO section 3.8 conception sans barrière et à la norme CSAB651

EXPÉDITION

Volume 1,92
 PB 22 lb



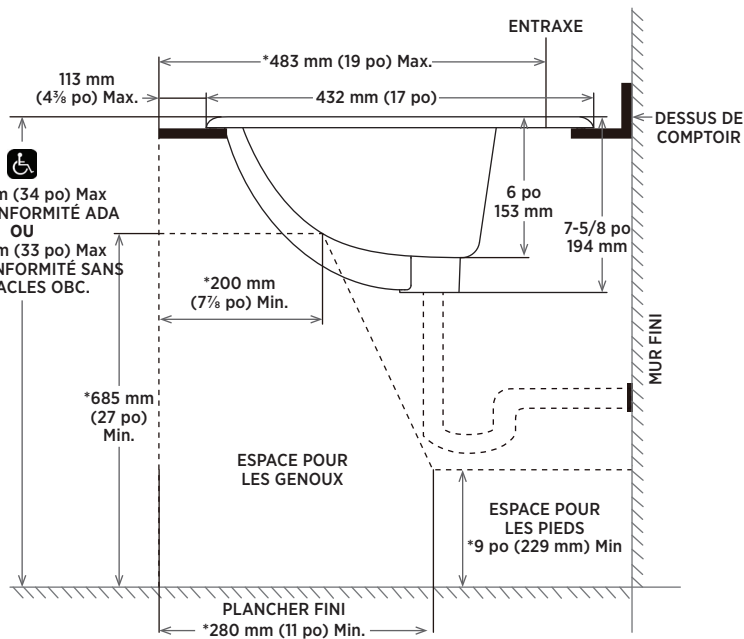
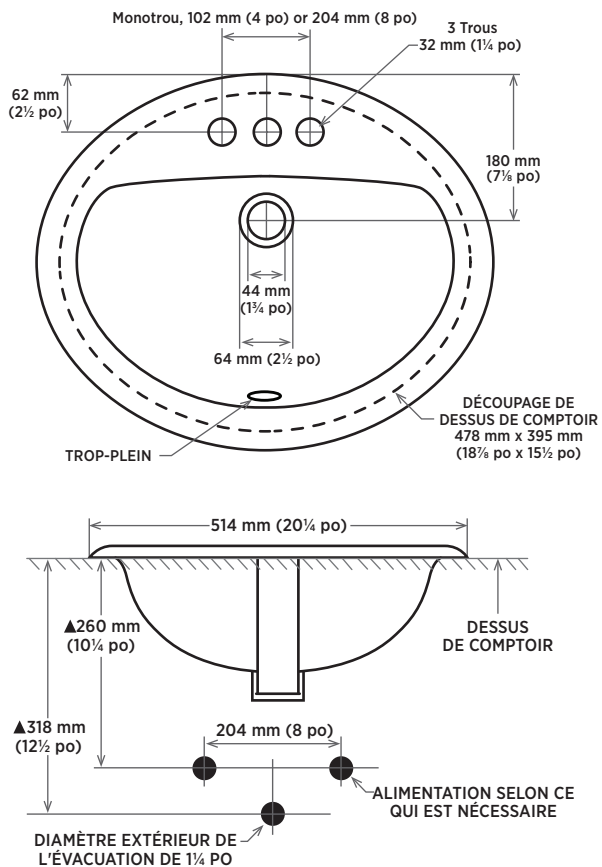
À SPÉCIFIER

Couleurs :

- Blanc doux

REMARQUES: Les dimensions des appareils sanitaires sont nominales et peuvent varier à l'intérieur des limites de tolérance établies par la norme ASME A112.19.2. Ces mesures peuvent faire l'objet de modifications ou d'une annulation. Le fabricant n'assume aucune responsabilité en cas d'utilisation de documents périmés ou annulés.

Les produits ont été conçus afin de répondre à la norme ADA/ANSI A117.1 et sans obstacles OBC. Il appartient à l'installateur de se conformer aux codes et normes en vigueur localement pour les personnes handicapées avant de procéder à l'installation du produit.



REMARQUE : * Les mesures sont conformes aux exigences d'accessibilité ADA et sans obstacles OBC. ▲ Les dimensions sont présentées pour le positionnement des fournitures et de l'évacuation des déchets à titre de suggestion.

RÉVISÉ JUILLET 2019

contrac

CANADA
 USA

5970 CHEDWORTH WAY, UNIT B, MISSISSAUGA, ONTARIO, CANADA L5R 4G5 | CONTRAC.CA
 6241 NORTHWIND PARKWAY, HOBART, INDIANA, USA 46342 | CONTRAC.US