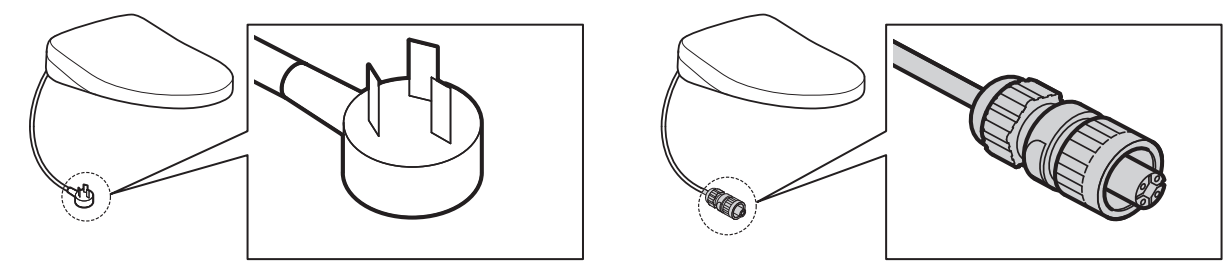


**安装模板的使用方法 /**  
**Instruction on using the Installation Template / Instructions relatives au guide d'installation /**  
**Instrucciones para usar la plantilla de instalación / Instruções sobre o uso do Modelo de Instalação**

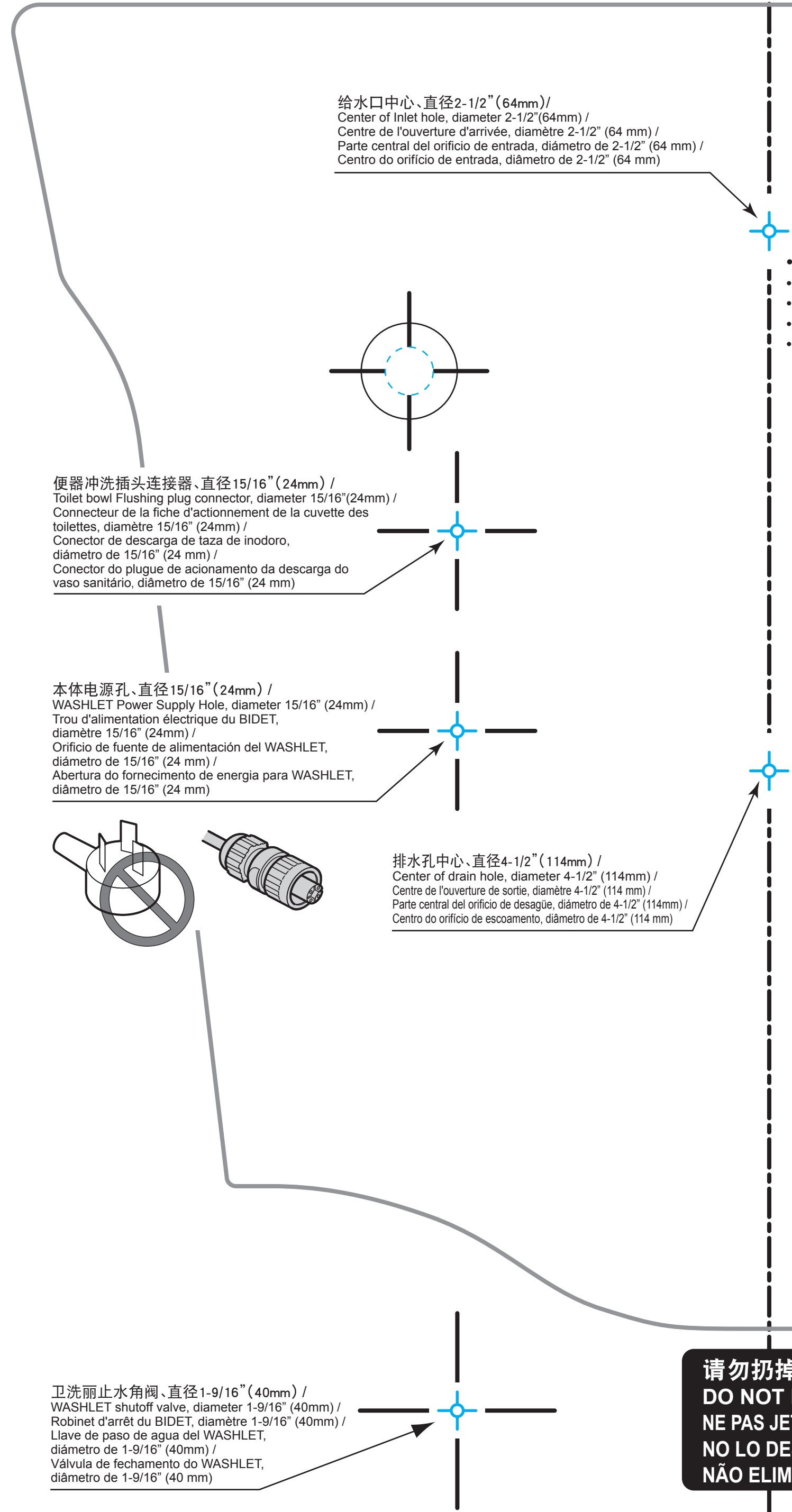
**致施工人员的重要通知 / Important Notice for Installers / Remarque importante pour les installateurs /**  
**Aviso importante para los instaladores / Aviso importante para instaladores**

因安装的卫浴不同,模板切口的位置有所差异。  
 The cutout location varies depending on WASHLET being installed.  
 L'emplacement de la découpe varie en fonction du BIDET qui est installé.  
 La ubicación del corte varía según el WASHLET que se instale.  
 O local de recorte varia, dependendo do WASHLET sendo instalado.

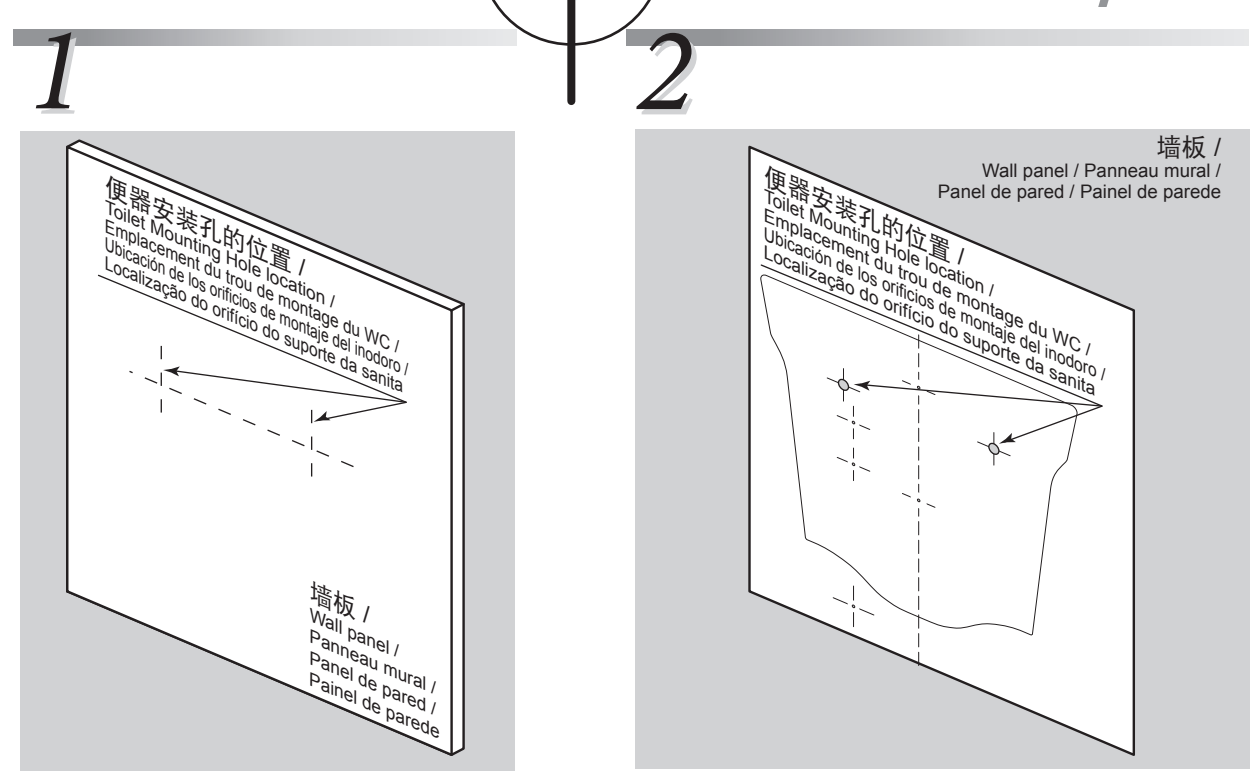


请参照施工说明书和用户手册,确认电源盒的可安装位置。  
 Refer to Installation and Owner's Manual and check the position where the electrical box is available to install.  
 Reportez-vous au Manuel d'installation et de l'utilisateur et vérifiez la position d'installation du boîtier électrique.  
 Consulte el Manual de instalación y del propietario, y compruebe la posición donde la caja eléctrica está disponible para instalar.  
 Consulte o Manual de Instalação e do Proprietário para verificar a posição onde a caixa elétrica está disponível para instalação.

根据此模板画出卫浴电源孔。  
 Follow this Installation Template and cut out WASHLET Power Supply Hole.  
 Suivez ce guide d'installation et découpez le trou d'alimentation électrique du BIDET.  
 Siga la plantilla de instalación y perforo el orificio de la fuente de alimentación del WASHLET.  
 Siga este Modelo de Instalação e recorte a abertura do fornecimento de energia do WASHLET.

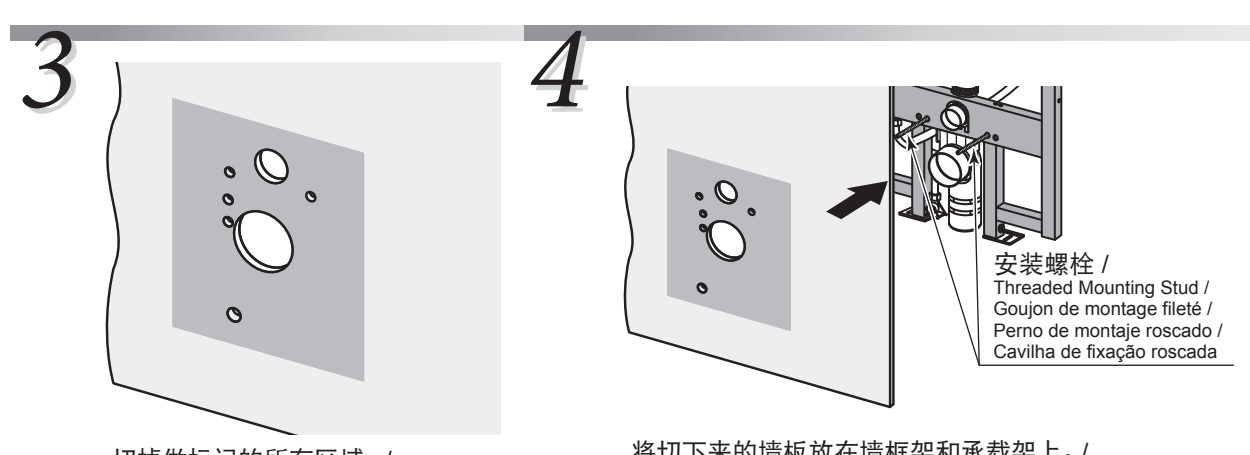


- 请遵照以下步骤。  
 • Please follow the procedure below.  
 • Veuillez suivre la procédure ci-dessous.  
 • Siga el procedimiento a continuación.  
 • Siga o procedimento em baixo.



确认便器安装孔在墙板(石膏板或水泥板)上的位置。  
 Locate the hole placement for mounting the toilet on the wall panel (drywall or cement board).  
 Localiser le placement des trous pour le montage des toilettes sur le panneau mural (cloison sèche ou panneau de ciment).  
 Busque la ubicación de los orificios para el montaje del inodoro en el panel de pared (placa de yeso o de cemento).  
 Localize o posicionamento dos orificios para a montagem da sanita no painel de parede (placa de gesso ou placa de cimento).

在此模板的所有蓝色虚线区域打孔,并将便器安装孔位置与墙面安装孔对准。按照所有区域的位置在安装墙面做标记后,拆下模板。  
 Punch out all the sections with blue dotted lines on this template and align toilet mounting holes with the ones on the finish wall. Trace out all the sections on the finish wall and remove the template.  
 Perforez toutes les sections avec des lignes pointillées bleues sur ce gabarit et alignez les trous de montage du WC avec ceux sur le panneau mural. Tracez toutes les sections sur le mur fini et retirez le gabarit.  
 Saque del troquel todas las secciones de esta plantilla que presenten líneas de puntos azules y alinee los orificios de montaje del inodoro con los de la pared acabada. Marque con un lápiz o un rotulador todas las secciones sobre la pared acabada y retire la plantilla.  
 Perfure todas as seções com linhas azuis pontilhadas neste modelo e alinhe os orificios do suporte da sanita com os orificios na parede de acabamento. Trace todas as seções na parede de acabamento e retire o modelo.



切掉做标记的所有区域。  
 Cut out all the traced sections.  
 Découpez toutes les sections tracées.  
 Recorte todas las secciones marcadas.  
 Corte todas as seções traçadas.

将切下来的墙板放在墙框架和承载架上。  
 Place the cut out wall panel onto the wall frame and carrier.  
 Placez le panneau découpé sur le cadre mural et l'élément porteur.  
 Coloque el panel de pared recortado sobre la estructura portante de pared.  
 Coloque o painel de parede cortado na moldura de parede e no suporte.

**请勿扔掉。将用于安装墙面、电气控制箱和便器的安装。**  
**DO NOT DISCARD. USE FOR FINISHING WALL, ELECTRICAL & TOILET INSTALLATION /**  
**NE PAS JETER. UTILISATION POUR FINITION DE MUR, INSTALLATION ÉLECTRIQUE ET INSTALLATION DE TOILETTES /**  
**NO LO DESECHE. UTILÍCELO PARA INSTALAR EL INODORO, EL SISTEMA ELÉCTRICO Y LA PARED ACABADA /**  
**NÃO ELIMINAR. UTILIZAR PARA A PAREDE DE ACABAMENTO, INSTALAÇÃO ELÉTRICA E DA SANITA**

**注意 / Caution / Attention / Precaución / CUIDADO**

安装时,请务必使用安装模板。若电气控制箱安装不正确,就有可能无法正确安装便器。  
 Please always use the installation template when installing. If the electrical box is not positioned correctly, the toilet bowl might not be able to install properly.  
 Veuillez utiliser le gabarit de montage lors du montage. Si le boîtier d'alimentation électrique n'est pas correctement positionné, la cuvette des toilettes peut ne pas être installée correctement.  
 Utilice siempre la plantilla de instalación cuando realice la instalación. Si la caja eléctrica no está colocada correctamente, es posible que no se pueda instalar el inodoro correctamente.  
 Utilize sempre o modelo de instalação durante a instalação. Se a caixa elétrica não for posicionada corretamente, o vaso sanitário pode não ser instalado adequadamente.

若发生位置偏离,就有可能无法正确安装便器。为防止位置偏离,请将模板平放在面板上。  
 Please lay the template flat onto the panel to avoid any misalignment which may cause the toilet not to install properly.  
 Si se produit un décalage de position, il est possible que la cuvette des toilettes ne soit pas installée correctement. Pour éviter ce décalage, placez le gabarit à plat sur le panneau.

Apoye la plantilla plana sobre el panel para evitar cualquier desalineación que pudiera causar la instalación incorrecta del inodoro.  
 Coloque o modelo de forma plana no painel para evitar desalinhamentos que podem impedir a instalação correta da sanita.