



<b>PA7234L/R *</b>	Soaker Tub
<b>Size:</b> 72 x 34 x 20" (182.9 x 86.4 x 50.8 cm)	
* Left or Right is determined by plumbing	

### PRODUCT FEATURES & BENEFITS

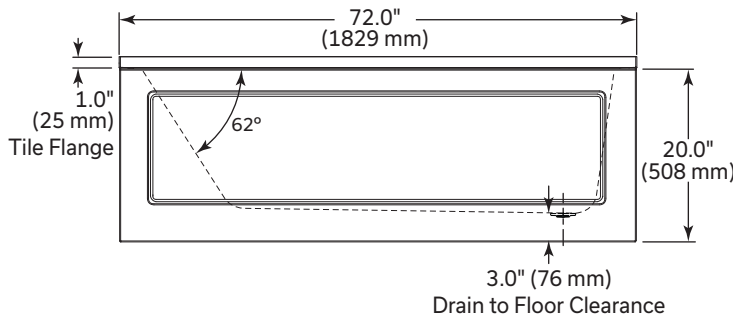
#### Soaker Tub

- Vacuum formed acrylic reinforced with fiberglass
- Scratch, stain and fade resistant high gloss finish
- Built in 1" (25 mm) tile flange on 3 sides
- Above floor rough in
- Patterned bottom

#### Options

- Door(s) - Refer to price book/ website for coordinating shower door options

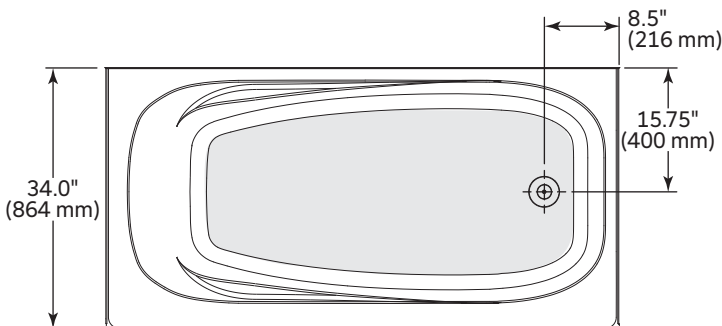
### FRONT VIEW



### GENERAL SPECIFICATIONS

Average Weight:	88 lb (40 kg)
Bathing Well at bottom:	24 x 53" (610 x 1346 mm)
Capacity Drain to Overflow:	76.9 gal. (291 L)
Water Depth Drain to Overflow:	13.0" (330 mm)
Drain Opening (dia.):	2.0" (51 mm)
Overflow Opening (dia.):	2.5" (64 mm)
Drain to Floor Clearance:	3.0" (76 mm)

### TOP VIEW



**NOTICE** Please confirm measurements on actual product to ensure proper identification. Bathtub to be installed on the floor supported by feet. Shim if required to level for adequate drainage. Refer to installation instructions for additional information.

**CAUTION** Dimensions of fixtures are nominal and may vary  $\pm 0.25"$  (6 mm). Weight may vary  $\pm 5$  lb (2.3 kg). Drawing is not to scale. These measurements are subject to change at manufacturer's discretion.

### Compliance Certifications:

Meets or Exceeds the following Specifications:

- CSA B45.5/IAPMO Z124

**Customer Service:**  
www.mirolin.com

Telephone: 416-231-5790 Fax: 416-231-0929  
1-800-MIROLIN (647-6546) 1-800-463-2236

**Masco Canada Limited**

350 South Edgeware Road, Telephone: 519-633-5050  
St. Thomas, ON N5P 4L1 Toll Free: 1-800-345-3358



PA7234L/R \*

Baignoire

Taille : 72 x 34 x 20 po (182,9 x 86,4 x 50,8 cm)

\* La gauche ou la droite dépendent de l'emplacement de la plomberie

### CARACTÉRISTIQUES ET AVANTAGES DES PRODUITS

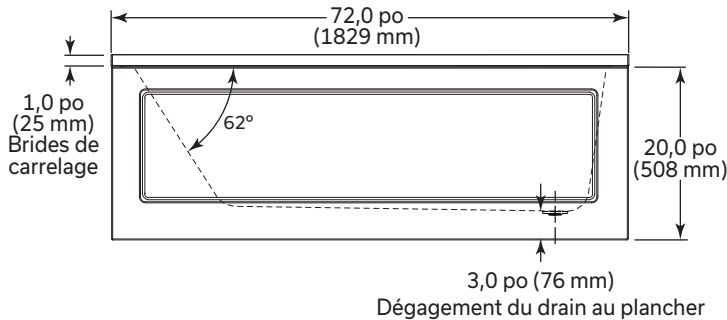
#### ☐ Baignoire de détente

- Acrylique forme sous vide et renforcé de fibre de verre
- Fini très lustré résistant aux rayures, aux taches et à la décoloration
- Ce bain comporte une bride de fixation de 1 po (25 mm) pour pose de céramique sur 3 cotés
- Raccordement au-dessus du plancher
- Plancher à motif

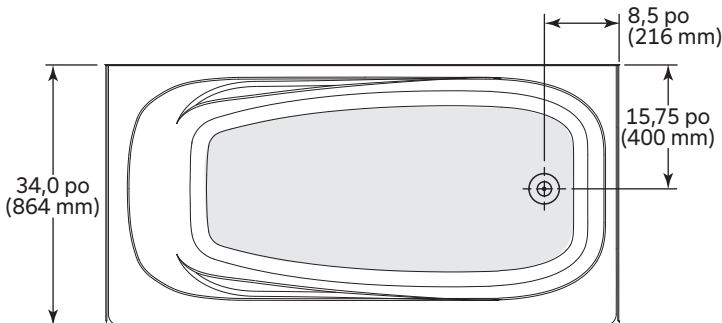
#### ☐ Accessoires optionnels

- Porte(s) - Se reporter à la liste de prix/au site Web pour la coordination des options de porte de douche

#### VUE DU DEVANT



#### VUE DU DESSUS



### SPÉCIFICATIONS GÉNÉRALES

Poids moyen :	88 lb (40 kg)
Partie baignoire au bas :	24 x 53 po (610 x 1346 mm)
Capacité jusqu'au niveau du trop-plein :	76.9 gal. (291 L)
Profondeur d'eau entre l'orifice d'évacuation et le trop-plein :	13,0 po (330 mm)
Diamètre du drain :	2,0 po (51 mm)
Diamètre du trop-plein :	2,5 po (64 mm)
Dégagement du drain au plancher :	3,0 po (76 mm)

**AVIS** S'il vous plaît confirmer les dimensions actuelles de votre produit pour garantir une identification correcte. La baignoire doit être installée sur le sol, soutenue par des pieds. Caler si nécessaire pour mettre la douche niveau et assurer une vidange adéquate. Consulter les directives d'installations pour obtenir plus de renseignements.

**ATTENTION** Les dimensions des appareils sont nominales et peuvent varier de  $\pm 0,25$  po (6 mm). Le poids varie de  $\pm 5$  lb (2,3 kg). Le dessin n'est pas à l'échelle. Ces dimensions peuvent être changées à la discrétion du fabricant.

#### Service à la clientèle :

[www.mirolin.com](http://www.mirolin.com)

Téléphone : 416-231-5790 Fax: 416-231-0929  
1-800-MIROLIN (647-6546) 1-800-463-2236

#### Masco Canada Limited

350 South Edgeware Road, Telephone: 519-633-5050  
St. Thomas, ON N5P 4L1 Toll Free: 1-800-345-3358

### Attestations de conformité :

Se conforme aux spécifications suivantes ou les dépasse:

- CSA B45.5/IAPMO Z124