



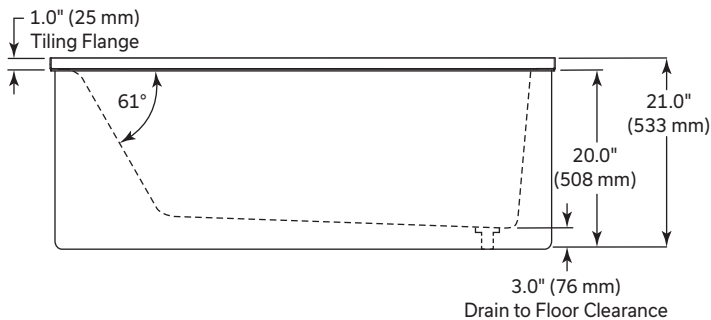
BO32L/R *	Soaker
Size: 66 x 34 x 20" 167.6 x 86.4 x 50.8 cm	
* Left or Right is determined by plumbing	

PRODUCT FEATURES & BENEFITS

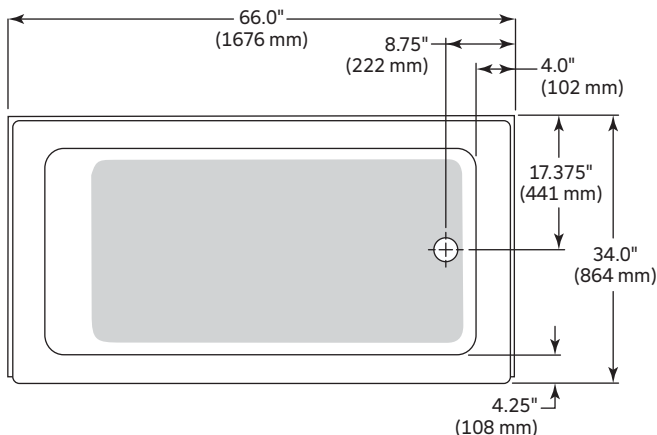
- Soaker**
 - Vacuum formed acrylic reinforced with fiberglass
 - Scratch, stain and fade resistant high gloss finish
 - Built in 1" (25 mm) tile flange on 3 sides
 - Above floor rough in
 - Patterned bottom

NOTICE B032L - Shown

Front View



Top View



GENERAL SPECIFICATIONS

Average Weight:	88 lb (40 kg)
Bathing Well at bottom:	23.0 x 49.0" (584 x 1245 mm)
Capacity Drain to Overflow:	66 US gal. (250 l)
Water Depth Drain to Overflow:	12.5" (318 mm)
Drain Opening (dia.):	2.0" (51 mm)
Overflow Opening (dia.):	2.5" (64 mm)
Drain to Floor Clearance:	3.0" (76 mm)

Compliance Certifications:

- Meets or Exceeds the following Specifications:**
- CSA B45.5/IAPMO Z124

NOTICE Please confirm measurements on actual product to ensure proper identification. Shower base to be installed on the floor supported by feet and front edge. Shim if required to level for adequate drainage. Refer to installation instructions for additional information.

CAUTION Dimensions of fixtures are nominal and may vary $\pm 0.25"$ (6 mm). Weight may vary ± 5 lb (2.3 kg). Drawing is not to scale. These measurements are subject to change at manufacturer's discretion.

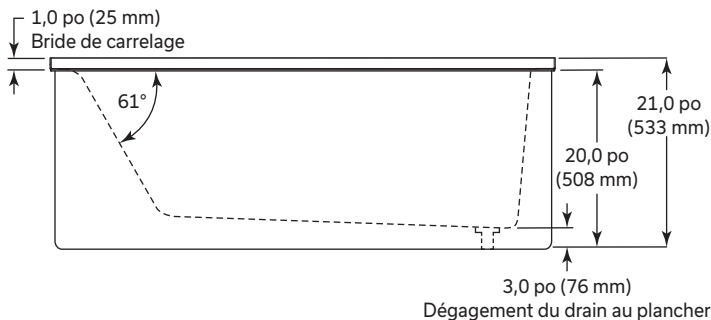
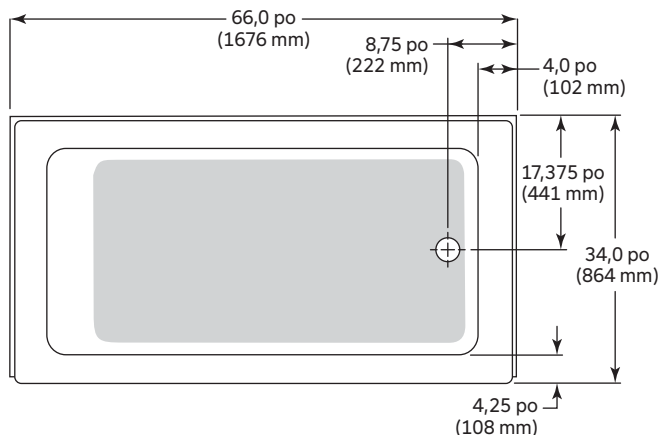
Customer Service:
www.mirolin.com

Telephone: 416 231 5790 Fax: 416 231 0929
800 MIROLIN (647 6546) 1-800-463 2236

Masco Canada Limited

350 South Edgeware Road, Telephone: 519-633-5050
St. Thomas, ON N5P 4L1 Toll Free: 1-800-345-3358


AVIS B032L - Illustré

Vue de devant

Vue du dessus


AVIS S'il vous plaît confirmer les dimensions actuels de votre produit pour garantir une identification correct. Le bac de douche doit être installé sur le plancher en étant supporté par les pattes et le rebord avant. Caler si nécessaire pour mettre la douche niveau et assurer une vidange adéquate. Consulter les directives d'installations pour obtenir plus de renseignements.

⚠ ATTENTION Les dimensions des appareils sont nominales et peuvent varier de $\pm 0,25$ po (6 mm). Le poids varie de ± 5 lb (2,3 kg). Le dessin n'est pas à l'échelle. Ces dimensions peuvent être changées à la discrétion du fabricant.

B032L/R *
Baignoire de détente
Size: 66 x 34 x 20 po
167.6 x 86.4 x 50.8 cm

* La gauche ou la droite dépendent de l'emplacement de la plomberie

CARACTÉRISTIQUES ET AVANTAGES DES PRODUITS
 Baignoire de détente

- Acrylique formé sous vide et renforcé de fibre de verre
- Fini très lustré résistant aux rayures, aux taches et à la décoloration
- Ce bain comporte une bride de fixation de 1 po (25 mm) pour pose de céramique sur 3 côtés
- Raccordement au-dessus du plancher
- Fond à motifs

SPÉCIFICATIONS GÉNÉRALES

Poids moyen :	88 lb (40 kg)
Partie baignoire au bas :	23.0 x 49.0 po (584 x 1245 mm)
Capacité jusqu'au niveau du trop-plein :	66 US gal. (250 l)
Profondeur d'eau entre l'orifice d'évacuation et le trop-plein :	12.5 po (318 mm)
Diamètre du drain :	2.0 po (51 mm)
Diamètre du trop-plein :	2.5 po (64 mm)
Dégagement du drain au plancher :	3.0 po (76 mm)

Attestations de conformité :
Se conforme aux spécifications suivantes ou les dépasse:

- CSA B45.5/IAPMO Z124

Service à la clientèle :
www.mirolin.com

 Telephone: 416 231 5790
800 MIROLIN (647 6546)

 Fax: 416 231 0929
1-800-463 2236

Masco Canada Limited

 350 South Edgeware Road,
St. Thomas, ON N5P 4L1

 Telephone: 519-633-5050
Toll Free: 1-800-345-3358